

Teknik veri sayfası

Optik mesafe sensörü

Ürün no.: 50147335

ODSL 30/D232.01-30M-S12



Şekil farklılık gösterebilir

İçerik

- Teknik veriler
- Boyutlandırılmış çizimler
- Elektrik bağlantısı
- Uyarılar
- Aksesuarlar



CDRH

Teknik veriler

Temel veriler

Seri	30
İçeriği	Montaj braketi açıları
Uygulama	Bobinlerin kalınlık ölçümü Dolom yüksekliği kontrolü Entegre polarizasyon filtresi ile parlak nesnelerin ve malzemelerin ölçülmesi Malzeme kesitinde uzunluk ölçümü Vinçlerin / portal vinçlerinin çarpışma emniyeti
Sensör sistemi türü	Nesneye karşı

Optik veriler

Işın hareketi	hızalandı
Işık kaynağı	Lazer, Kırmızı
Dalga boyu	655 nm
Lazer sınıfı	2, IEC/EN 60825-1:2014
Gönderme sinyali şekli	darbeli
Işık spotu büyüklüğü [sensör mesafesinde]	6 mm [10.000 mm]
Işık spotu geometri türü	Yuvarlak

Ölçüm verileri

Ölçüm aralığı (%6 ... 90 hafifletme)	200 ... 30.000 mm
Ölçüm aralığı (%90 hafifletme)	200 ... 65.000 mm
Çözünürlük	1,0 mm
Doğruluk	2 mm, (+/-) %90 hafifletmede / 5 mm (+/-) %6 hafifletmede
Üretilirlik (3 Sigma)	2 mm
Sıcaklık kayması	0 ... 0,5 mm/K
Referanslama	Evet
Standart ölçme nesnesi	100 x 100 mm ²
Optik mesafe ölçme prensibi	Aşama ölçümü

Elektrik verileri

Koruma devresi	Kısa devre koruması Ters kutup koruması
----------------	--

Güç verileri

Besleme gerilimi U _B	10 ... 30 V, DC
Artık dalgalanma	0 ... 15 %, U _B

Girişler

Dijital anahtarlama girişi sayısı	2 Adet
-----------------------------------	--------

Anahtarlama girişleri

Dijital anahtarlama girişi 1

Tahsis	Bağlantı 1, pin 2
İşlev	Programlanabilir

Dijital anahtarlama girişi 2

Tahsis	Bağlantı 1, pin 5
İşlev	Programlanabilir

Çıkışlar

Dijital anahtarlama çıkışı sayısı	2 Adet
-----------------------------------	--------

Anahtarlama çıkışları

Anahtarlama voltajı	yüksek: $\geq(U_B - 2V)$
---------------------	--------------------------

Anahtarlama çıkışı 1

Tahsis	Bağlantı 1, pin 4
Anahtarlama elemanı	Transistör, Puşpul

Anahtarlama çıkışı 2

Tahsis	Bağlantı 1, pin 6
Anahtarlama elemanı	Transistör, Puşpul

Zaman davranışı

Tepki verme süresi	30 ... 100 ms
Hazırlık gecikmesi	1.000 ms

Arayüz

Tür	RS 232
-----	--------

RS 232

İşlev	Proses
Veri kodlaması	14 Bit HEX 16 Bit HEX ASCII Uzaktan kumanda (ASCII)

Bağlantı

Bağlantı sayısı	1 Adet
-----------------	--------

Bağlantı 1

İşlev	Gerilim beslemesi Sinyal ÇIKIŞ Sinyal IN
Bağlantı türü	Yuvarlak konnektör
Vida dişi büyüklüğü	M12
Tip	erkek
Malzeme	Plastik
Kutup sayısı	8 kutuplu
Kodlama	A kodlu

Mekanik bilgiler

Yapı şekli	Kübik
Ölçü (G x Y x U)	79 mm x 69 mm x 150 mm
Malzeme gövde	Metal
Metal gövde	Alüminyum baskı döküm
Malzeme lens kapağı	Cam
Net ağırlık	650 g
Gövde rengi	gri gümüş
Montaj braketi türü	beraberinde gelen montaj braketi Montaj braketi vida dişi

Kumanda ve gösterge

Gösterge türü	LC ekranı LED
Kumanda elemanları	Folyo klavye LC ekranı

Çevresel veriler

Ortam sıcaklığı işletim	0 ... 45 °C
Ortam sıcaklığı depolama	-40 ... 70 °C

Teknik veriler

Sertifikalar

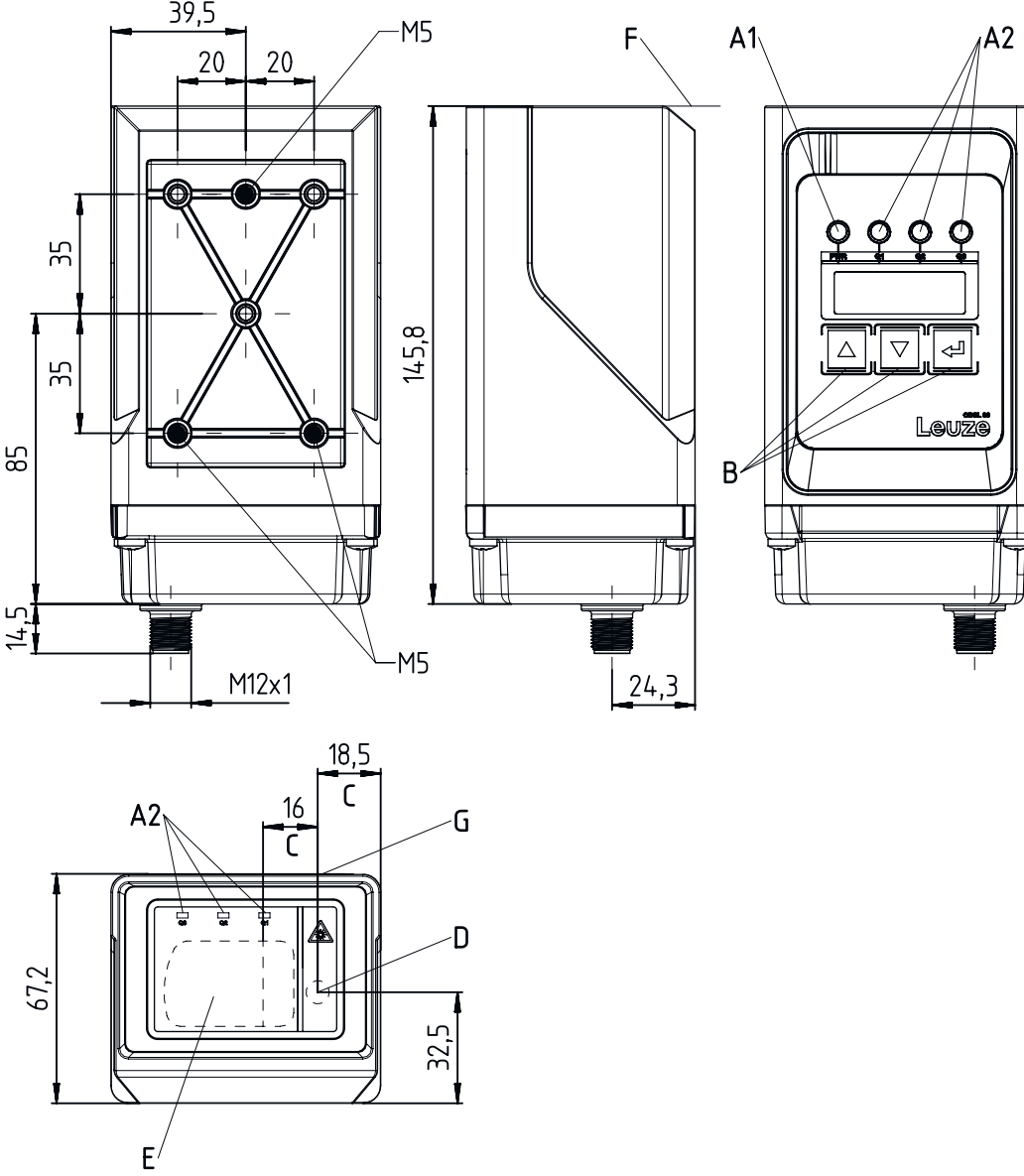
Koruma sınıfı	IP 67
Güvenlik sınıfı	II
Sertifikasyonlar	cUR us
Geçerli norm	IEC 60947-5-2

Sınıflandırma

Gümrük taife numarası	90318020
ECLASS 5.1.4	27270801
ECLASS 8.0	27270801
ECLASS 9.0	27270801
ECLASS 10.0	27270801
ECLASS 11.0	27270801
ECLASS 12.0	27270916
ECLASS 13.0	27270916
ECLASS 14.0	27270916
ETIM 5.0	EC001825
ETIM 6.0	EC001825
ETIM 7.0	EC001825
ETIM 8.0	EC001825
ETIM 9.0	EC001825

Boyutlandırılmış çizimler

Tüm ölçü bilgileri milimetre cinsindedir



A1 Gösterge diyotu yeşil

A2 Gösterge diyotu sarı

B Kumanda butonları

C Optik eksen

D Verici

E Alıcı

F Ölçüm için referans kenarı (mesafe sıfır noktası)

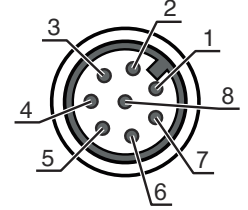
G Kaba hizalama için rulman çentikleri

Elektrik bağlantısı

Bağlantı 1

İşlev	Gerilim beslemesi Sinyal ÇIKIŞ Sinyal IN
Bağlantı türü	Yuvarlak konnektör
Vida dişi büyüklüğü	M12
Tip	erkek
Malzeme	Plastik
Kutup sayısı	8 kutuplu
Kodlama	A kodlu

Pin	Pin tahsisi
1	+10...30 V DC
2	aktif/referans
3	GND
4	Q1
5	öğretme Q1/Q2
6	Q2
7	RS 232 TxD
8	RS 232 RxD



Uyarılar



Kullanım amacına dikkat edin!



- Ürün bir emniyet sensörü değildir ve personel koruma amaçlı değildir.
- Ürün sadece yetkili kişiler tarafından kullanılmalıdır.
- Ürünü sadece amacına uygun kullanıma göre kullanın.



DİKKAT! LAZER IŞINI – LAZER SINIFI 2



Işına doğrudan bakmayın!

Bu cihaz IEC/EN 60825-1:2014 uyarınca **lazer sınıfı 2** bir ürünün gereksinimlerini ve de U.S. 21 CFR 1040.10 hükümlerini uyarınca 08.05.2019 tarihli Laser Notice No. 56 uygunluğunda sapmalarla karşılamaktadır.

- Hiçbir zaman lazer ışınına veya yansıyan ışınların geldiği yöne bakmayın. Işın girişine uzun süre bakıldığında retinada hasar meydana gelebilir.
- Cihazın lazer ışınıni kişilere doğrultmayın!
- Lazer ışınması yanlışlıkla bir insana hizalandığında, lazer ışınıni saydam olmayan, yansımaya yapmayan objelerle kesin.
- Cihazın montajı ve hizalanması sırasında yansıyan yüzeyler nedeniyle lazer ışınıni yansımalarını engelleyin!
- DİKKAT! Burada belirtilen kullanım veya ayarlama tertibatlarından başkaları veya diğer bir uygulama yöntemi kullanıldığında, bu durum tehlikeli bir şekilde radyasyona maruz kalınmayla sonuçlanabilir.
- Yasal ve yerel lazer koruma kurallarını dikkate alın.
- Cihazda müdahaleler ve değişiklikler yapılmasına izin verilmez.
Cihaz, kullanıcı tarafından ayarlanması veya bakım yapılması gereken bileşenler içermez.
Onarım işleri sadece Leuze electronic GmbH + Co. KG tarafından yapılabilir.

Uyarılar

UYARI

**Lazer ikaz ve uyarı levhalarını yerleştirin!**

Cihaz üzerinde ikaz ve uyarı levhaları bulunuyor. Ayrıca cihaz için çok dilli, kendinden yapışkanlı lazer ikaz ve uyarı levhaları (etiketleri) ek olarak verilmiştir.

- ☞ Dil olarak kullanım yerine uygun lazer uyarı levhasını cihaza yerleştirin. Cihazın ABD'de kullanılması halinde "Complies with 21 CFR 1040.10" notuna sahip etiketi kullanın.
- ☞ Cihaz üzerinde herhangi bir levha (örn. cihaz bunun için küçükse) veya cihaz üzerine yerleştirilmiş lazer ikaz ve lazer uyarı levhaları montaj pozisyonu nedeniyle örtülü kaldığında bu lazer ikaz ve lazer uyarı levhalarını cihazın yakınına yerleştirin.
- ☞ Lazer ikaz ve lazer uyarı levhalarını, cihazın lazer ışımaya veya diğer optik ışımaya maruz kalınmayacak şekilde yerleştirin.

Aksesuarlar

Bağlantı teknolojisi - bağlantı kabloları

	Ürün no.	Adı	Ürün	Tanım
	50135128	KD S-M12-8A-P1-050	Bağlantı kablosu	Bağlantı 1: Yuvarlak konektör, M12, eksenel, dişi, A kodlu, 8 kutuplu Yuvarlak konektör, LED: Hayır Bağlantı 2: açık uç Korumalı: Evet Kablo uzunluğu: 5.000 mm Malzeme kılıf: PUR

Genel

	Ürün no.	Adı	Ürün	Tanım
	50104599	CTS 100x100	Kooperatif hedef	Montaj ölçüsü: 122 mm x 105 mm x 4,6 mm Yansıtma yüzeyi: 100 mm x 100 mm Malzeme reflektör: Seramik Malzeme taşıyıcı maddesi: Metal Montaj braket türü: vidalanabilir

Uyarı



☞ Mevcut tüm aksesuarların bir listesini, Leuze'nin internet sitesinde, ürün ayrıntıları sayfasındaki İndir sekmesinde bulabilirsiniz.