

## Teknik veri sayfası

### Döner enkoder

Ürün no.: 50140922

EI 1058-S10x20C-0360H-020R

#### İçerik

- Teknik veriler
- Boyutlandırılmış çizimler
- Elektrik bağlantısı

Şekil farklılık gösterebilir



## Teknik veriler

## Temel veriler

|      |                     |
|------|---------------------|
| Seri | EI 1xxx             |
| Tür  | Artan döner enkoder |

## Ölçüm verileri

|                    |             |
|--------------------|-------------|
| Maks. çalışma hızı | 6.000 r/min |
| Çözünürlük         | 360 p/r     |

## Elektrik verileri

|                |  |
|----------------|--|
| Koruma devresi | Kısa devre koruması<br>Ters kutup koruması |
|----------------|--|

## Güç verileri

|                                 |                |
|---------------------------------|----------------|
| Besleme gerilimi U <sub>B</sub> | 5 ... 28 V, DC |
| Açık devre akımı                | 0 ... 150 mA   |

## Zaman davranışı

|                      |            |
|----------------------|------------|
| Anahtarlama frekansı | 300.000 Hz |
|----------------------|------------|

## Arayüz

|     |     |
|-----|-----|
| Tür | HTL |
|-----|-----|

## Bağlantı

|                      |                                   |
|----------------------|-----------------------------------|
| <b>Bağlantı 1</b>    |                                   |
| İşlev                | Gerilim beslemesi<br>Sinyal ÇIKIŞ |
| Bağlantı türü        | Kablo                             |
| Kablo uzunluğu       | 2.000 mm                          |
| Kablo çıkışı         | radyal                            |
| Malzeme kılıf        | PVC                               |
| Kablo rengi          | gri                               |
| İletken sayısı       | 8 damarlı                         |
| İletken enine kesiti | 0,14 mm <sup>2</sup>              |

## Mekanik bilgiler

|               |              |
|---------------|--------------|
| Malzeme gövde | Metal        |
| Metal gövde   | Alüminyum    |
| Flanş tipi    | Sıkma flanşı |

## Şaft

|                      |         |
|----------------------|---------|
| Yapı şekli           | Şaft    |
| Ebatlar (Ø x U)      | 10 mm   |
| Ebatlar (Ø x U)      | 20 mm   |
| İlk çalıştırma torku | 0,5 N·m |
| Mil yükü - eksenel   | 60 N    |
| Mil yükü - radyal    | 120 N   |

## Çevresel veriler

|                          |               |
|--------------------------|---------------|
| Ortam sıcaklığı işletim  | -40 ... 70 °C |
| Ortam sıcaklığı depolama | -40 ... 70 °C |

## Sertifikalar

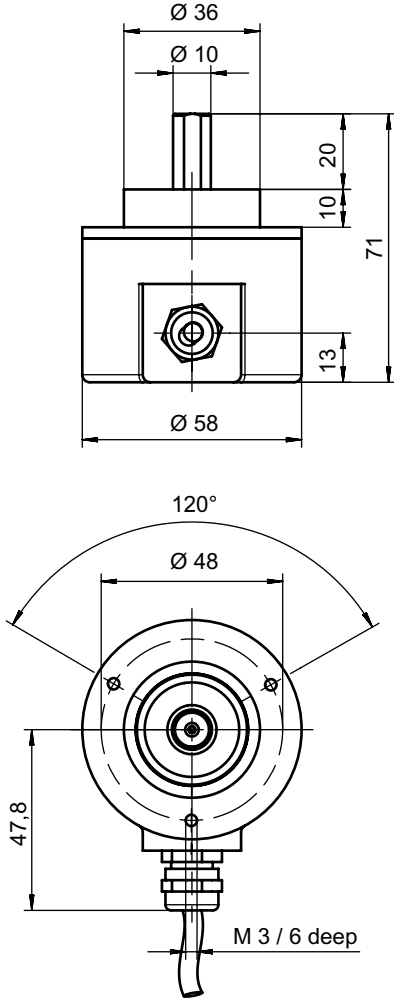
|   |   |
|---|---|
| Koruma sınıfı                           | IP 65                                       |
| Geçerli norm                            | IEC 61000-6-2:2016, IEC 61000-6-4:2016 + A1 |
| Standarta göre kontrol yöntemi titreşim | 10g IEC 68-2-6 (10...2000 Hz)               |

## Sınıflandırma

|              |          |
|--------------|----------|
| ECLASS 5.1.4 | 27270501 |
| ECLASS 8.0   | 27270501 |
| ECLASS 9.0   | 27270501 |
| ECLASS 10.0  | 27270501 |
| ECLASS 11.0  | 27270501 |
| ECLASS 12.0  | 27270501 |
| ECLASS 13.0  | 27270501 |
| ECLASS 14.0  | 27270501 |
| ETIM 5.0     | EC001486 |
| ETIM 6.0     | EC001486 |
| ETIM 7.0     | EC001486 |
| ETIM 8.0     | EC001486 |
| ETIM 9.0     | EC001486 |

## Boyutlandırılmış çizimler

Tüm ölçü bilgileri milimetre cinsindedir



## Elektrik bağlantısı

### Bağlantı 1

|                      |                      |
|----------------------|----------------------|
| İşlev                | Gerilim beslemesi    |
| Bağlantı türü        | Sinyal ÇIKIŞ         |
| Kablo uzunluğu       | Kablo                |
| Kablo çıkışı         | 2.000 mm             |
| Malzeme kılıf        | radyal               |
| Kablo rengi          | PVC                  |
| İletken sayısı       | gri                  |
| İletken enine kesiti | 8 damarlı            |
|                      | 0,14 mm <sup>2</sup> |

## Elektrik bağlantısı

| İletken rengi | İletken tahsisi     |
|---------------|---------------------|
| kahverengi    | V+                  |
| beyaz         | GND                 |
| Yeşil         | A                   |
| Sarı          | A tersine çevrilmiş |
| Pembe         | B                   |
| siyah         | B tersine çevrilmiş |
| Mavi          | Z                   |
| Kırmızı       | Z tersine çevrilmiş |