

## Teknik veri sayfası

### Döner enkoder

Ürün no.: 50140987

EI 1058-S08x20C-0360H-020A

#### İçerik

- Teknik veriler
- Boyutlandırılmış çizimler
- Elektrik bağlantısı



Şekil farklılık gösterebilir



## Teknik veriler

## Temel veriler

Seri	EI 1xxx
Tür	Artan döner enkoder

## Ölçüm verileri

Maks. çalışma hızı	6.000 r/min
Çözünürlük	360 p/r

## Elektrik verileri

Koruma devresi	Kısa devre koruması Ters kutup koruması
----------------	--------------------------------------------

## Güç verileri

Besleme gerilimi $U_B$	5 ... 28 V, DC
Açık devre akımı	0 ... 150 mA

## Zaman davranışı

Anahtarlama frekansı	300.000 Hz
----------------------	------------

## Arayüz

Tür	HTL
-----	-----

## Bağlantı

<b>Bağlantı 1</b>	
İşlev	Gerilim beslemesi Sinyal ÇIKIŞ
Bağlantı türü	Kablo
Kablo uzunluğu	2.000 mm
Kablo çıkışı	eksenel
Malzeme kılıf	PVC
Kablo rengi	gri
İletken sayısı	8 damarlı
İletken enine kesiti	0,14 mm <sup>2</sup>

## Mekanik bilgiler

Malzeme gövde	Metal
Metal gövde	Alüminyum
Flanş tipi	Sıkma flanşı

## Şaft

Yapı şekli	Şaft
Ebatlar (Ø x U)	8 mm
Ebatlar (Ø x U)	20 mm
İlk çalıştırma torku	0,5 N·m
Mil yükü - eksenel	60 N
Mil yükü - radyal	120 N

## Çevresel veriler

Ortam sıcaklığı işletim	-40 ... 70 °C
Ortam sıcaklığı depolama	-40 ... 70 °C

## Sertifikalar

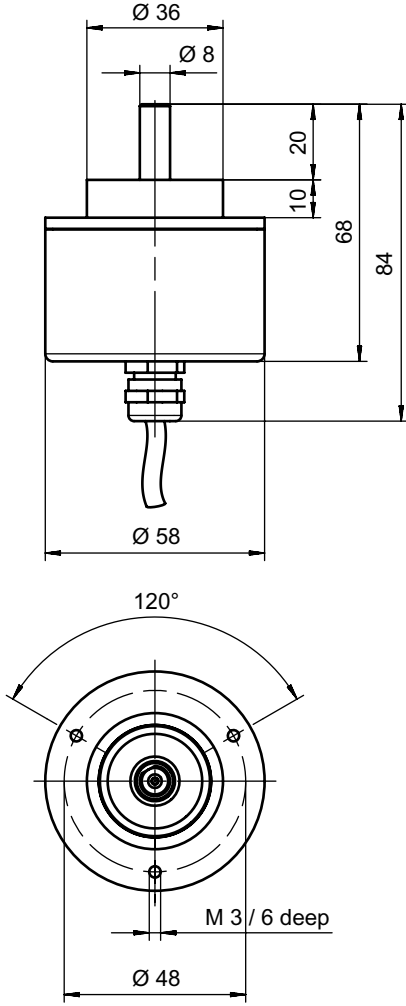
Koruma sınıfı	IP 65
Geçerli norm	IEC 61000-6-2:2016, IEC 61000-6-4:2016 + A1
Standarta göre kontrol yöntemi titreşim	10g IEC 68-2-6 (10...2000 Hz)

## Sınıflandırma

ECLASS 5.1.4	27270501
ECLASS 8.0	27270501
ECLASS 9.0	27270501
ECLASS 10.0	27270501
ECLASS 11.0	27270501
ECLASS 12.0	27270501
ECLASS 13.0	27270501
ECLASS 14.0	27270501
ETIM 5.0	EC001486
ETIM 6.0	EC001486
ETIM 7.0	EC001486
ETIM 8.0	EC001486
ETIM 9.0	EC001486

## Boyutlandırılmış çizimler

Tüm ölçü bilgileri milimetre cinsindedir



## Elektrik bağlantısı

### Bağlantı 1

İşlev	Gerilim beslemesi
Bağlantı türü	Sinyal ÇIKIŞ
Kablo uzunluğu	Kablo
Kablo çıkışı	2.000 mm
Malzeme kılıf	eksenel
Kablo rengi	PVC
İletken sayısı	gri
İletken enine kesiti	8 damarlı
	0,14 mm <sup>2</sup>

## Elektrik bağlantısı

İletken rengi	İletken tahsisi
kahverengi	V+
beyaz	GND
Yeşil	A
Sarı	A tersine çevrilmiş
Pembe	B
siyah	B tersine çevrilmiş
Mavi	Z
Kırmızı	Z tersine çevrilmiş