

Teknik veri sayfası

Çatal fotoelektrik sensör

Ürün no.: 50146189

GSL04B/1.1-80-M8.3



Şekil farklılık gösterebilir

İçerik

- Teknik veriler
- Boyutlandırılmış çizimler
- Elektrik bağlantısı
- Kumanda ve gösterge
- Ürün anahtarı
- Uyarılar
- Aksesuarlar



Teknik veriler

Temel veriler

Seri	04B
Fiziksel prensip	optik
Uygulama	Küçük parçaların tespiti

Karakteristik parametreler

MTTF	548,35 Yıllar
------	---------------

Optik veriler

Işık kaynağı	Lazer, Kırmızı
Dalga boyu	655 nm
Lazer sınıfı	1, IEC/EN 60825-1:2007
Gönderme sinyali şekli	darbeli

Ölçüm verileri

Tekrar edilebilirlik	0,01 mm
Minimum nesne çapı	0,05 mm

Elektrik verileri

Koruma devresi	Kısa devre koruması Ters kutup koruması
----------------	--

Güç verileri

Besleme gerilimi U_B	10 ... 30 V, DC
Artık dalgalanma	0 ... 15 %, U_B
Açık devre akımı	0 ... 30 mA
Anahtarlama histerezi	20 μ m

Çıkışlar

Dijital anahtarlama çıkışı sayısı	1 Adet
-----------------------------------	--------

Anahtarlama çıkışları

Tür	Dijital anahtarlama çıkışı
Voltaj türü	DC
Anahtarlama akımı, maks.	100 mA
Anahtarlama voltajı	low: ≤ 2 V yüksek: $\geq (U_B - 2V)$

Anahtarlama çıkışı 1

Anahtarlama elemanı	Transistör, Puşpul
Anahtarlama prensibi	IO-Link / açık şalterli (NPN)/koyu şalterli (PNP)

Zaman davranışı

Anahtarlama frekansı	5.000 Hz
Tepki verme süresi	0,1 ms
Hazırlık gecikmesi	150 ms

Arayüz

Tür	IO-Link
-----	---------

IO-Link

İşlev	IO-Link çalışma modu (standart, hassas, güç, hız), bakınız IO-Link arayüz açıklaması
COM modu	COM2
Profil	Akıllı sensör profili
Min. periyot süresi	COM2 = 2,3 ms
Çerçeve tipi	2.2
Teknik özellik	V1.1
Cihaz kimliği	2522 (0x0009DA)
SIO modu desteği	Evet

Bağlantı

Bağlantı sayısı	1 Adet
-----------------	--------

Bağlantı 1

İşlev	Gerilim beslemesi Sinyal ÇIKIŞ
Bağlantı türü	Yuvarlak konnektör
Vida dişi büyüklüğü	M8
Tip	erkek
Malzeme	Metal
Kutup sayısı	3 kutuplu

Mekanik bilgiler

Yapı şekli	Çatal
Ağız genişliği	80 mm
Ağız derinliği	55 mm
Ölçü (G x Y x U)	10 mm x 100 mm x 80 mm
Malzeme gövde	Metal
Metal gövde	Çinko baskı döküm
Malzeme lens kapağı	Cam
Net ağırlık	118 g
Gövde rengi	siyah, RAL 9005
Montaj braket türü	Geçiş montaj braket

Kumanda ve gösterge

Gösterge türü	LED
LED sayısı	1 Adet
Kumanda elemanları	270° potansiyometre
Kumanda elemanının işlevi	Aydınlık/karanlık anahtarlama Hassasiyet ayarı

Çevresel veriler

Ortam sıcaklığı işletim	-25 ... 60 °C
-------------------------	---------------

Sertifikalar

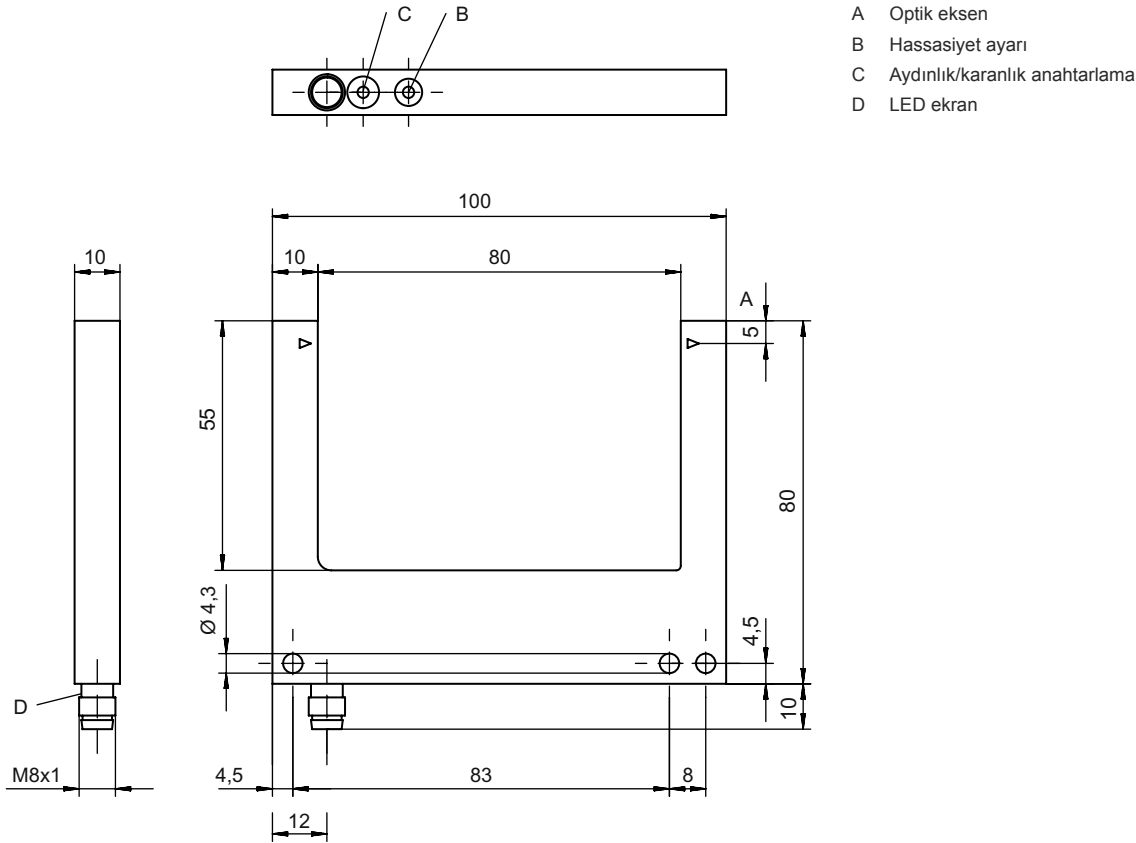
Koruma sınıfı	IP 67
Güvenlik sınıfı	III
Sertifikasyonlar	c UL US
Geçerli norm	IEC 60947-5-2, DIN EN ISO 1389-1:2016 ek C,D

Teknik veriler

Gümrük taife numarası	85365019
ECLASS 5.1.4	27270909
ECLASS 8.0	27270909
ECLASS 9.0	27270909
ECLASS 10.0	27270909
ECLASS 11.0	27270909
ECLASS 12.0	27270909
ECLASS 13.0	27270909
ECLASS 14.0	27270909
ETIM 5.0	EC002720
ETIM 6.0	EC002720
ETIM 7.0	EC002720
ETIM 8.0	EC002720
ETIM 9.0	EC002720

Boyutlandırılmış çizimler

Tüm ölçü bilgileri milimetre cinsindedir

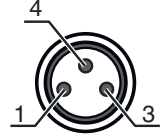


Elektrik bağlantısı

Bağlantı 1

İşlev	Gerilim beslemesi
	Sinyal ÇIKIŞ
Bağlantı türü	Yuvarlak konektör
Vida dişi büyüklüğü	M8
Tip	erkek
Malzeme	Metal
Kutup sayısı	3 kutuplu

Pin	Pin tahsisi
1	V+
3	GND
4	ÇIKIŞ 1



Kumanda ve gösterge

LED	Ekran	Anlam
1	sarı, sürekli ışık	Anahtarlama çıkışı/anahtarlama durumu etkin

Ürün anahtarı

Parça atama: AAA04B/C.D-EEE-FFF

AAA04B	Çalışma prensibi / yapı şekli GS04B: Optik çatal sensör, ışık kaynağı LED GSL04B: Optik çatal sensör, ışık kaynağı lazer
C	Anahtarlama çıkışı / İşlev P: PNP transistör çıkışı, NC anahtarlama N: NPN transistör çıkışı, NC anahtarlama 1: IO-Link / açık şalterli (NPN)/koyu şalterli (PNP)
D	Ekipman 1: Potansiyometre 270°
EEE	Ağız genişliği [mm] Milimetre cinsinden ağız genişliği
FFF	Elektrik bağlantısı M8.3: M8 yuvarlak soket bağlantısı, 3 kutuplu (konektör)

Uyarı

Mevcut tüm cihaz modellerine sahip bir listeyi, www.leuze.com Leuze internet sitesinde bulabilirsiniz.

Uyarılar



Kullanım amacına dikkat edin!



- Ürün bir emniyet sensörü değildir ve personel koruma amaçlı değildir.
- Ürün sadece yetkili kişiler tarafından kullanılmalıdır.
- Ürünü sadece amacına uygun kullanıma göre kullanın.

Uyarılar



DİKKAT! LAZER IŞINI – LAZER SINIFI 1



Bu cihaz IEC 60825-1:2007 (EN 60825-1:2007) uyarınca **lazer sınıfı 1** bir ürünün gereksinimlerini ve de U.S. 21 CFR 1040.10 hükümlerini uyarınca 24.06.2007 tarihli Laser Notice No. 50 uygunluğunda sapmalarla karşılamaktadır.

☞ Yasal ve yerel lazer koruma kurallarını dikkate alın.

☞ Cihazda müdahaleler ve değişiklikler yapılmasına izin verilmez.
Cihaz, kullanıcı tarafından ayarlanması veya bakım yapılması gereken bileşenler içermez.
Onarım işleri sadece Leuze electronic GmbH + Co. KG tarafından yapılabilir.

Aksesuarlar

Bağlantı teknolojisi - bağlantı kabloları

	Ürün no.	Adı	Ürün	Tanım
	50130832	KD U-M8-3A-V1-050	Bağlantı kablosu	Bağlantı 1: Yuvarlak konektör, M8, eksenel, dişi, 3 kutuplu Yuvarlak konektör, LED: Hayır Bağlantı 2: açık uç Korumalı: Hayır Kablo uzunluğu: 5.000 mm Malzeme kılıf: PVC
	50130862	KD U-M8-3W-V1-050	Bağlantı kablosu	Bağlantı 1: Yuvarlak konektör, M8, açılı, dişi, 3 kutuplu Yuvarlak konektör, LED: Hayır Bağlantı 2: açık uç Korumalı: Hayır Kablo uzunluğu: 5.000 mm Malzeme kılıf: PVC

Uyarı



☞ Mevcut tüm aksesuarların bir listesini, Leuze'nin internet sitesinde, ürün ayrıntıları sayfasındaki İndir sekmesinde bulabilirsiniz.