

## Teknik veri sayfası

## Güvenli olmayan I/O modülü

Ürün no.: 50132998

MSI-EM-IO84NP-03

### İçerik

- Teknik veriler
- Boyutlandırılmış çizimler
- Elektrik bağlantısı
- Devre şeması
- Uyarılar



Şekil farklılık gösterebilir



## Teknik veriler

## Temel veriler

Seri	MSI-EM
Tür	Güvenli olmayan I/O modülü
Uygulama	Güvenli olmayan sinyallerin işlenmesi
Güvenli I/O'ların sayısı	4 IN, 4 OUT, 4 programlanabilir I/O

## Fonksiyonlar

Fonksiyonlar	4 adet güvenli olmayan girişe arttırma, 4 adet güvenli olmayan çıkış ve 4 adet güvenli olmayan serbest parametrelenebilir I/O'lar (OSSD'ler) Konfigüre edilebilir emniyet kontrolü MSI 400 için güvenli olmayan genişleme modülü
--------------	---

## Karakteristik parametreler

Kullanım süresi T <sub>M</sub>	20 Yıllar, EN ISO 13849-1
--------------------------------	---------------------------

## Elektrik verileri

<b>Güç verileri</b>	
Besleme gerilimi U <sub>B</sub>	24 V, DC, -30 ... 25 %
Güç tüketimi, maks.	0,5 W
<b>Besleme devresi</b>	
Nominal voltaj U <sub>N</sub>	24 V
<b>Çıkış devresi</b>	
Çıkışların sayısı	4 Adet
Konfigüre edilebilir giriş/çıkış sayısı	4 Adet
Dijital çıkışlar	Transistör
Kısa devre koruması, çıkışlar	Evet
Çıkışta izin verilen minimum voltaj	16,2 V
Çıkışta izin verilen maksimum voltaj	30 V
Çıkış toplam akımı, maks.	4 A
Her bir çıkış için çıkış nominal akımı, maks.	0,5 A
<b>Kontrol devresi</b>	
Girişler sayısı	4 Adet
Girişte izin verilen voltaj	30 V
Sinyal 1'deki giriş akımı	3 mA

## Arayüz

Tür	Dahili veri yolu (SBUS+)
-----	--------------------------

## Bağlantı

Bağlantı sayısı	1 Adet
<b>Bağlantı 1</b>	
İşlev	Gerilim beslemesi Sinyal ÇIKIŞ Sinyal IN
Bağlantı türü	Terminal
Terminal türü	Yay gücü terminali
Kutup sayısı	16 kutuplu

## Kablo özellikleri

Bağlantı enine kesitleri	2 x 0,2 ila 1,5 mm <sup>2</sup> , esnek kablo 2 x 0,2 ila 1,5 mm <sup>2</sup> , tel 2 x 0,25 1,5 mm <sup>2</sup> 'ye kadar, iletken ucu kılıfı esnek kablo (trapez sıkma)
--------------------------	---

## Mekanik bilgiler

Ölçü (G x Y x U)	22,5 mm x 107 mm x 120,8 mm
Net ağırlık	180 g
Gövde rengi	gri
Montaj braket türü	Yerleşmeli montaj braket

## Çevresel veriler

Ortam sıcaklığı işletim	-25 ... 65 °C
Ortam sıcaklığı depolama	-25 ... 70 °C
Bağıl hava nemliliği (yoğuşmasız)	10 ... 95 %

## Sertifikalar

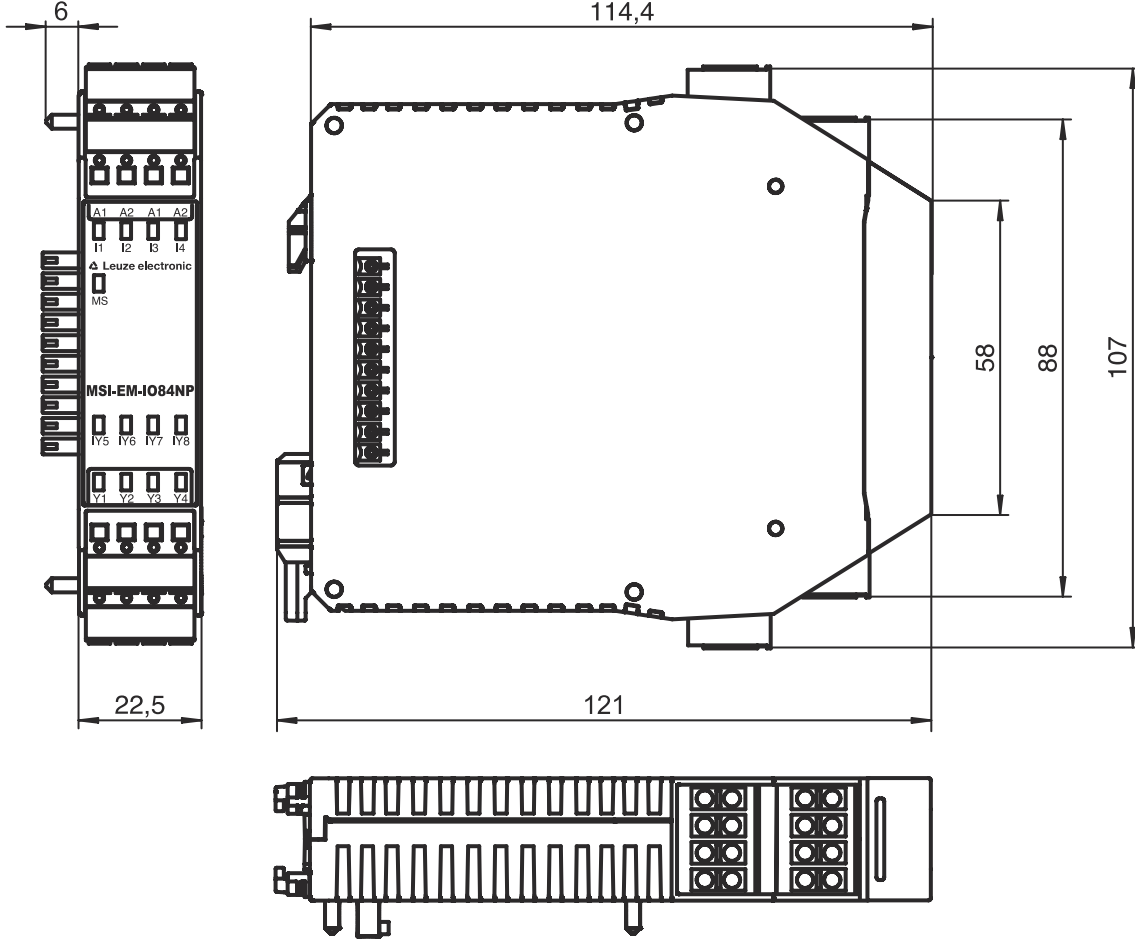
Koruma sınıfı	IP 20 (terminaler) IP 40 (gövde)
Güvenlik sınıfı	III
Sertifikasyonlar	c UL US
Titreşim sağlamlığı	5 ... 150 Hz
Standartta göre kontrol yöntemi	EN 60068-2-6
Tek şoka karşı darbe direnci	30 g, 11 ms, EN 60068-2-27

## Sınıflandırma

Gümrük taife numarası	85371091
ECLASS 5.1.4	27242204
ECLASS 8.0	27242204
ECLASS 9.0	27242204
ECLASS 10.0	27242204
ECLASS 11.0	27242204
ECLASS 12.0	27242204
ECLASS 13.0	27242204
ECLASS 14.0	27242204
ETIM 5.0	EC001419
ETIM 6.0	EC001419
ETIM 7.0	EC001419
ETIM 8.0	EC001419
ETIM 9.0	EC001419

## Boyutlandırılmış çizimler

Tüm ölçü bilgileri milimetre cinsindedir



## Elektrik bağlantısı

## Bağlantı 1

İşlev	Gerilim beslemesi Sinyal ÇIKIŞ Sinyal IN
Bağlantı türü	Terminal
Terminal türü	Yay gücü terminali
Kutup sayısı	16 kutuplu

## Terminal

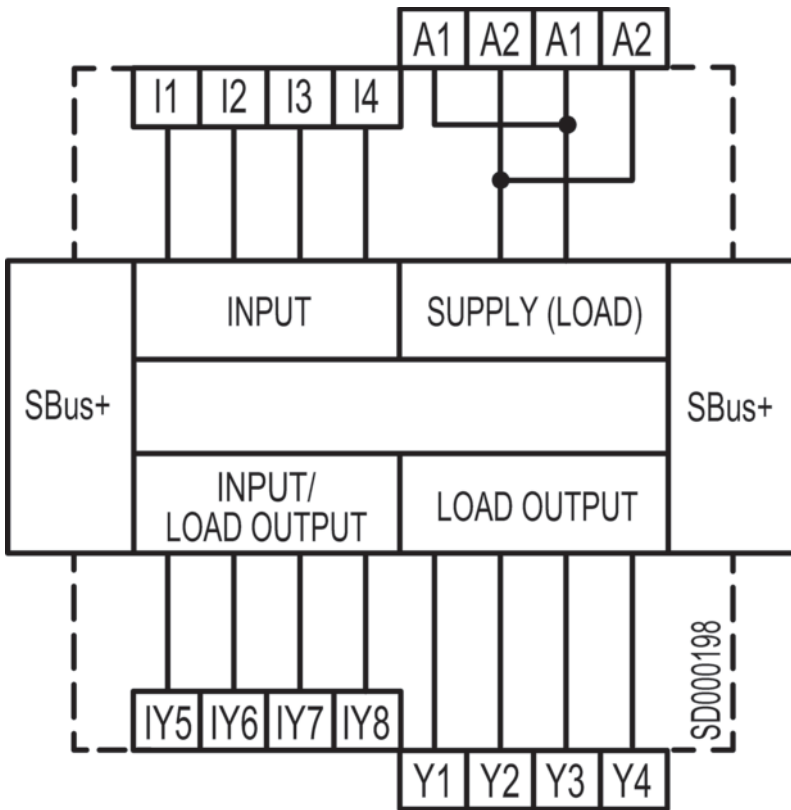
## Tahsis

A1	+24 V
A1	+24 V
A2	GND
A2	GND
I1	Giriş
I2	Giriş
I3	Giriş
I4	Giriş
IY5	Giriş/çıkış (yapılandırılabilir)

## Elektrik bağlantısı

Terminal	Tahsis
IY6	Giriş/çıkış (yapılandırılabilir)
IY7	Giriş/çıkış (yapılandırılabilir)
IY8	Giriş/çıkış (yapılandırılabilir)
Y1	Çıkış
Y2	Çıkış
Y3	Çıkış
Y4	Çıkış

## Devre şeması



## Uyarılar



**Kullanım amacına dikkat edin!**



- ↳ Ürün sadece yetkili kişiler tarafından kullanılmalıdır.
- ↳ Ürünü sadece amacına uygun kullanıma göre kullanın.