

Teknik veri sayfası

Tek yön çalışan fotoelektrik sensör vericisi

Ürün no.: 50140160

LS412BL2/DX-M12



Şekil farklılık gösterebilir

İçerik

- Teknik veriler
- Boyutlandırılmış çizimler
- Elektrik bağlantısı
- Uygun alıcı
- Ürün anahtarı
- Uyarılar
- Aksesuarlar



CDRH



Teknik veriler

Temel veriler

Seri	412B
Çalışma prensibi	Tek yön çalışma prensibi
Cihaz türü	Verici

Özel versiyon

Özel versiyon	Devre dışı bırakma girdisi
---------------	----------------------------

Optik veriler

İşletme bölgesi	0 ... 50 m
İşletme bölgesi	emniyetli çalışma mesafesi
Sınır mesafesi	tipik çalışma mesafesi
Sınır mesafesi	0 ... 50 m
Işın hareketi	hızalandı
Işık kaynağı	Lazer, Kırmızı
Dalga boyu	660 nm
Lazer sınıfı	2, IEC/EN 60825-1:2014
Maks. lazer gücü	0,001 W
Gönderme sinyali şekli	darbeli
Darbe süresi	4,6 µs
Işık spotu büyüklüğü [sensör mesafesinde]	2 mm [1.000 mm]
Işık spotu geometri türü	Yuvarlak

Elektrik verileri

Koruma devresi	Kısa devre koruması Ters kutup koruması
----------------	--

Güç verileri

Besleme gerilimi U _B	10 ... 36 V, DC, artık dalgalanma dahil
Artık dalgalanma	0 ... 20 %, U _B
Açık devre akımı	0 ... 10 mA

Girişler

Devre dışı bırakma girdi sayısı	1 Adet
---------------------------------	--------

Devre dışı bırakma girdileri

Voltaj türü	DC
-------------	----

Devre dışı bırakma girdisi 1

Tahsis	Bağlantı 1, pin 4
Anahtarlama durumu aktif	düşük

Bağlantı

Bağlantı 1

İşlev	Gerilim beslemesi Sinyal IN
Bağlantı türü	Yuvarlak konektör
Vida dışı büyüklüğü	M12
Tip	erkek
Malzeme	Metel
Kutup sayısı	4 kutuplu
Kodlama	A kodlu

Mekanik bilgiler

Vida dışı büyüklüğü	M12 x 1 mm
Ölçü (Ø x U)	12 mm x 60 mm
Malzeme gövde	Paslanmaz çelik
Paslanmaz çelik gövde	V2A
Malzeme lens kapağı	Cam
Net ağırlık	32 g
Gövde rengi	gümüş

Çevresel veriler

Ortam sıcaklığı işletim	-10 ... 50 °C
-------------------------	---------------

Sertifikalar

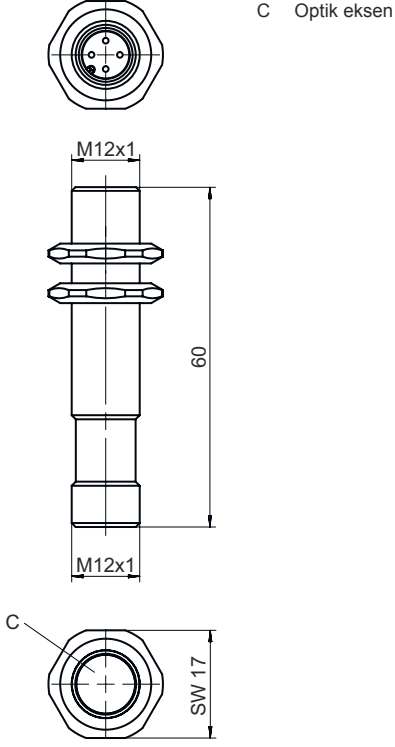
Koruma sınıfı	IP 67
Güvenlik sınıfı	III
Sertifikasyonlar	c UL US
Geçerli norm	IEC 60947-5-2

Sınıflandırma

Gümrük taife numarası	85365019
ECLASS 5.1.4	27270901
ECLASS 8.0	27270901
ECLASS 9.0	27270901
ECLASS 10.0	27270901
ECLASS 11.0	27270901
ECLASS 12.0	27270901
ECLASS 13.0	27270901
ECLASS 14.0	27270901
ETIM 5.0	EC002716
ETIM 6.0	EC002716
ETIM 7.0	EC002716
ETIM 8.0	EC002716
ETIM 9.0	EC002716

Boyutlandırılmış çizimler

Tüm ölçü bilgileri milimetre cinsindedir

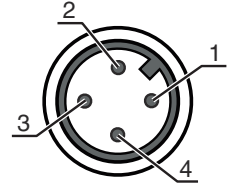


Elektrik bağlantısı




Bağlantı 1

İşlev	Gerilim beslemesi
	Sinyal IN
Bağlantı türü	Yuvarlak konektör
Vida dişi büyüklüğü	M12
Tip	erkek
Malzeme	Metal
Kutup sayısı	4 kutuplu
Kodlama	A kodlu

Pin	Pin tahsisi
1	V+
2	n.c.
3	GND
4	IN 1



Uygun alıcı

	Ürün no.	Adı	Ürün	Tanım
	50140163	LE412BL2.1/4X-M12	Tek yön çalışan fotoelektrik sensör alıcısı	Sınır mesafesi: 0 ... 50 m Besleme gerilimi: DC Dijital anahtar çıkışları: 1 Adet Anahtarlama çıkışı 1: Transistör, PNP, açık anahtarlama Anahtarlama frekansı: 5.000 Hz Bağlantı: Yuvarlak konektör, M12, Metal, 4 kutuplu Kumanda elemanları: 270° potansiyometre
	50140162	LE412BL2.1/NX-M12	Tek yön çalışan fotoelektrik sensör alıcısı	Sınır mesafesi: 0 ... 50 m Besleme gerilimi: DC Dijital anahtar çıkışları: 1 Adet Anahtarlama çıkışı 1: Transistör, NPN, koyu anahtarlama Anahtarlama frekansı: 5.000 Hz Bağlantı: Yuvarlak konektör, M12, Metal, 4 kutuplu Kumanda elemanları: 270° potansiyometre
	50140164	LE412BL2.1/PX-M12	Tek yön çalışan fotoelektrik sensör alıcısı	Sınır mesafesi: 0 ... 50 m Besleme gerilimi: DC Dijital anahtar çıkışları: 1 Adet Anahtarlama çıkışı 1: Transistör, PNP, koyu anahtarlama Anahtarlama frekansı: 5.000 Hz Bağlantı: Yuvarlak konektör, M12, Metal, 4 kutuplu Kumanda elemanları: 270° potansiyometre

Ürün anahtarı

Parça atama: AAA412BGG.H/ii-K

AAA412B	Çalışma prensibi / yapı şekli LS412B: Tek yön çalışan fotoelektrik sensör vericisi LE412B: Tek yön çalışan fotoelektrik sensör alıcısı ET412B: Enerjik cisimden yansımali sensör PRK412B: Polarizasyon filtresine sahip reflektörden yansımali fotoelektrik sensör
GG	Işık kaynağı kullanılmayan: LED L2: Lazer sınıfı 2
H	Çalışma aralığının ayarı 1: Potansiyometre 270°
ii	Anahtarlama çıkışı / işlev / OUT1OUT2 (OUT1 = Pin 4, OUT2 = Pin 2) 2: NPN transistör çıkışı, açık anahtarlama N: NPN transistör çıkışı, NC anahtarlama 4: PNP transistör çıkışı, açık anahtarlama P: PNP transistör çıkışı, NC anahtarlama D: Devre dışı bırakma girdisi (alçak sinyal ile devre dışı bırakma) X: Pim boş
K	Elektrik bağlantısı kullanılmayan: Kablo, 2000 mm standart uzunluk, 3 damarlı M12: M12 yuvarlak soket bağlantısı, 4 kutuplu (konektör)

Uyarı

Mevcut tüm cihaz modellerine sahip bir listeyi, www.leuze.com Leuze internet sitesinde bulabilirsiniz.

Uyarılar



Kullanım amacına dikkat edin!



- Ürün bir emniyet sensörü değildir ve personel koruma amaçlı değildir.
- Ürün sadece yetkili kişiler tarafından kullanılmalıdır.
- Ürünü sadece amacına uygun kullanıma göre kullanın.

Uyarılar**DİKKAT! LAZER IŞINI – LAZER SINIFI 2****Işıma doğrudan bakmayın!**

Bu cihaz IEC 60825-1:2007 (EN 60825-1:2007) uyarınca **lazer sınıfı 2** bir ürünün gereksinimlerini ve de U.S. 21 CFR 1040.10 hükümlerini uyarınca 24.06.2007 tarihli Laser Notice No. 50 uygunluğunda sapmalarla karşılaşmaktadır.

- ☞ Hiçbir zaman lazer ışınına veya yansıyan ışınların geldiği yöne bakmayın. Işın girişine uzun süre bakıldığında retinada hasar meydana gelebilir.
- ☞ Cihazın lazer ışınıni kişilere doğrultmayın!
- ☞ Lazer ışıması yanlışlıkla bir insana hizalandığında, lazer ışınıni saydam olmayan, yansımaya yapmayan objelerle kesin.
- ☞ Cihazın montajı ve hizalanması sırasında yansıyan yüzeyler nedeniyle lazer ışınıni yansımalarını engelleyin!
- ☞ **DİKKAT!** Burada belirtilen kullanım veya ayarlama tertibatlarından başkaları veya diğer bir uygulama yöntemi kullanıldığında, bu durum tehlikeli bir şekilde radyasyona maruz kalınmayla sonuçlanabilir.
- ☞ Yasal ve yerel lazer koruma kurallarını dikkate alın.
- ☞ Cihazda müdahaleler ve değişiklikler yapılmasına izin verilmez.
Cihaz, kullanıcı tarafından ayarlanması veya bakım yapılması gereken bileşenler içermez.
Onarım işleri sadece Leuze electronic GmbH + Co. KG tarafından yapılabilir.

Aksesuarlar**Bağlantı teknolojisi - bağlantı kabloları**

	Ürün no.	Adı	Ürün	Tanım
	50130652	KD U-M12-4A-V1-050	Bağlantı kablosu	Bağlantı 1: Yuvarlak konektör, M12, eksenel, dişi, A kodlu, 4 kutuplu Yuvarlak konektör, LED: Hayır Bağlantı 2: açık uç Korumalı: Hayır Kablo uzunluğu: 5.000 mm Malzeme kılıf: PVC
	50130690	KD U-M12-4W-V1-050	Bağlantı kablosu	Bağlantı 1: Yuvarlak konektör, M12, açılı, dişi, A kodlu, 4 kutuplu Yuvarlak konektör, LED: Hayır Bağlantı 2: açık uç Korumalı: Hayır Kablo uzunluğu: 5.000 mm Malzeme kılıf: PVC

Montaj tekniği - montaj braketini açısı

	Ürün no.	Adı	Ürün	Tanım
	50113549	BT D12M.5	Tutma köşebendi	Çap, iç: 12 mm Montaj ünitesinin uygulanması: Açılı L biçiminde Montaj braketini, tesis tarafı: Geçiş montaj braketini Montaj braketini, cihaz tarafı: vidalanabilir Montaj ünitesi türü: sabit Malzeme: Paslanmaz çelik

Uyarı

- ☞ Mevcut tüm aksesuarların bir listesini, Leuze'nin internet sitesinde, ürün ayrıntıları sayfasındaki İndir sekmesinde bulabilirsiniz.