

Teknik veri sayfası

Akıllı kamera

Ürün no.: 50143672

IPS 448i FIX-F4-102-I3-G



Şekil farklılık gösterebilir

İçerik

- Teknik veriler
- Boyutlandırılmış çizimler
- Elektrik bağlantısı
- Diyagramlar
- Kumanda ve gösterge
- Ürün anahtarı
- Uyarılar
- Aksesuarlar



Ethernet



Teknik veriler

Temel veriler

Seri	IPS 400i
Uygulama	Çift raf derinliği

Fonksiyonlar

Yazılım fonksiyonları	Raf hassas konumlandırma
-----------------------	--------------------------

Optik veriler

Çalışma alanı	350 ... 1.900 mm, reflektörlü maks. 2.400 mm
Işık kaynağı	LED, kızılötesi
Gönderme sinyali şekli	darbeli
Kameranın çözünürlüğü yatay	1.280 px
Kameranın çözünürlüğü dikey	960 px
İşaretçi boyutu (yuvarlak)	13 ... 15 mm
Elektronik kilitleme süresi	0,068 ... 5 ms
Kameranın tipi	Monokrom

Ölçüm verileri

Üretilebilirlik (1 Sigma)	0,2 mm, (Raf derinliği 2: 0,5 mm) uygulamaya bağlı
---------------------------	----------------------------------------------------

Elektrik verileri

Koruma devresi	Kısa devre koruması Ters kutup koruması
----------------	--------------------------------------------

Güç verileri

Besleme gerilimi U _B	18 ... 30 V, DC
Ortalama güç tüketimi	8 W

Girişler

Dijital anahtarlama girişi sayısı	3 Adet
-----------------------------------	--------

Anahtarlama girişleri

Tür	Dijital anahtarlama girişi
Voltaj türü	DC

Çıkışlar

Dijital anahtarlama çıkışı sayısı	5 Adet
-----------------------------------	--------

Anahtarlama çıkışları

Tür	Dijital anahtarlama çıkışı
Voltaj türü	DC
Anahtarlama akımı, maks.	100 mA

Anahtarlama çıkışı 1

Anahtarlama prensibi	+24 V anahtarlama
----------------------	-------------------

Anahtarlama çıkışı 2

Anahtarlama prensibi	+24 V anahtarlama
----------------------	-------------------

Anahtarlama çıkışı 3

Anahtarlama prensibi	+24 V anahtarlama
----------------------	-------------------

Anahtarlama çıkışı 4

Anahtarlama prensibi	+24 V anahtarlama
----------------------	-------------------

Anahtarlama çıkışı 5

Anahtarlama prensibi	+24 V anahtarlama
----------------------	-------------------

Arayüz

Tür	Ethernet, PROFINET
-----	--------------------

Ethernet

Mimari	İstemci
Adres atama	Sunucu DHCP Manüel adres ataması
Transfer hızı	10 Mbit/sn 100 Mbit/sn
İşlev	Proses
Şalter işlevselliği	Yok
Transfer protokolü	TCP/IP, UDP

Profinet

İşlev	Proses
Uygunluk Sınıfı	B
Protokol	PROFINET RT
Transfer hızı	100 Mbit/sn

Arayüz bakım

Tür	Ethernet
-----	----------

Ethernet

İşlev	Bakım
-------	-------

Bağlantı

Bağlantı sayısı	2 Adet
-----------------	--------

Bağlantı 1

İşlev	Gerilim beslemesi Sinyal ÇIKIŞ Sinyal IN
Bağlantı türü	Yuvarlak konnektör
Vida dişi büyüklüğü	M12
Tip	erkek
Malzeme	Metal
Kutup sayısı	12 kutuplu
Kodlama	A kodlu

Bağlantı 2

İşlev	Konfigürasyon arayüzü Veri arayüzü
Bağlantı türü	Yuvarlak konnektör
Vida dişi büyüklüğü	M12
Tip	dişi
Malzeme	Metal
Kutup sayısı	4 kutuplu
Kodlama	D kodlu

Mekanik bilgiler

Yapı şekli	Küçük
Ölçü (G x Y x U)	43 mm x 61 mm x 44 mm
Malzeme gövde	Metal Plastik
Metal gövde	Alüminyum baskı döküm
Plastik gövde	PC
Malzeme lens kapağı	Cam
Net ağırlık	124 g
Gövde rengi	gümüş
Montaj braket türü	Montaj braket vida dişi opsiyonel montaj ünitesi üzerinden

Teknik veriler

Kumanda ve gösterge

Gösterge türü	LED
LED sayısı	9 Adet
Konfigürasyon/parametrelendirme türü	Parametrelendirme kodları
	Tanıma
	Web tarayıcısı üzerinden
Kumanda elemanları	Tuşlar
Kumanda elemanının işlevi	Ayarlama modu
	Otomatik ayarlama

Çevresel veriler

Ortam sıcaklığı işletim	0 ... 45 °C
Ortam sıcaklığı depolama	-20 ... 70 °C
Bağıl hava nemliliği (yoğuşmasız)	90 %

Sertifikalar

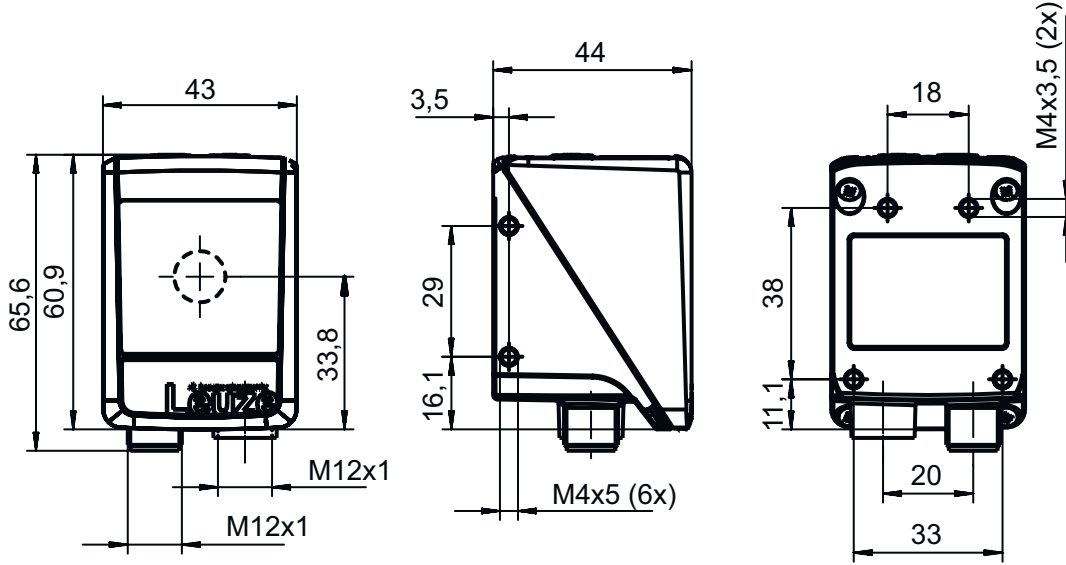
Koruma sınıfı	IP 65
Güvenlik sınıfı	III
Sertifikasyonlar	c UL US
Standarta göre kontrol yöntemi EMV	EN 61000-6-2 EN 61000-6-4
Standarta göre kontrol yöntemi sabit darbe	IEC 60068-2-29, Test Eb
Standarta göre kontrol yöntemi titreşim	IEC 60068-2-6, Test Fc

Sınıflandırma

Gümrük taife numarası	90021100
ECLASS 5.1.4	27310101
ECLASS 8.0	27310101
ECLASS 9.0	27310201
ECLASS 10.0	27310101
ECLASS 11.0	27310101
ECLASS 12.0	27310101
ECLASS 13.0	27310101
ECLASS 14.0	27310101
ETIM 5.0	EC002550
ETIM 6.0	EC002550
ETIM 7.0	EC002550
ETIM 8.0	EC002550
ETIM 9.0	EC002550

Boyutlandırılmış çizimler

Tüm ölçü bilgileri milimetre cinsindedir



Elektrik bağlantısı

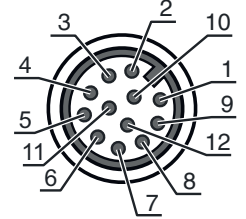
Bağlantı 1

PWR / SWI / SWO

İşlev	Gerilim beslemesi Sinyal ÇIKIŞ Sinyal IN
Bağlantı türü	Yuvarlak konektör
Vida dişi büyüklüğü	M12
Tip	erkek
Malzeme	Metal
Kutup sayısı	12 kutuplu
Kodlama	A kodlu

Pin Pin tahsisi

1	VIN
2	GND
3	SWIN 1
4	SWOUT 2
5	FE
6	n.c.
7	SWOUT 5
8	SWOUT 6
9	SWOUT 7
10	SWOUT 8
11	SWIO 3
12	SWIO 4



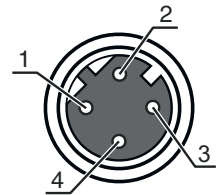
Bağlantı 2

HOST

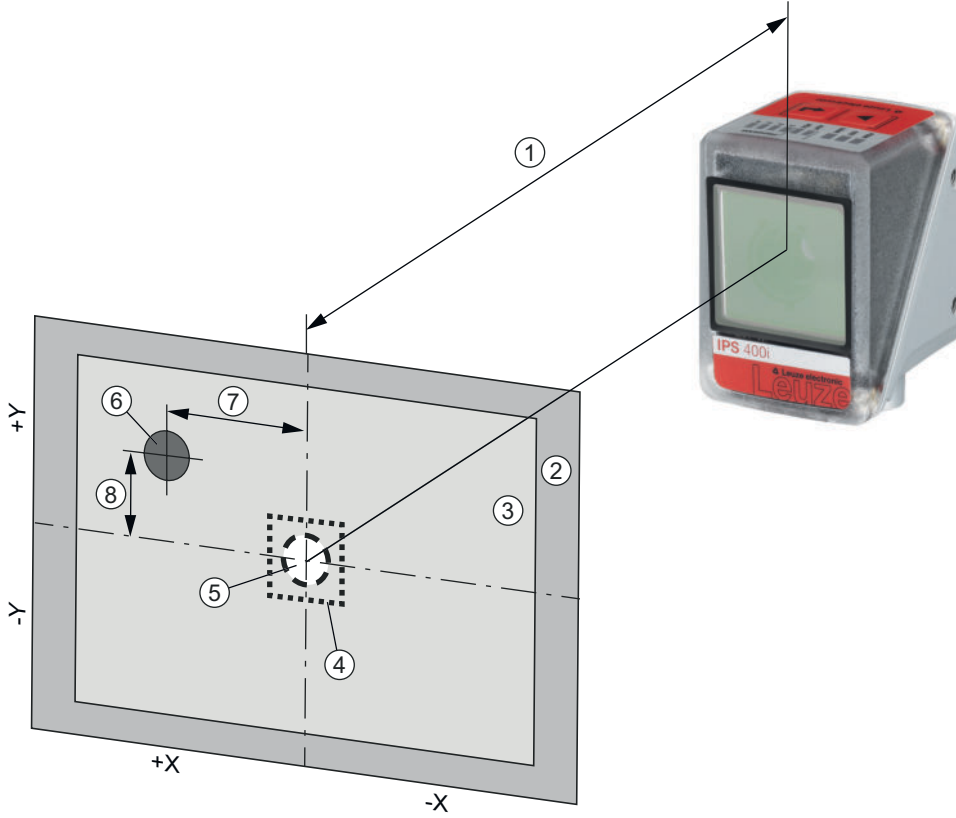
İşlev	Konfigürasyon arayüzü Veri arayüzü
Bağlantı türü	Yuvarlak konektör
Vida dişi büyüklüğü	M12
Tip	dişi
Malzeme	Metal
Kutup sayısı	4 kutuplu
Kodlama	D kodlu

Pin Pin tahsisi

1	TD+
2	RD+
3	TD-
4	RD-



Diyagramlar



- | | |
|-----------------------|-------------------------------|
| 1 Çalışma mesafesi | 5 İstenen pozisyon (işaretçi) |
| 2 Görüntü alanı (FOV) | 6 Gerçek pozisyon (işaretçi) |
| 3 Çalışma alanı (ROI) | 7 X sapması (varsayılan) |
| 4 Tolerans aralığı | 8 Y sapması (varsayılan) |

Tipik resim alanları (mm olarak genişlik x yükseklik)

A	IPS 2xxi	IPS 4xxi ..F2	IPS 4xxi ..F4
100 mm	68 x 51	--	--
200 mm	136 x 102	--	--
250 mm	170 x 127	81 x 61	--
300 mm	204 x 153	98 x 73	74 x 57
350 mm	238 x 178	114 x 86	86 x 66
400 mm	272 x 204	131 x 98	99 x 76
450 mm	306 x 229	148 x 111	111 x 85
500 mm	340 x 255	164 x 123	123 x 95
1,300 mm	--	430 x 322	321 x 246
1,400 mm	--	463 x 347	345 x 265
1,500 mm	--	496 x 371	370 x 284
1,600 mm	--	530 x 396	395 x 303
1,700 mm	--	563 x 421	419 x 321
1,800 mm	--	596 x 446	444 x 340
1,900 mm	--	629 x 471	469 x 359
2,400 mm	--	--	592 x 454

A Çalışma mesafesi

UYARI Kameranın çalışma alanı (yakalama alanı), resim alanı eksi işaretçi çapından bulunur.

Kumanda ve gösterge

LED	Ekran	Anlam
1 PWR	Kapalı	Besleme gerilimi yok
	yeşil, yanıp sönüyor	Başlatma
	yeşil, sürekli ışık	İşletime hazır olma
	turuncu, sürekli ışık	Servis işlemi
	turuncu, yanıp sönüyor	İşaret fonksiyonu
	kırmızı, yanıp sönüyor	Cihaz normal, uyarı yapılmış
2 NET	kırmızı, sürekli ışık	Cihaz hatası
	Kapalı	Besleme gerilimi yok
	yeşil, yanıp sönüyor	Başlatma
	yeşil, sürekli ışık	İşletime hazır olma
3 BAĞLANTI	kırmızı, yanıp sönüyor	İletişim hatası
	kırmızı, sürekli ışık	Ağ hatası
	yeşil, sürekli ışık	Ethernet bağlantısı kuruldu
4 AUTO	sarı, yanıp sönüyor	Veri alışverişi aktif
5 ADJ	yeşil, yanıp sönüyor	Otomatik ayarlama ve öğrenme
6 ---	yeşil, yanıp sönüyor	Hizalama modu ve pozisyon öğrenme
7 ---	yeşil, sürekli ışık	Sinyal frekansı işaretçinin istenen pozisyona olan mesafesini gösterir
	yeşil, yanıp sönüyor	İşaretçi istenen pozisyonda bulunuyor
8 ---	yeşil, sürekli ışık	Sinyal frekansı işaretçinin istenen pozisyona olan mesafesini gösterir
	yeşil, yanıp sönüyor	İşaretçi istenen pozisyonda bulunuyor
9 ---	yeşil, sürekli ışık	Sinyal frekansı işaretçinin istenen pozisyona olan mesafesini gösterir
	yeşil, yanıp sönüyor	İşaretçi istenen pozisyonda bulunuyor

Ürün anahtarı

Parça atama: IPS AAAA BBB-DC-EEE-FG-H-J

IPS	Çalışma prensibi Imaging Positioning Sensor (Kamera tabanlı konumlandırma sensörü)
AAAA	Yapı serisi/arayüz (entegre alan veri yolu teknolojisi) 408i: Ethernet TCP/IP, UDP 448i: PROFINET-IO, Ethernet TCP/IP, UDP 458i: EtherNet/IP
BBB	Ekipman FIX: Sabit odak uzunluğu
C	Odak konumu F: Far Density
D	Lens 2: 12 mm 4: 16 mm
EEE	Işın çıkışı 102: Ön tarafta
F	Aydınlatma I: Kızılötesi ışık
G	Çözünürlük alanı 3: 1280 x 960 Piksel
H	Koruma camı G: Cam
J	Özel ekipman H: Isıtmalı

Uyarı

Mevcut tüm cihaz modellerine sahip bir listeyi, www.leuze.com Leuze internet sitesinde bulabilirsiniz.

Uyarılar



Kullanım amacına dikkat edin!



- Ürün bir emniyet sensörü değildir ve personel koruma amaçlı değildir.
- Ürün sadece yetkili kişiler tarafından kullanılmalıdır.
- Ürünü sadece amacına uygun kullanıma göre kullanın.

Parametrelendirme kodları üzerinden konfigürasyon



Konumlandırma sensörünün konfigürasyonu, parametrelendirme kodları yardımıyla da yapılabilir. Bu kodlar okunduktan sonra cihazdaki cihaz/uygulama parametreleri ayarlanır ve kalıcı olarak kaydedilir. Parametrelendirme kodları Kod Oluşturucusu aracıyla oluşturulur. Kod Oluşturucusu'nu İnternet'te www.leuze.com/code-generator adresinde bulabilirsiniz.

Aksesuarlar

Bağlantı teknolojisi - bağlantı kabloları



	Ürün no.	Adı	Ürün	Tanım
	50130281	KD S-M12-CA-P1-020	Bağlantı kablosu	Bağlantı 1: Yuvarlak konektör, M12, eksenel, dişi, A kodlu, 12 kutuplu Yuvarlak konektör, LED: Hayır Bağlantı 2: açık uç Korumalı: Evet Kablo uzunluğu: 2.000 mm Malzeme kılıf: PUR
	50135073	KS ET-M12-4A-P7-020	Bağlantı kablosu	Arayüz için uygundur: Ethernet Bağlantı 1: Yuvarlak konektör, M12, eksenel, erkek, D kodlu, 4 kutuplu Yuvarlak konektör, LED: Hayır Bağlantı 2: açık uç Korumalı: Evet Kablo uzunluğu: 2.000 mm Malzeme kılıf: PUR

Bağlantı teknolojisi – Bağlantı kabloları



	Ürün no.	Adı	Ürün	Tanım
	50135080	KSS ET-M12-4A-RJ45-A-P7-020	Bağlantı kablosu	Arayüz için uygundur: Ethernet Bağlantı 1: Yuvarlak konektör, M12, eksenel, erkek, D kodlu, 4 kutuplu Bağlantı 2: RJ45 Korumalı: Evet Kablo uzunluğu: 2.000 mm Malzeme kılıf: PUR

Aksesuarlar

Montaj tekniği - montaj braketleri açısı

	Ürün no.	Adı	Ürün	Tanım
	50132151	BT 320M	Tutma köşebendi	Montaj ünitesinin uygulanması: Açık L biçiminde Montaj braketleri, tesis tarafı: Geçiş montaj braketleri Montaj braketleri, cihaz tarafı: vidalanabilir Montaj ünitesi türü: sabit Malzeme: Metal
	50144298	BT 330M	Tutma köşebendi	Montaj ünitesinin uygulanması: Açık L biçiminde Montaj braketleri, tesis tarafı: Geçiş montaj braketleri Montaj braketleri, cihaz tarafı: vidalanabilir Montaj ünitesi türü: ayarlanabilir Malzeme: Metal

Montaj tekniği - yuvarlak çubuk montaj braketleri

	Ürün no.	Adı	Ürün	Tanım
	50132150	BTU 320M-D12	Montaj sistemi	Montaj ünitesinin uygulanması: Montaj sistemi Montaj braketleri, tesis tarafı: yuvarlak çubuk 12 mm için Montaj braketleri, cihaz tarafı: vidalanabilir Montaj ünitesi türü: kelepçelenebilir, 360° döner, ayarlanabilir Malzeme: Metal
	50144299	BTU 330M-1	Montaj ünitesi	Montaj ünitesinin uygulanması: Montaj sistemi Montaj braketleri, tesis tarafı: 10 - 16 mm yuvarlak çubuklar için Montaj braketleri, cihaz tarafı: vidalanabilir Montaj ünitesi türü: ayarlanabilir, 360° döner Malzeme: Metal

Standart reflektörler

	Ürün no.	Adı	Ürün	Tanım
	50130343	MTKZ 13-30 SET	Reflektör	Yapı şekli: Yuvarlak Yansıtma yüzeyi çapı: 15 mm Malzeme: Plastik Taşıyıcı malzeme: Plastik Malzemenin kimyasal adı: PA Montaj braketleri: Klips Delik çapı için uygundur: 12,5 ... 13,5 mm Malzeme kalınlığı için uygundur: 0,8 ... 5 mm İşleme sıcaklığı: 5 ... 45 °C
	50129092	MTKZ 15-30 SET	Reflektör	Yapı şekli: Yuvarlak Yansıtma yüzeyi çapı: 15 mm Malzeme: Plastik Taşıyıcı malzeme: Plastik Malzemenin kimyasal adı: PA Montaj braketleri: Klips Delik çapı için uygundur: 14,5 ... 15,5 mm Malzeme kalınlığı için uygundur: 0,8 ... 5 mm İşleme sıcaklığı: 5 ... 45 °C

Aksesuarlar

Ürün no.	Adı	Ürün	Tanım
50140183	MTKZ 7-30 SET	Reflektör	Yapı şekli: Yuvarlak Yansıtma yüzeyi çapı: 15 mm Malzeme: Plastik Taşıyıcı malzeme: Plastik Malzemenin kimyasal adı: PA Montaj braket: Klips Delik çapı için uygundur: 6 ... 7 mm Malzeme kalınlığı için uygundur: 0,8 ... 5 mm İşleme sıcaklığı: 5 ... 45 °C

Standart uygulamalar için yansıtıcı bantlar

Ürün no.	Adı	Ürün	Tanım
50132911	REF 7-A-15-30 SET	Yansıtıcı bant	Yapı şekli: Yuvarlak Yansıtma yüzeyi çapı: 15 mm Montaj braket: kendinden yapışkanlı İşleme sıcaklığı: 15 ... 22 °C

Aydınlatmalar

Ürün no.	Adı	Ürün	Tanım
50144030	IL AL 034/031 IR 110 H	Aydınlatma	Özel versiyon: Isıtma Fonksiyonlar: Flaş çalışma (kenar kumandalı), kesintisiz çalışma yok

Hizmetler

Ürün no.	Adı	Ürün	Tanım
S981014	CS30-S-110	Devreye alma desteği	Detaylar: Müşteri talebine göre bir yerdeki uygulama, süre maks. 10 saat. Koşullar: Cihazlar ve bağlantı kabloları zaten monte edilmiştir, fiyata seyahat ve mevcut ise konaklama masrafları dahil değildir.
S981019	CS30-T-110	Ürün eğitimi	Detaylar: Yer ve içerik anlaşma doğrultusunda, süre maks. 10 saat. Koşullar: Fiyata seyahat ve mevcut ise konaklama masrafları dahil değildir.

Uyarı



☞ Mevcut tüm aksesuarların bir listesini, Leuze'nin internet sitesinde, ürün ayrıntıları sayfasındaki İndir sekmesinde bulabilirsiniz.