

技术数据表

带锁定力的安全开关

配件编号: 50149998

L200-M3C3-MLM24-L2G

内容

- 技术参数
- 尺寸图纸
- 电气连接



图片可能不同



技术参数

基础数据

系列	L200
----	------

功能

功能	电磁防护门锁 (磁力) 磁铁激活的灯光显示 符合由 ISO 14119 定义带门锁的锁闭装置 集成到符合由 EN ISO 13849-1 定义的等级 4 以下控制电路中
工作原理	工作原理 - 激活电磁铁时锁定操作钥匙

特性参数

使用寿命 T_M	20 年, EN ISO 13849-1
$B10_d$	5,000,000 周期数

电气数据

DC 13 下使用类别	Ue / Ie : 24 V / 3 A, 125 V / 0.7 A, 250 V / 0.4 A, EN 60947-5-1
AC 15 下使用类别	Ue / Ie: 120 V / 6 A, 250 V / 5 A, 400 V / 3 A, EN 60947-5-1
操作件触点	3NC
磁铁触点分配	1NC
触点打开方式	压配合
磁铁工作电压	24 V DC, -10 ... 10 %
磁铁短路保护	0.5 A, 24 V, gG型, IEC 60269-1
安全电路短路保护	500 V, 10 A, gG型, IEC 60269-1

性能数据

额定绝缘电压	400 V AC, 300 V DC
最大约定热电流	10 A

输入端

开关量输入

操作钥匙所需的示教输入	否
-------------	---

时序

接通时间	100 %
------	-------

连接

接口数量	1 个
进线口数量	3 个

连接1

功能	供电电源 触点连接
类型	端子
端子类型	螺栓端子
引脚数	10 个引脚

电缆性质

连接截面	1 x 0.34 mm ² 至2 x 1.5 mm ² , 电线
------	--

机械参数

结构	方形
尺寸 (宽 x 高 x 长)	45 mm x 46 mm x 194.7 mm
外壳材料	金属
电触点材料	银合金
净重	1,089 g
外壳颜色	灰色 红色
紧固类型	通孔安装
进线口类型	M20 x 1.5
开关类型	带门锁锁闭装置, ISO 14119
开关原理	蠕变触点
操作钥匙插入方向	1 x 顶 4 x 侧(90)
起动速度	0.001 ... 0.5 m/s
锁定方式	电磁
门锁驱动方式	磁体
最大锁定力	2,800 N
机械寿命	1,000,000 驱动周期, IEC 60947-5-1
最大激活频率	600 每小时, IEC 6047-5-1
外部操作钥匙	AC-AHxx系列, 直型、L 型、有弹性、可调节
拔出力, 操作钥匙已解锁	30 N
差动行程	4.5 mm

操作和显示

显示类型	LED
------	-----

环境数据

环境温度, 工作	-25 ... 60 °C
污染程度	3, EN 60947-1

认证

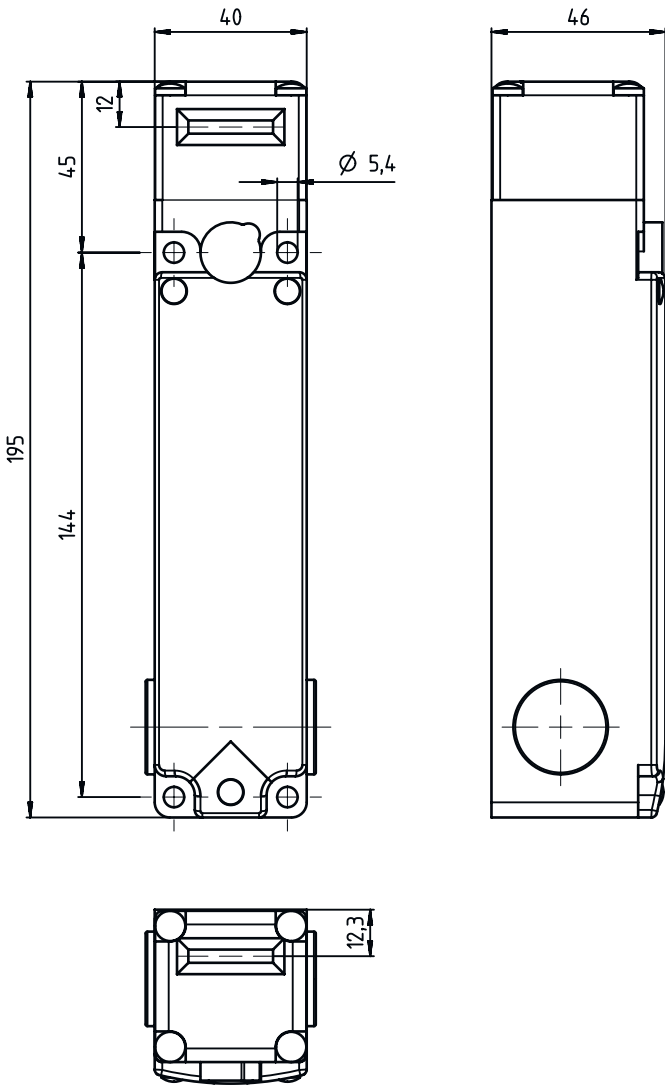
防护等级	IP 67
认证	c UL US IMQ

分类

税率编号	85369095
ECLASS 5.1.4	27272603
ECLASS 8.0	27272603
ECLASS 9.0	27272603
ECLASS 10.0	27272603
ECLASS 11.0	27272603
ECLASS 12.0	27272603
ECLASS 13.0	27272603
ECLASS 14.0	27272603
ETIM 5.0	EC002593
ETIM 6.0	EC002593
ETIM 7.0	EC002593
ETIM 8.0	EC002593
ETIM 9.0	EC002593

尺寸图纸

所有尺寸单位均为毫米



电气连接

连接1

功能	供电电源
类型	触点连接
端子类型	端子
引脚数	螺栓端子
	10 个引脚

端子

配置

11	NC(1) 操作件
12	NC(1) 操作件
21	NC(2) 操作件
22	NC(2) 操作件

电气连接

端子	配置
31	NC(3)磁体
32	NC(3)磁体
41	NC(4)操动件
42	NC(4)操动件
A1	+24 V / 0 V
A2	0V / +24V