

Teknik veri sayfası

Tutma köşebendi

Ürün no.: 50117257

BT D21M

İçerik

- Teknik veriler
- Boyutlandırılmış çizimler
- Aksesuarlar



Şekil farklılık gösterebilir

Teknik veriler

Temel veriler

Ürün grubu için uygun	Anahtarlama sensörleri, silindirik
Bunlar için uygundur:	Seri 318 sensörleri

Mekanik bilgiler

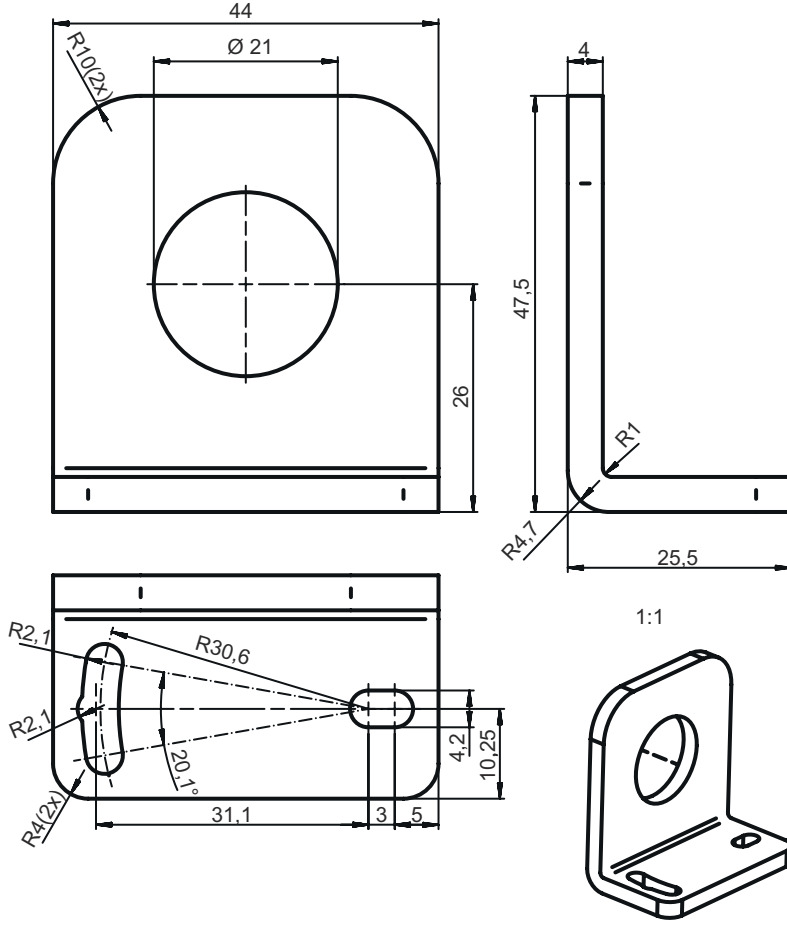
İç çap	21 mm
Metal montaj ünitesinin standart adı	Çelik, galvanize
Montaj ünitesinin uygulanması	Açı L biçiminde
Montaj braketinin türü, tesis tarafı	Geçiş montaj braketi
Montaj braketinin türü, cihaz tarafı	vidalanabilir
Montaj ünitesi türü	ayarlanabilir
Montaj ünitesinin malzemesi	Metal

Sınıflandırma

Gümrük taife numarası	73182900
ECLASS 5.1.4	27279202
ECLASS 8.0	27279202
ECLASS 9.0	27273701
ECLASS 10.0	27273701
ECLASS 11.0	27273701
ECLASS 12.0	27273701
ECLASS 13.0	27273701
ECLASS 14.0	27273701
ETIM 5.0	EC002498
ETIM 6.0	EC003015
ETIM 7.0	EC003015
ETIM 8.0	EC003015
ETIM 9.0	EC003015

Boyutlandırılmış çizimler

Tüm ölçü bilgileri milimetre cinsindedir



Aksesuarlar

Montaj tekniği - diğer

	Ürün no.	Adı	Ürün	Tanım
	50121904	BT318B-OM	Montaj braket	Montaj ünitesinin uygulanması: Sıkma yuvası Montaj braket, tesis tarafı: Geçiş montaj braket Montaj braket, cihaz tarafı: vidalanabilir Montaj ünitesi türü: çevrilebilir, ayarlanabilir, döner Malzeme: Plastik Titreşim söndürme: Hayır

Uyarı



↗ Mevcut tüm aksesuarların bir listesini, Leuze'nin internet sitesinde, ürün ayrıntıları sayfasındaki İndir sekmesinde bulabilirsiniz.