

Teknik veri sayfası

Set montaj braketi

Ürün no.: 429396

BT-2HF-GS

İçerik

- Teknik veriler
- Boyutlandırılmış çizimler



Şekil farklılık gösterebilir

Teknik veriler

Temel veriler

İçeriği	2 adet çevirme yuvası BT-HF Işık perdesindeki bağlantı için 2 adet silindir
Ürün grubu için uygun	Emniyet ışık perdeleri
Bunlar için uygundur:	Emniyet ışık perdeleri MLC 500 MiddleGuest ve Guest

Mekanik bilgiler

Montaj braketinin türü, tesis tarafı	Geçiş montaj braketi
Montaj braketinin türü, cihaz tarafı	keleççelenebilir
Montaj ünitesi türü	360° döner
Montaj ünitesinin malzemesi	Metal Plastik
Titreşim sönümleme	Evet

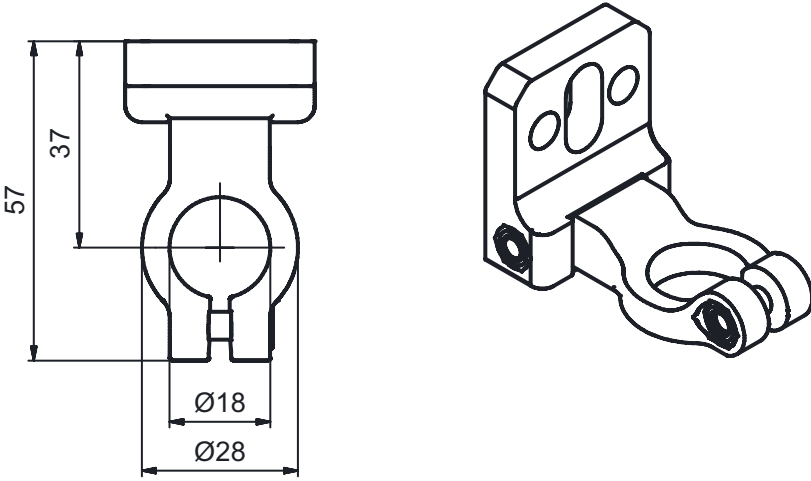
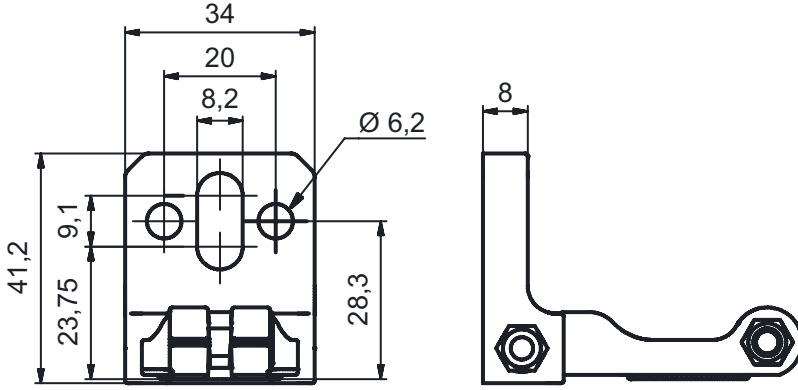
Sınıflandırma

Gümrük taife numarası	73181900
ECLASS 5.1.4	27279202
ECLASS 8.0	27279202
ECLASS 9.0	27273701
ECLASS 10.0	27273701
ECLASS 11.0	27273701
ECLASS 12.0	27273701
ECLASS 13.0	27273701
ECLASS 14.0	27273701
ETIM 5.0	EC002498
ETIM 6.0	EC003015
ETIM 7.0	EC003015
ETIM 8.0	EC003015
ETIM 9.0	EC003015

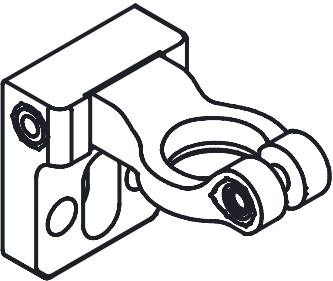
Boyutlandırılmış çizimler

Tüm ölçü bilgileri milimetre cinsindedir

BT-HF çevirme yuvası



Montaj türleri



Boyutlandırılmış çizimler

Titreşim sönmülemeye sahip BT-HF çevirme yuvası

