

Teknik veri sayfası

Optik mesafe sensörü

Ürün no.: 50106732

ODSLR 96B M/C6-2000-S12

İçerik

- Teknik veriler
- Boyutlandırılmış çizimler
- Elektrik bağlantısı
- Aksesuarlar



Şekil farklılık gösterebilir



CDRH



Teknik veriler

Temel veriler

Seri	96
Sensör sistemi türü	Nesneye karşı

Optik veriler

Işık kaynağı 1	Lazer, Kırmızı
Lazer sınıfı	2, IEC/EN 60825-1:2014
Işık kaynağı 2	LED, Kırmızı
Dalga boyu	624 nm
Işık spotu büyüklüğü [sensör mesafesinde]	2 mm x 6 mm
Işık spotu geometri türü	dikdörtgen

Ölçüm verileri

Ölçüm aralığı	60 ... 2.000 mm
Çözünürlük	1,0 ... 5,0 mm
Hassasiyet, kısa menzil	2 %
Hassasiyet, uzak menzil	1,5 %
Hassasiyet, kısa menzil	60 ... 200 mm
Referans boyutu hassasiyeti	Ölçme mesafesi
Tekrar edilebilirlik	0,5 %
Referans boyutu tekrar edilebilirlik	Ölçme mesafesi
Ölçüm süresi	1 ... 5 ms
Sıcaklık kayması	0,02 %/K
Referanslama	Hayır
Siyah/ beyaz davranış	1 %
Optik mesafe ölçme prensibi	Triangülasyon

Elektrik verileri

Koruma devresi	Geçici koruması
	Kısa devre koruması
	Ters kutup koruması

Güç verileri

Besleme gerilimi U_B	18 ... 30 V, DC
Artık dalgalanma	0 ... 15 %, U_B
Açık devre akımı	0 ... 150 mA

Girişler

Dijital anahtarlama girişi sayısı	1 Adet
-----------------------------------	--------

Anahtarlama girişleri

Dijital anahtarlama girişi 1

İşlev Programlanabilir

Tanıtma girişleri

Voltaj türü	DC
Anahtarlama voltajı	yüksek: $\geq(U_B-2V)$

Çıkışlar

Analog çıkışı sayısı	1 Adet
Dijital anahtarlama çıkışı sayısı	1 Adet

Analog çıkışlar

Analog çıkış 1

Tür Akım

Anahtarlama çıkışları

Anahtarlama voltajı yüksek: $\geq(U_B-2V)$

Anahtarlama çıkışı 1

Anahtarlama elemanı Transistör, Puşpul

Zaman davranışı

Bağlantı

Bağlantı sayısı	1 Adet
Bağlantı 1	
İşlev	Gerilim beslemesi
	Sinyal ÇIKIŞ
	Sinyal IN
Bağlantı türü	Yuvarlak konnektör
Vida dişi büyüklüğü	M12
Tip	erkek
Malzeme	Metal
Kutup sayısı	5 kutuplu
Kodlama	A kodlu

Mekanik bilgiler

Yapı şekli	Kübik
Ölçü (G x Y x U)	30 mm x 90 mm x 70 mm
Malzeme gövde	Metal
Metal gövde	Çinko baskı döküm
Malzeme lens kapağı	Cam
Net ağırlık	380 g
Gövde rengi	Kırmızı
Montaj braket türü	Geçiş montaj braketi
	opsiyonel montaj ünitesi üzerinden

Kumanda ve gösterge

Gösterge türü	LED
	OLED ekranı
Konfigürasyon/parametrelendirme türü	Yazılım
Kumanda elemanları	Folyo klavye
	PC yazılımı

Çevresel veriler

Ortam sıcaklığı işletim	-20 ... 50 °C
Ortam sıcaklığı depolama	-30 ... 70 °C

Sertifikalar

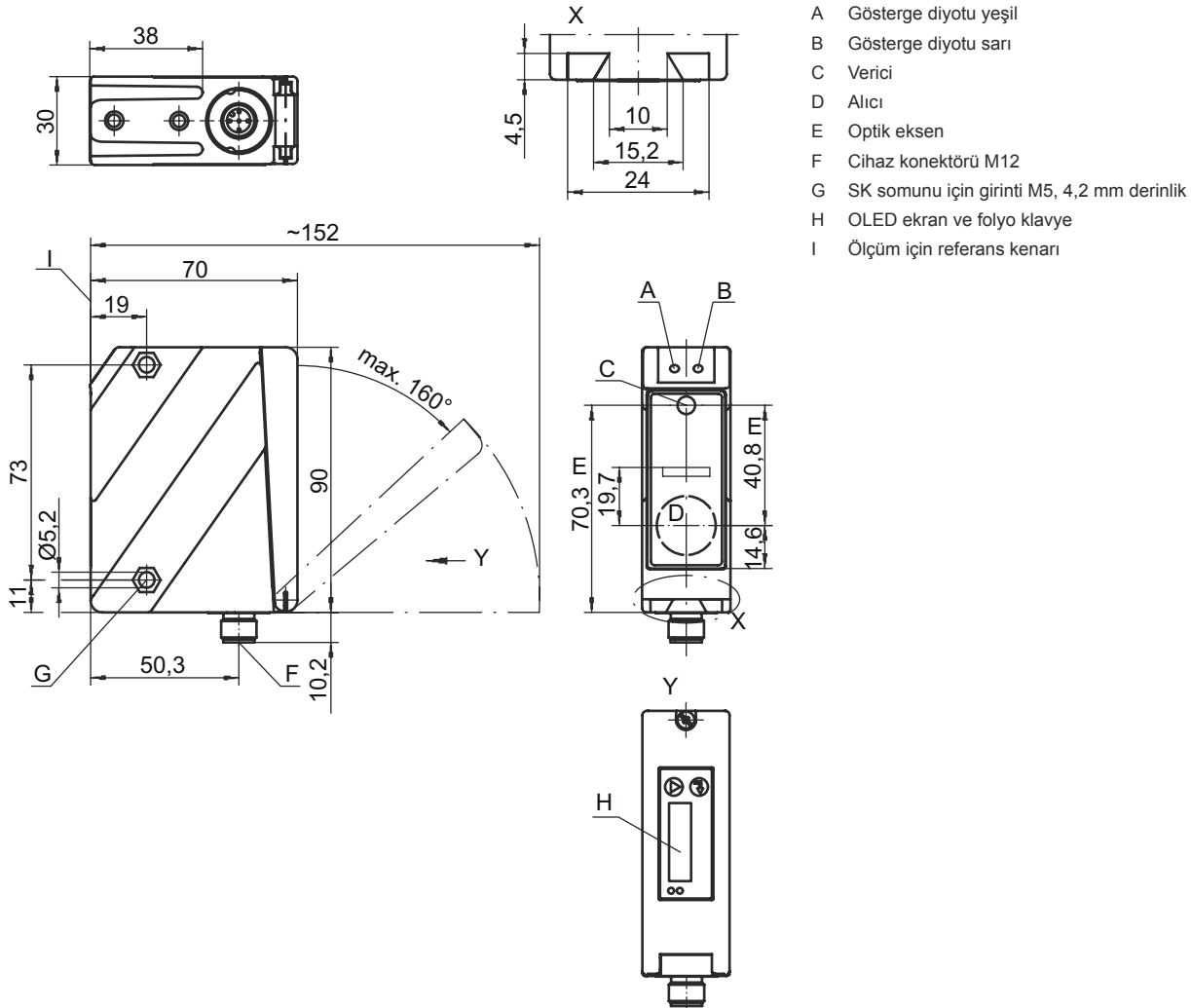
Koruma sınıfı	IP 67
	IP 69K
Güvenlik sınıfı	II
Sertifikasyonlar	c UL US
Geçerli norm	IEC 60947-5-2

Teknik veriler

Gümrük taife numarası	90318020
ECLASS 5.1.4	27270801
ECLASS 8.0	27270801
ECLASS 9.0	27270801
ECLASS 10.0	27270801
ECLASS 11.0	27270801
ECLASS 12.0	27270916
ECLASS 13.0	27270916
ECLASS 14.0	27270916
ETIM 5.0	EC001825
ETIM 6.0	EC001825
ETIM 7.0	EC001825
ETIM 8.0	EC001825
ETIM 9.0	EC001825

Boyutlandırılmış çizimler

Tüm ölçü bilgileri milimetre cinsindedir







Elektrik bağlantısı

Bağlantı 1

İşlev	Gerilim beslemesi Sinyal ÇIKIŞ Sinyal IN
Bağlantı türü	Yuvarlak konnektör
Vida dişi büyüklüğü	M12
Tip	erkek
Malzeme	Metal
Kutup sayısı	5 kutuplu
Kodlama	A kodlu

Aksesuarlar

Bağlantı teknolojisi - bağlantı kabloları

	Ürün no.	Adı	Ürün	Tanım
	50133855	KD S-M12-5A-V1-020	Bağlantı kablosu	Bağlantı 1: Yuvarlak konnektör, M12, eksenel, dişi, A kodlu, 5 kutuplu Yuvarlak konnektör, LED: Hayır Bağlantı 2: açık uç Korumalı: Evet Kablo uzunluğu: 2.000 mm Malzeme kılıf: PVC
	50133856	KD S-M12-5A-V1-050	Bağlantı kablosu	Bağlantı 1: Yuvarlak konnektör, M12, eksenel, dişi, A kodlu, 5 kutuplu Yuvarlak konnektör, LED: Hayır Bağlantı 2: açık uç Korumalı: Evet Kablo uzunluğu: 5.000 mm Malzeme kılıf: PVC
	50132077	KD U-M12-5A-V1-020	Bağlantı kablosu	Bağlantı 1: Yuvarlak konnektör, M12, eksenel, dişi, A kodlu, 5 kutuplu Yuvarlak konnektör, LED: Hayır Bağlantı 2: açık uç Korumalı: Hayır Kablo uzunluğu: 2.000 mm Malzeme kılıf: PVC
	50133842	KD U-M12-5W-V1-020	Bağlantı kablosu	Bağlantı 1: Yuvarlak konnektör, M12, açılı, dişi, A kodlu, 5 kutuplu Yuvarlak konnektör, LED: Hayır Bağlantı 2: açık uç Korumalı: Hayır Kablo uzunluğu: 2.000 mm Malzeme kılıf: PVC

Montaj tekniği - montaj braketi açısı

	Ürün no.	Adı	Ürün	Tanım
	50025570	BT 96	Montaj ünitesi	Montaj ünitesinin uygulanması: Açık L biçiminde Montaj braketi, tesis tarafı: Geçiş montaj braketi Montaj braketi, cihaz tarafı: vidalanabilir Montaj ünitesi türü: sabit Malzeme: Metal

Aksesuarlar

Montaj tekniği - yuvarlak çubuk montaj braketleri

Ürün no.	Adı	Ürün	Tanım
50082084	BT 450.1-96	Montaj ünitesi	Montaj ünitesinin uygulanması: Montaj sistemi Montaj braket, tesis tarafı: yuvarlak çubuk 10 mm için Montaj braket, cihaz tarafı: vidalanabilir Montaj ünitesi türü: 360° döner, ayarlanabilir Malzeme: Metal

Parametre cihazları

Ürün no.	Adı	Ürün	Tanım
50107223	UPG 10	Parametrelendirme adaptörü	Fonksiyonlar: Yapılandırma ve test cihazı

Uyarı



↪ Mevcut tüm aksesuarların bir listesini, Leuze'nin internet sitesinde, ürün ayrıntıları sayfasındaki İndir sekmesinde bulabilirsiniz.