

Teknik veri sayfası

Optik mesafe sensörü

Ürün no.: 50041204

ODSL 30/D485-30M-S12

İçerik

- Teknik veriler
- Boyutlandırılmış çizimler
- Elektrik bağlantısı
- Uyarılar
- Aksesuarlar



Şekil farklılık gösterebilir



CDRH

Teknik veriler

Temel veriler

Seri	30
İçeriği	Montaj braketi açılı
Uygulama	Dolum yüksekliği kontrolü Kayar platform ve transfer araçlarının konumlandırılması Malzeme kesitinde uzunluk ölçümü Vinçlerin / portal vinçlerinin çarpışma emniyeti
Sensör sistemi türü	Nesneye karşı

Optik veriler

Işın hareketi	hızalandı
Işık kaynağı	Lazer, Kırmızı
Dalga boyu	655 nm
Lazer sınıfı	2, IEC/EN 60825-1:2014
Gönderme sinyali şekli	darbeli
Işık spotu büyüklüğü [sensör mesafesinde]	6 mm [10.000 mm]
Işık spotu geometri türü	Yuvarlak

Ölçüm verileri

Ölçüm aralığı (%6 ... 90 hafifletme)	200 ... 30.000 mm
Ölçüm aralığı (%90 hafifletme)	200 ... 65.000 mm
Çözünürlük	0,1 mm parametrelenebilir ekran çözünürlüğü
Çözünürlük	1,0 mm
Doğruluk	2 mm, (+/-) %90 hafifletmede / 5 mm (+/-) %6 hafifletmede
Üretilirlik (3 Sigma)	2 mm
Sıcaklık kayması	0 ... 0,5 mm/K
Referanslama	Evet
Standart ölçme nesnesi	100 x 100 mm ²
Optik mesafe ölçme prensibi	Aşama ölçümü

Elektrik verileri

Koruma devresi	Kısa devre koruması Ters kutup koruması
----------------	--

Güç verileri

Besleme gerilimi U _B	10 ... 30 V, DC
Artık dalgalanma	0 ... 15 %, U _B

Girişler

Dijital anahtarlama girişi sayısı	2 Adet
-----------------------------------	--------

Anahtarlama girişleri

Dijital anahtarlama girişi 1

Tahsis	Bağlantı 1, pin 2
İşlev	Programlanabilir

Dijital anahtarlama girişi 2

Tahsis	Bağlantı 1, pin 5
İşlev	Programlanabilir

Çıkışlar

Dijital anahtarlama çıkışı sayısı	2 Adet
-----------------------------------	--------

Anahtarlama çıkışları

Anahtarlama voltajı	yüksek: $\geq(U_B-2V)$
---------------------	------------------------

Anahtarlama çıkışı 1

Tahsis	Bağlantı 1, pin 4
Anahtarlama elemanı	Transistör, Puşpul

Anahtarlama çıkışı 2

Tahsis	Bağlantı 1, pin 6
Anahtarlama elemanı	Transistör, Puşpul

Zaman davranışı

Tepki verme süresi	30 ... 100 ms
Hazırlık gecikmesi	1.000 ms

Arayüz

Tür	RS 485
-----	--------

RS 485

İşlev	Proses
Veri kodlaması	14 Bit HEX 16 Bit HEX ASCII Uzaktan kumanda (ASCII)

Bağlantı

Bağlantı sayısı	1 Adet
-----------------	--------

Bağlantı 1

İşlev	Gerilim beslemesi Sinyal ÇIKIŞ Sinyal IN
-------	--

Bağlantı türü Yuvarlak konnektör

Vida dişi büyüklüğü M12

Tip erkek

Malzeme Plastik

Kutup sayısı 8 kutuplu

Kodlama A kodlu

Mekanik bilgiler

Yapı şekli Kübik

Ölçü (G x Y x U) 79 mm x 69 mm x 150 mm

Malzeme gövde Metal

Metal gövde Alüminyum baskı döküm

Malzeme lens kapağı Cam

Net ağırlık 650 g

Gövde rengi gri

gümüş

Montaj braketi türü beraberinde gelen montaj braketi

Montaj braketi vida dişi

Kumanda ve gösterge

Gösterge türü LC ekranı

LED

Kumanda elemanları Folyo klavye

LC ekranı

Çevresel veriler

Ortam sıcaklığı işletim 0 ... 45 °C

Ortam sıcaklığı depolama -40 ... 70 °C

Teknik veriler

Sertifikalar

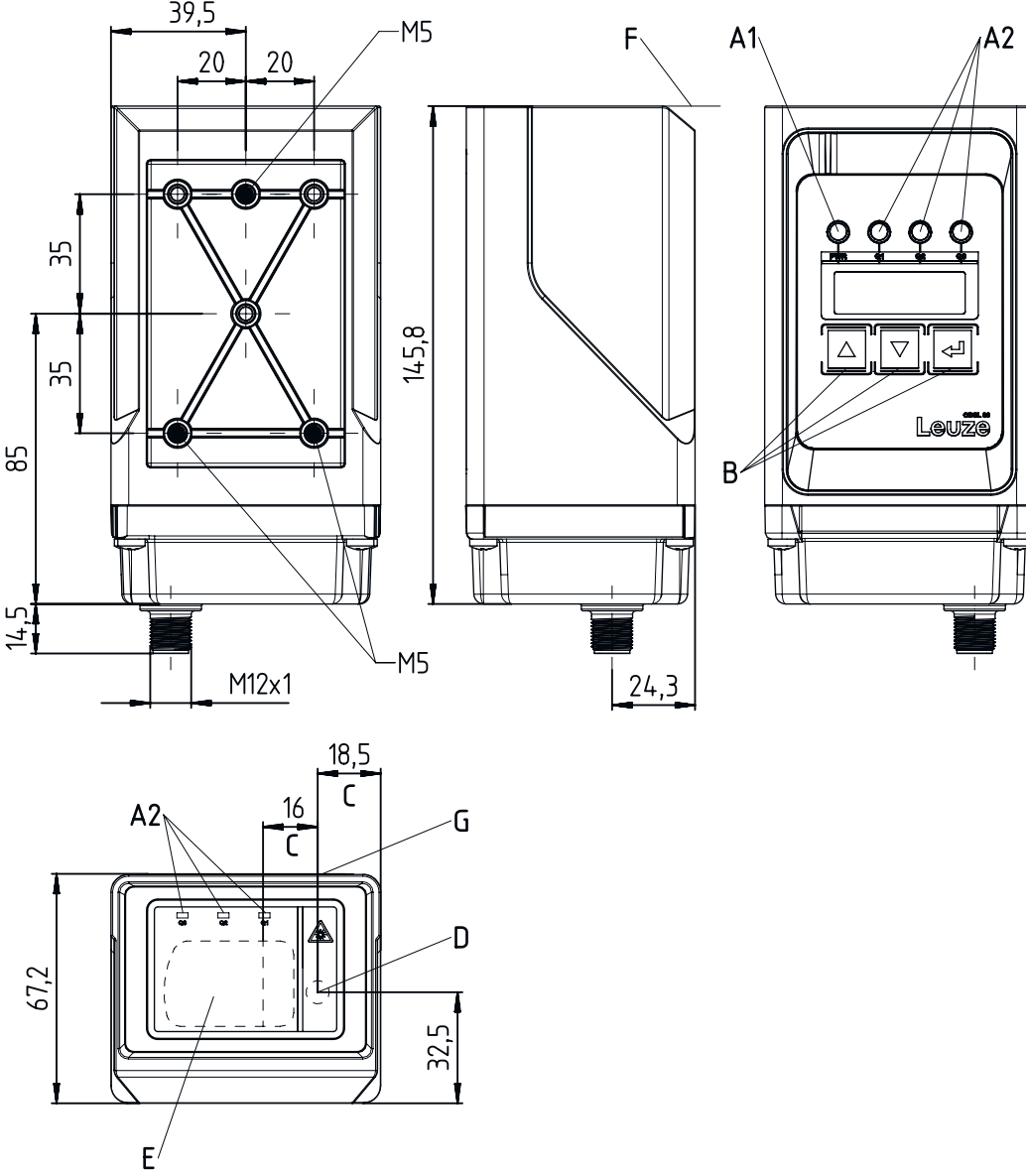
Koruma sınıfı	IP 67
Güvenlik sınıfı	II
Sertifikasyonlar	c UL US
Geçerli norm	IEC 60947-5-2

Sınıflandırma

Gümrük taife numarası	90318020
ECLASS 5.1.4	27270801
ECLASS 8.0	27270801
ECLASS 9.0	27270801
ECLASS 10.0	27270801
ECLASS 11.0	27270801
ECLASS 12.0	27270916
ECLASS 13.0	27270916
ECLASS 14.0	27270916
ETIM 5.0	EC001825
ETIM 6.0	EC001825
ETIM 7.0	EC001825
ETIM 8.0	EC001825
ETIM 9.0	EC001825

Boyutlandırılmış çizimler

Tüm ölçü bilgileri milimetre cinsindedir



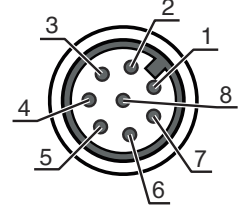
Elektrik bağlantısı

Bağlantı 1

İşlev	Gerilim beslemesi Sinyal ÇIKIŞ Sinyal IN
Bağlantı türü	Yuvarlak konektör
Vida dişi büyüklüğü	M12
Tip	erkek
Malzeme	Plastik
Kutup sayısı	8 kutuplu
Kodlama	A kodlu

Elektrik bağlantısı

Pin	Pin tahsisi
1	+10...30 V DC
2	aktif/referans
3	GND
4	Q1
5	öğretme Q1/Q2
6	Q2
7	RS 485 Tx+
8	RS 485 Tx-



Uyarılar



Kullanım amacına dikkat edin!



- ☞ Ürün bir emniyet sensörü değildir ve personel koruma amaçlı değildir.
- ☞ Ürün sadece yetkili kişiler tarafından kullanılmalıdır.
- ☞ Ürünü sadece amacına uygun kullanıma göre kullanın.



DİKKAT! LAZER IŞINI – LAZER SINIFI 2



Işına doğrudan bakmayın!

Bu cihaz IEC/EN 60825-1:2014 uyarınca **lazer sınıfı 2** bir ürünün gereksinimlerini ve de U.S. 21 CFR 1040.10 hükümlerini uyarınca 08.05.2019 tarihli Laser Notice No. 56 uygunluğunda sapmalarla karşılamaktadır.

- ☞ Hiçbir zaman lazer ışınına veya yansıyan ışınların geldiği yöne bakmayın. Işın girişine uzun süre bakıldığında retinada hasar meydana gelebilir.
- ☞ Cihazın lazer ışınıni kişilere doğrultmayın!
- ☞ Lazer ışması yanlışlıkla bir insana hizalandığında, lazer ışınıni saydam olmayan, yansıma yapmayan objelerle kesin.
- ☞ Cihazın montajı ve hizalanması sırasında yansıyan yüzeyler nedeniyle lazer ışınının yansımalarını engelleyin!
- ☞ DİKKAT! Burada belirtilen kullanım veya ayarlama tertibatlarından başkaları veya diğer bir uygulama yöntemi kullanıldığında, bu durum tehlikeli bir şekilde radyasyona maruz kalınmayla sonuçlanabilir.
- ☞ Yasal ve yerel lazer koruma kurallarını dikkate alın.
- ☞ Cihazda müdahaleler ve değişiklikler yapılmasına izin verilmez.
Cihaz, kullanıcı tarafından ayarlanması veya bakım yapılması gereken bileşenler içermez.
Onarım işleri sadece Leuze electronic GmbH + Co. KG tarafından yapılabilir.

UYARI



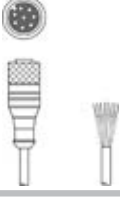
Lazer ikaz ve uyarı levhalarını yerleştirin!

Cihaz üzerinde ikaz ve uyarı levhaları bulunuyor. Ayrıca cihaz için çok dilli, kendinden yapışkanlı lazer ikaz ve uyarı levhaları (etiketleri) ek olarak verilmiştir.

- ☞ Dil olarak kullanım yerine uygun lazer uyarı levhasını cihaza yerleştirin. Cihazın ABD'de kullanılması halinde "Complies with 21 CFR 1040.10" notuna sahip etiketi kullanın.
- ☞ Cihaz üzerinde herhangi bir levha (örn. cihaz bunun için küçükse) veya cihaz üzerine yerleştirilmiş lazer ikaz ve lazer uyarı levhaları montaj pozisyonu nedeniyle örtülü kaldığında bu lazer ikaz ve lazer uyarı levhalarını cihazın yakınına yerleştirin.
- ☞ Lazer ikaz ve lazer uyarı levhalarını, cihazın lazer ışmasına veya diğer optik ışımalara maruz kalınmayacak şekilde yerleştirin.

Aksesuarlar

Bağlantı teknolojisi - bağlantı kabloları

	Ürün no.	Adı	Ürün	Tanım
	50135128	KD S-M12-8A-P1-050	Bağlantı kablosu	Bağlantı 1: Yuvarlak konnektör, M12, aksenal, dişi, A kodlu, 8 kutuplu Yuvarlak konnektör, LED: Hayır Bağlantı 2: açık uç Korumalı: Evet Kablo uzunluğu: 5.000 mm Malzeme kılıf: PUR

Genel

	Ürün no.	Adı	Ürün	Tanım
	50104599	CTS 100x100	Kooperatif hedef	Montaj ölçüsü: 122 mm x 105 mm x 4,6 mm Yansıtma yüzeyi: 100 mm x 100 mm Malzeme reflektör: Seramik Malzeme taşıyıcı maddesi: Metal Montaj braketi türü: vidalanabilir

Uyarı



☞ Mevcut tüm aksesuarların bir listesini, Leuze'nin internet sitesinde, ürün ayrıntıları sayfasındaki İndir sekmesinde bulabilirsiniz.