

技术数据表

带偏振光片镜的镜反射型光电传感器

配件编号: 50137156

PRK3C/6G



图片可能不同

内容

- 技术参数
- 尺寸图纸
- 电气连接
- 图示
- 操作和显示
- 反射器和反光膜
- 产品型号描述
- 说明
- 更多信息
- 配件



技术参数

基础数据

| | |
|------|------|
| 系列 | 3C |
| 工作原理 | 反射原理 |

光学数据

| | |
|--------|---------------------------------|
| 检测距离 | 0.1 ... 5 m |
| 检测距离 | 保证的检测范围 |
| 参考反射器 | 带反射器 TK(S) 100x100 |
| 检测范围极限 | 典型检测范围 |
| 检测范围极限 | 0.1 ... 6 m, 带反射器 TK(S) 100x100 |
| 光源 | LED, 红色 |
| 波长 | 633 nm |
| 传输信号波形 | 脉冲 |
| LED 组 | 自由组 (根据 EN 62471) |

电气数据

| | |
|------|---------------|
| 保护电路 | 反极性保护 短路保护 |
|------|---------------|

性能数据

| | |
|------------|--------------------------|
| 供电电压 U_B | 10 ... 30 V, DC, 包括剩余波纹度 |
| 剩余波纹度 | 0 ... 15 %, 来自 U_B |
| 开路电流 | 0 ... 20 mA |

输出

| | |
|----------|-----|
| 数字开关量输出数 | 2 个 |
|----------|-----|

开关量输出

| | |
|--------|--------------------------------------|
| 电压类型 | DC |
| 最大开关电流 | 100 mA |
| 开关电压 | 低: $\leq 2V$ 高: $\geq (U_B - 2V)$ |

开关量输出1

| | |
|------|-------------------|
| 开关元件 | 晶体管, 推挽 |
| 开关原理 | 亮通 (PNP)/暗通 (NPN) |

开关量输出2

| | |
|------|-------------------|
| 开关元件 | 晶体管, 推挽 |
| 开关原理 | 暗通 (PNP)/亮通 (NPN) |

时序

| | |
|------|----------|
| 开关频率 | 1,500 Hz |
| 响应时间 | 0.33 ms |
| 延时 | 300 ms |

连接

连接1

| | |
|------|---------------------|
| 功能 | 供电电源 信号输出 |
| 类型 | 电缆 |
| 电缆长度 | 2,000 mm |
| 护套材料 | PUR |
| 电缆颜色 | 黑色 |
| 导线数量 | 4 芯 |
| 核心截面 | 0.2 mm ² |

机械参数

| | |
|----------------|-----------------------------|
| 尺寸 (宽 x 高 x 长) | 11.4 mm x 34.2 mm x 18.3 mm |
| 外壳材料 | 塑料 |
| 塑料外壳 | PC-ABS |
| 镜头盖材料 | 塑料(PMMA) |
| 净重 | 50 g |
| 外壳颜色 | 红色 |
| 紧固类型 | 通孔安装 通过可选安装设备 |
| 材料兼容性 | ECOLAB |

操作和显示

| | |
|------|-----|
| 显示类型 | LED |
| LED数 | 2 个 |

环境数据

| | |
|----------|---------------|
| 环境温度, 工作 | -40 ... 60 °C |
| 环境温度, 储藏 | -40 ... 70 °C |

认证

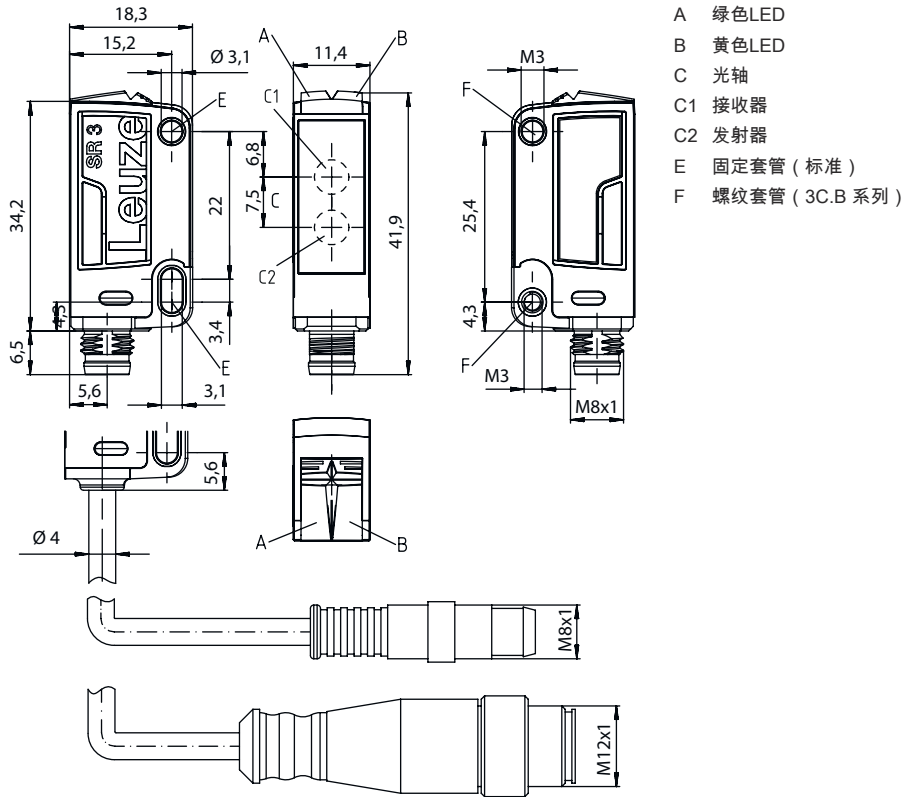
| | |
|------|-----------------|
| 防护等级 | IP 67 IP 69K |
| 安全等级 | III |
| 认证 | c UL US |
| 应用标准 | IEC 60947-5-2 |

分类

| | |
|--------------|----------|
| 税率编号 | 85365019 |
| ECLASS 5.1.4 | 27270902 |
| ECLASS 8.0 | 27270902 |
| ECLASS 9.0 | 27270902 |
| ECLASS 10.0 | 27270902 |
| ECLASS 11.0 | 27270902 |
| ECLASS 12.0 | 27270902 |
| ECLASS 13.0 | 27270902 |
| ECLASS 14.0 | 27270902 |
| ETIM 5.0 | EC002717 |
| ETIM 6.0 | EC002717 |
| ETIM 7.0 | EC002717 |
| ETIM 8.0 | EC002717 |
| ETIM 9.0 | EC002717 |

尺寸图纸

所有尺寸单位均为毫米



- A 绿色LED
- B 黄色LED
- C 光轴
- C1 接收器
- C2 发射器
- E 固定套管 (标准)
- F 螺纹套管 (3C.B 系列)

电气连接

连接1

| | |
|------|---------------------|
| 功能 | 供电电源 |
| | 信号输出 |
| 类型 | 电缆 |
| 电缆长度 | 2,000 mm |
| 护套材料 | PUR |
| 电缆颜色 | 黑色 |
| 导线数量 | 4 芯 |
| 核心截面 | 0.2 mm ² |

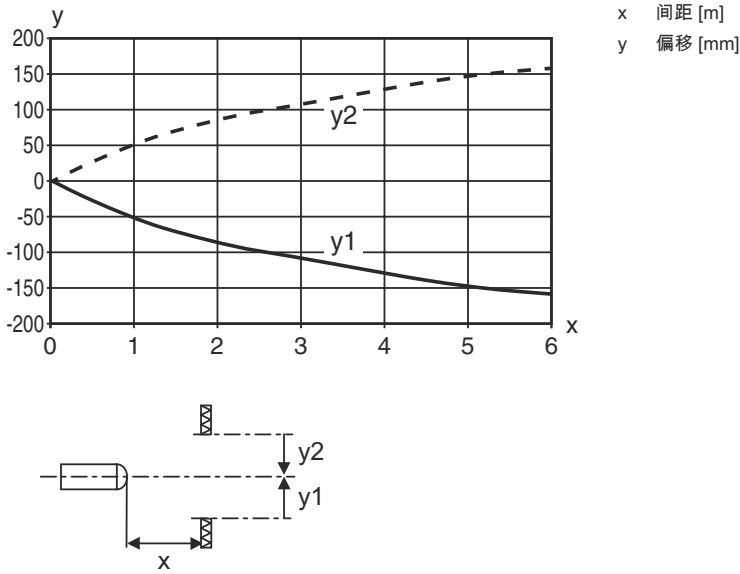
芯线颜色

芯线敷设

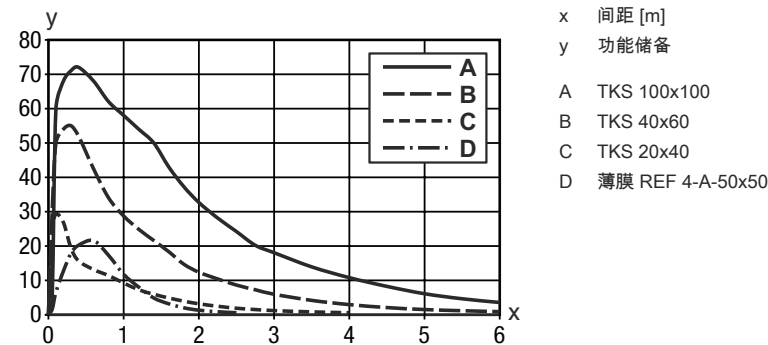
| | |
|----|-------|
| 棕色 | V+ |
| 白色 | OUT 2 |
| 蓝色 | GND |
| 黑色 | OUT 1 |

图示

响应动作类型



功能储备类型



操作和显示

| LED | 显示 | 说明 |
|-----|--------|-------------|
| 1 | 绿色, 长亮 | 就绪 |
| 2 | 黄色, 长亮 | 自由光程 |
| | 黄色, 闪烁 | 光路透光, 无功能储备 |

反射器和反光膜

| 配件编号 | 名称 | 检测距离 检测范围极限 | 说明 |
|----------|---------------|--------------------------------|---|
| 50108300 | REF 4-A-50x50 | 0.1 ... 1.2 m 0.1 ... 1.6 m | 设计: 矩形 反射面: 50 mm x 50 mm 材料: 塑料 材料化学名: PMMA 固定: 自粘 |

反射器和反光膜

| 配件编号 | 名称 | 检测距离 检测范围极限 | 说明 |
|---|----------------------|--------------------------------|--|
|  | 50003192 TK 100x100 | 0.1 ... 5 m 0.1 ... 6 m | 设计: 矩形 三倍尺寸: 4 mm 反射面: 96 mm x 96 mm 材料: 塑料 基材: 塑料 材料化学名: PMMA8N 固定: 背面可粘贴 |
|  | 50003189 TK 30x50 | 0.1 ... 1.2 m 0.1 ... 1.6 m | 设计: 矩形 三倍尺寸: 4 mm 反射面: 29 mm x 45 mm 材料: 塑料 基材: 塑料 材料化学名: PMMA8N 固定: 背面可粘贴 |
|  | 50024127 TK 82.2 | 0.1 ... 1.2 m 0.1 ... 1.6 m | 设计: 圆型 三倍尺寸: 4 mm 反射面直径: 79 mm 材料: 塑料 基材: 塑料 材料化学名: PMMA8N 固定: 通孔安装, 背面可粘贴 |
|  | 50022816 TKS 100X100 | 0.1 ... 5 m 0.1 ... 6 m | 设计: 矩形 三倍尺寸: 4 mm 反射面: 96 mm x 96 mm 材料: 塑料 基材: 塑料 材料化学名: PMMA8N 固定: 通孔安装, 粘合剂 |
|  | 50081283 TKS 20X40 | 0.1 ... 1.5 m 0.1 ... 2 m | 设计: 矩形 三倍尺寸: 2.3 mm 反射面: 16 mm x 38 mm 材料: 塑料 基材: 塑料 材料化学名: PMMA8N 固定: 通孔安装, 粘合剂 |
|  | 50023525 TKS 30X50 | 0.1 ... 1.2 m 0.1 ... 1.6 m | 设计: 矩形 三倍尺寸: 3 mm 反射面: 27 mm x 44 mm 材料: 塑料 基材: 塑料 材料化学名: PMMA8N 固定: 通孔安装, 粘合剂 |
|  | 50040820 TKS 40X60 | 0.1 ... 3 m 0.1 ... 3.6 m | 设计: 矩形 三倍尺寸: 4 mm 反射面: 37 mm x 56 mm 材料: 塑料 基材: 塑料 材料化学名: PMMA8N 固定: 通孔安装, 粘合剂 |

产品型号描述

产品名称: AAA 3C d EE-f.GG H/i J-K

AAA3C

功能原理 / 设计
 HT3C : 带背景抑制的漫反射传感器
 LS3C : 对射光电传感器 (发送)
 LE3C : 对射光电传感器 (接收)
 PRK3C : 带偏振滤光器的镜反射型光电传感器
 ODT3C : 背景抑制距离传感器

产品型号描述

| | |
|----|--|
| d | 光类型 取消: 红光 I: 红外光 |
| EE | 光源 取消: LED L1: 激光等级 1 L2: 激光等级 2 |
| f | 预设的扫描范围 (可选) 取消: 检测范围按照数据表 xxxF: 预设的扫描范围 [mm] 2M: 检测距离 2 米 |
| GG | 装备 已取消: 标准型 A: 自动对准原理 (单镜头), 用于定位任务 B: 带两个 M3 螺纹套管的外壳设计, 黄铜 F: 永久设置的扫描范围 L: 长光斑 S: 小光斑 T: 用于高透明瓶子的自动对准原理 (单线), 无追踪 TT: 用于高透明瓶子的自动对准原理 (单线), 带追踪 V: V-镜头 XL: 超长光斑 X: 扩展型变量 照明 (LED) 渐隐 |
| H | 检测范围调整 HT 上取消: 可通过 8 速主轴调节扫描范围 镜反射型光电传感器 (PRK) 上取消: 检测范围不可调 1: 电位计 270° 3: 通过按压按钮示教 6: 自动示教 |
| i | 控制输出端 / 功能 OUT 1/IN: 引脚 4 或者黑色芯线 2: NPN 晶体管输出端, 亮通 N: NPN 晶体管输出端, 暗通 4: PNP 晶体管输出端, 亮通 P: PNP 晶体管输出端, 暗通 6: Push-Pull (推挽) 控制输出端, PNP 亮通, NPN 暗通 G: Push-Pull (推挽) 控制输出端, PNP 暗通, NPN 亮通 L: IO-Link 接口 (SIO 模式: PNP 亮通, NPN 暗通) 8: 激活输入 (通过高电平信号激活) X: 引脚未用 1: IO-Link / 亮通 (NPN) / 暗通 (PNP) |
| J | 控制输出端 / 功能 OUT 2/IN: 引脚 2 或者白色芯线 2: NPN 晶体管输出端, 亮通 N: NPN 晶体管输出端, 暗通 4: PNP 晶体管输出端, 亮通 P: PNP 晶体管输出端, 暗通 6: Push-Pull (推挽) 控制输出端, PNP 亮通, NPN 暗通 G: Push-Pull (推挽) 控制输出端, PNP 暗通, NPN 亮通 W: 警告输出 X: 引脚未用 8: 激活输入 (通过高电平信号激活) 9: 停止输入 (通过高电平信号停止) T: 通过电缆示教 |
| K | 电气连接 取消: 电缆, 标准长度 2000 mm, 4 芯 5000: 电缆, 标准长度 5000mm, 4 芯 M8: M8 圆连接器, 4 针 (插头) M8.3: M8 圆连接器, 3 针 (插头) 200-M8: 电缆, 长度 200mm, 带 M8 圆连接器, 4 针, 直形 (插头) 200-M8.3: 电缆, 长度 200mm, 带 M8 圆连接器, 3 针, 直形 (插头) 200-M12: 电缆, 长度 200mm, 带 M12 圆连接器, 4 针, 直形 (插头) |

注意



所有可用设备类型列表请查阅劳易测的网站 www.leuze.com。

说明



遵守设备的使用规定！



- 本产品并非安全传感器，无法用于人员保护。
- 只能由专业人员将本产品投入运行。
- 请仅根据正确用途使用本产品。

针对UL应用：




- 对于UL应用，按照NEC(美国国家电气规程)要求只允许在2级电路中使用。
- These proximity switches shall be used with UL Listed Cable assemblies rated 30V, 0.5A min, in the field installation, or equivalent (categories: CYJV/ CYJV7 or PVVA/PVVA7)

更多信息


- 光源: 25°C环境温度时的平均使用寿命为100000小时
- 响应时间: 为了达到较短的释放时间，建议阻性负载约为 5kOhm
- 两输出端输出电流的总和，环境温度 > 40 °C 时为 50 mA
- Push-Pull (推挽式) 开关输出端不能并联连接。
- 使用安全相关应用根据 EN ISO 13849-1:2015，例如屏蔽、安全激光扫描仪的保护区域切换

配件

紧固系统 - 安装支架

| | 配件编号 | 名称 | 配件 | 说明 |
|---|----------|------|------|--|
|  | 50060511 | BT 3 | 安装设备 | 安装设备设计: L 型角度 设备侧固定件: 通孔安装 装置侧固定件: 螺旋式 安装设备类型: 刚性 材料: 金属 |

紧固系统 - 固定杆


| | 配件编号 | 名称 | 配件 | 说明 |
|---|----------|--------------|------|---|
|  | 50117255 | BTU 200M-D12 | 安装系统 | 安装设备设计: 安装系统 设备侧固定件: 适于12mm杆, 板-金属座 装置侧固定件: 螺旋式, 适用于 M3 螺栓 安装设备类型: 可夹紧, 可调节, 旋转, 360 材料: 金属 |

配件

标准反射器

| | 配件编号 | 名称 | 配件 | 说明 |
|---|----------|-----------|-----|--|
|  | 50081283 | TKS 20X40 | 反射器 | 设计: 矩形 三倍尺寸: 2.3 mm 反射面: 16 mm x 38 mm 材料: 塑料 基材: 塑料 材料化学名: PMMA8N 固定: 通孔安装, 粘合剂 |
|  | 50040820 | TKS 40X60 | 反射器 | 设计: 矩形 三倍尺寸: 4 mm 反射面: 37 mm x 56 mm 材料: 塑料 基材: 塑料 材料化学名: PMMA8N 固定: 通孔安装, 粘合剂 |

标准应用反光膜

| | 配件编号 | 名称 | 配件 | 说明 |
|--|----------|---------------|-----|---|
|  | 50108300 | REF 4-A-50x50 | 反光膜 | 设计: 矩形 反射面: 50 mm x 50 mm 材料: 塑料 材料化学名: PMMA 固定: 自粘 |

注意



所有可用配件的列表请见劳易测网站配件详细信息页面的下载选项卡。