

技术数据表

背景抑制扫描仪

配件编号: 50138062

HT110L1.3/L6T-M12



图片可能不同

内容

- 技术参数
- 尺寸图纸
- 电气连接
- 图示
- 操作和显示
- 产品型号描述
- 说明
- 更多信息
- 配件



CDRH



技术参数

基础数据

系列	110
工作原理	带背景抑制的扫描原理
应用	专业超精定位 危险区域防护 托盘仓库中的防滑保险装置

专门设计

专门设计	2 个独立开关量输出
------	------------

光学数据

黑色/白色误差	SW 移动 6%/90% 和 GW 移动 18%/90% : ± 40 mm
检测距离	保证的检测范围
检测距离, 白色 90%	0 ... 5 m
检测距离, 黑色 6%	0.05 ... 3 m
检测范围极限	典型检测范围
检测范围极限	0 ... 5 m
调整范围	60 ... 5,000 mm
射线走向	准直
光源	激光, 红色
波长	655 nm
激光等级	1, IEC/EN 60825-1:2007
最大激光功率	0.391 W
传输信号波形	脉冲
脉冲持续	0.006 µs
光斑直径 [针对传感器距离]	4 mm x 5 mm [3,000 mm]
光斑几何形状类型	椭圆形

电气数据

保护电路	反极性保护 短路保护
------	---------------

性能数据

供电电压 U_B	18 ... 30 V, DC
剩余波纹度	15 %, 来自 U_B
开路电流	60 mA
开关滞后	20 mm

输入端

示教输入数	1 个
-------	-----

示教输入

电压类型	DC
开关电压	高: $+U_B$

示教输入 1

配置	连接1, 引脚5
有效开关状态	高

输出

数字开关量输出数	2 个
----------	-----

开关量输出

电压类型	DC
最大开关电流	100 mA
开关电压	高: $\geq(U_B - 2V)$

开关量输出1

配置	连接1, 引脚4
开关元件	晶体管, 推挽
开关原理	IO-Link / 亮通 (PNP) / 暗通 (NPN)

开关量输出2

配置	连接1, 引脚2
开关元件	晶体管, 推挽
开关原理	亮通 (PNP)/暗通 (NPN)

时序

开关频率	500 Hz
响应时间	1 ms
延时	5,000 ms

接口

类型	IO-Link
----	---------

IO-Link

COM模式	COM2
概述	Common Profile
最小循环时间	COM2 = 2.3 ms
帧类型	2.2
端口类型	A
规格书	V1.1
Device ID	0x00087E
SIO-模式支持	是
过程数据 IN	2字节
过程数据 OUT	2字节
双通道	否

连接

连接1

功能	供电电源 信号输入 信号输出
类型	接头, 旋转, 90
螺纹规格	M12
类型	插头
材料	塑料
引脚数	5 个引脚
编码	A-编码

机械参数

尺寸 (宽 x 高 x 长)	23 mm x 50 mm x 50 mm
外壳材料	塑料
塑料外壳	ABS
镜头盖材料	塑料(PMMA)
净重	42 g
外壳颜色	红色
紧固类型	通孔安装 通过可选安装设备

操作和显示

显示类型	LED
LED数	2 个
操作控制	控制按钮 计算机软件
操作控制功能	扫描范围调整

技术参数

环境数据

环境温度, 工作	-40 ... 60 °C, UL : 最高 + 45 °C
环境温度, 储藏	-40 ... 80 °C

认证

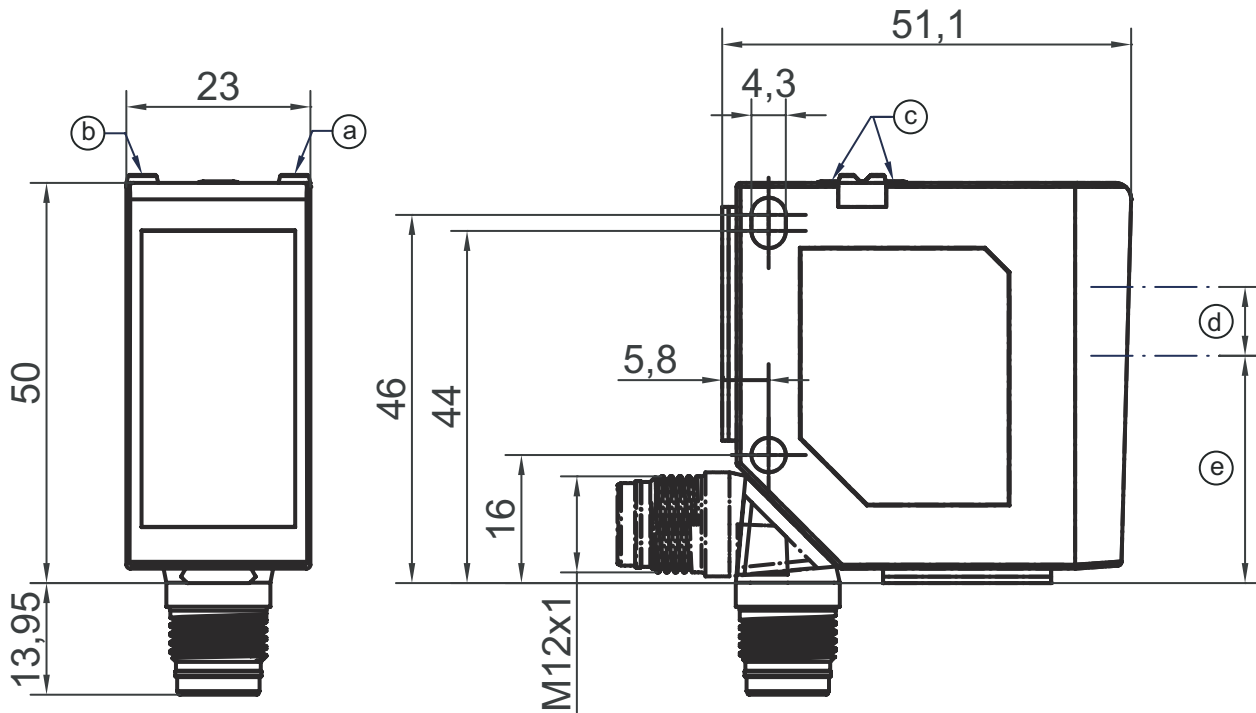
防护等级	IP 67
	IP 69K
安全等级	II
认证	c UL US
应用标准	IEC/EN 60947-5-2

分类

税率编号	90318080
ECLASS 5.1.4	27270904
ECLASS 8.0	27270904
ECLASS 9.0	27270904
ECLASS 10.0	27270904
ECLASS 11.0	27270904
ECLASS 12.0	27270903
ECLASS 13.0	27270903
ECLASS 14.0	27270903
ETIM 5.0	EC002719
ETIM 6.0	EC002719
ETIM 7.0	EC002719
ETIM 8.0	EC002719
ETIM 9.0	EC002719

尺寸图纸

所有尺寸单位均为毫米



- a 黄色LED
- b 绿色LED
- c 控制按钮
- d 发射器
- e 接收器

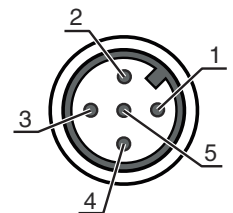
电气连接

连接1

功能	供电电源
	信号输入
	信号输出
类型	接头
螺纹规格	M12
类型	插头
材料	塑料
引脚数	5个引脚
编码	A-编码

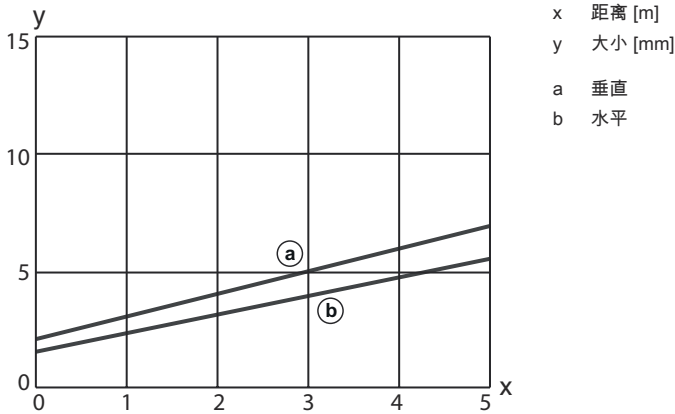
引脚 引脚分配

1	V+
2	OUT 2
3	GND
4	IO-Link/ OUT 1
5	示教



图示

光斑直径



操作和显示

LED	显示	说明
1	黄色, 长亮	开关量输出/开关状态
2	绿色, 长亮	施加工作电压
	黄色, 长亮	开关量输出/开关状态

产品型号描述

产品名称: XXX110YY.Z/ABC-DDD

XXX110	工作原理 ODS110: 光学距离传感器 HT110: 带背景抑制的漫反射传感器
YY	光源 L1: 激光等级 1
Z	装备 3: 用于参数化的控制按钮
A	控制输出端 / 功能 OUT 1/IN: 引脚 4 或者黑色芯线 L: IO-Link 接口 (SIO 模式: PNP 亮通, NPN 暗通)
B	控制输出端 / 功能 OUT 2/IN: 引脚 2 或者白色芯线 6: Push-Pull (推挽) 控制输出端, PNP 亮通, NPN 暗通 C: 电流输出端 T: 示教 V: 电压输出端
C	控制输出端 / 功能 OUT 3/IN: 引脚 5 X: 引脚未用 T: 示教
DDD	电气连接 M12: M12 圆连接器

注意

所有可用设备类型列表请查阅劳易测的网站 www.leuze.com。

说明

遵守设备的使用规定！



- 本产品并非安全传感器，无法用于人员保护。
- 只能由专业人员将本产品投入运行。
- 请仅根据正确用途使用本产品。

注意！激光辐射 – 1 级激光



- 遵守当地的现行法律和激光防护规定。

警告！激光射线 – 激光等级 1



- 设备符合欧盟IEC 60825-1:2007 (EN 60825-1:2007) 标准的要求，达到激光等级1，同时也达到美国U.S. 21 CFR 1040.10标准的规定（2007年6月24日的50号激光公告除外）。
- 遵守当地的现行法律和激光防护规定。
- 不得改造和修改设备。
设备内没有需要用户自行调整或保养的零部件。
维修操作必须由 Leuze electronic GmbH + Co. KG 执行。

通过 IO-Link 参数化 (参见操作说明书)



- 对象示教，输出端 1 和 2 的平均值示教，动态示教

通过外部示教参数化




- 参见操作说明书

更多信息

- 环境温度，操作：UL：最大 +45°
- 加热时间：在+24 V DC和20 °C环境温度下至少20分钟

配件


连接技术 - 连接单元

	配件编号	名称	配件	说明
	50144900	MD 798i-11-82/L5-2222	IO-Link 主站	类型: IO-Link 主站 最大电流消耗: 11,000 mA 每个传感器接口上的开关量输出: 1 个 开关量输出: 晶体管, PNP 接口: IO-Link, EtherNet IP, Modbus TCP, PROFINET, 自动协议识别 连接: 12 个 传感器接口: 8 个 电源连接: 2 个 接口连接: 2 个 防护等级: IP 67, IP 65, IP 69K

连接技术 - 连接电缆

	配件编号	名称	配件	说明
  	50133855	KD S-M12-5A-V1-020	连接电缆	连接1: 接头, M12, 直形, 插座, A-编码, 5 个引脚 圆接头, LED: 否 连接2: 开口端 有屏蔽: 是 电缆长度: 2,000 mm 护套材料: PVC
  	50133856	KD S-M12-5A-V1-050	连接电缆	连接1: 接头, M12, 直形, 插座, A-编码, 5 个引脚 圆接头, LED: 否 连接2: 开口端 有屏蔽: 是 电缆长度: 5,000 mm 护套材料: PVC
  	50132077	KD U-M12-5A-V1-020	连接电缆	连接1: 接头, M12, 直形, 插座, A-编码, 5 个引脚 圆接头, LED: 否 连接2: 开口端 有屏蔽: 否 电缆长度: 2,000 mm 护套材料: PVC
  	50132079	KD U-M12-5A-V1-050	连接电缆	连接1: 接头, M12, 直形, 插座, A-编码, 5 个引脚 圆接头, LED: 否 连接2: 开口端 有屏蔽: 否 电缆长度: 5,000 mm 护套材料: PVC

紧固系统 - 固定杆

	配件编号	名称	配件	说明
	50117252	BTU 300M-D12	安装系统	安装设备设计: 安装系统 设备侧固定件: 适于12mm杆, 板-金属座 装置侧固定件: 螺旋式, 适用于 M4 螺栓 安装设备类型: 可夹紧, 可调节, 旋转, 360 材料: 金属

配件

注意



所有可用配件的列表请见劳易测网站配件详细信息页面的下载选项卡。