

Teknik veri sayfası

Barkod konumlandırma sistemi

Ürün no.: 50125672

BPS 301i SM 100 D

İçerik

- Teknik veriler
- Boyutlandırılmış çizimler
- Diyagramlar
- Ürün anahtarı
- Uyarılar
- Aksesuarlar



Şekil farklılık gösterebilir

CE CDRH **RS485**

UL
LISTED

UK
CA

Teknik veriler

Temel veriler

Seri	BPS 300i
Sipariş hatırlatması	Barkod bandı ayrı sipariş edilmelidir Çalışma sadece, MS 3xx, MK 3xx veya KB 30x bağlantı parçasıyla birlikte mümkündür

Karakteristik parametreler

MTTF	83 Yıllar
------	-----------

Optik veriler

Odak derinliği	50 ... 170 mm
Işık kaynağı	Lazer, Kırmızı
Dalga boyu	655 nm
Lazer sınıfı	1, IEC 60825-1:2014 (EN 60825-1:2014) uyarınca
Gönderme sinyali şekli	sürekli
Işın demeti çıkışı	yandan

Ölçüm verileri

Ölçüm aralığı	0 ... 10.000.000 mm
Çözünürlük	0,01 ... 10 mm
Üretilebilirlik (1 Sigma)	0,05 mm
Ölçüm değerinin çıkışı	1 ... 30 ms
Travers oranı maks.	10 m/s

Elektrik verileri

Koruma devresi	Kısa devre koruması Ters kutup koruması
----------------	--

Güç verileri

Besleme gerilimi U _B	18 ... 30 V, DC
Güç tüketimi, maks.	3,7 W

Girişler/çıkışlar seçilebilir

Çıkış akımı, maks.	60 mA
Giriş/çıkış sayısı seçilebilir	2 Adet
Giriş akımı, maks.	8 mA
Anahtarlama elemanı	Transistör, PNP

Arayüz

Tür	RS 485
RS 485	
İşlev	Proses
Transfer hızı	4.800 ... 115.200 Bd
Veri formatı	ayarlanabilir
Başlangıç biti	1
Veri biti	8 veri bitleri
Durdurma biti	1, 2 durdurma biti
Parite	ayarlanabilir
Veri kodlaması	ikili

Arayüz bakım

Tür	USB
USB	
İşlev	Bakım
	Entegre internet sunucusu üzerinden konfigürasyon/parametrelendirme

Mekanik bilgiler

Yapı şekli	Küçük
Ölçü (G x Y x U)	100 mm x 108,7 mm x 48,3 mm
Malzeme gövde	Metal
Metal gövde	Alüminyum baskı döküm
Malzeme lens kapağı	Cam
Net ağırlık	580 g
Gövde rengi	gümüş Kırmızı
Montaj braket türü	Kurtazgı somunlar Montaj braketleri arka taraf opsiyonel montaj ünitesi üzerinden

Kumanda ve gösterge

Gösterge türü	LED Monokrom grafik ekran 128 x 32 piksel
Konfigürasyon/parametrelendirme türü	Web tarayıcısı üzerinden

Çevresel veriler

Ortam sıcaklığı işletim	-5 ... 50 °C
Ortam sıcaklığı depolama	-35 ... 70 °C
Bağıl hava nemliliği (yoğuşmasız)	90 %

Sertifikalar

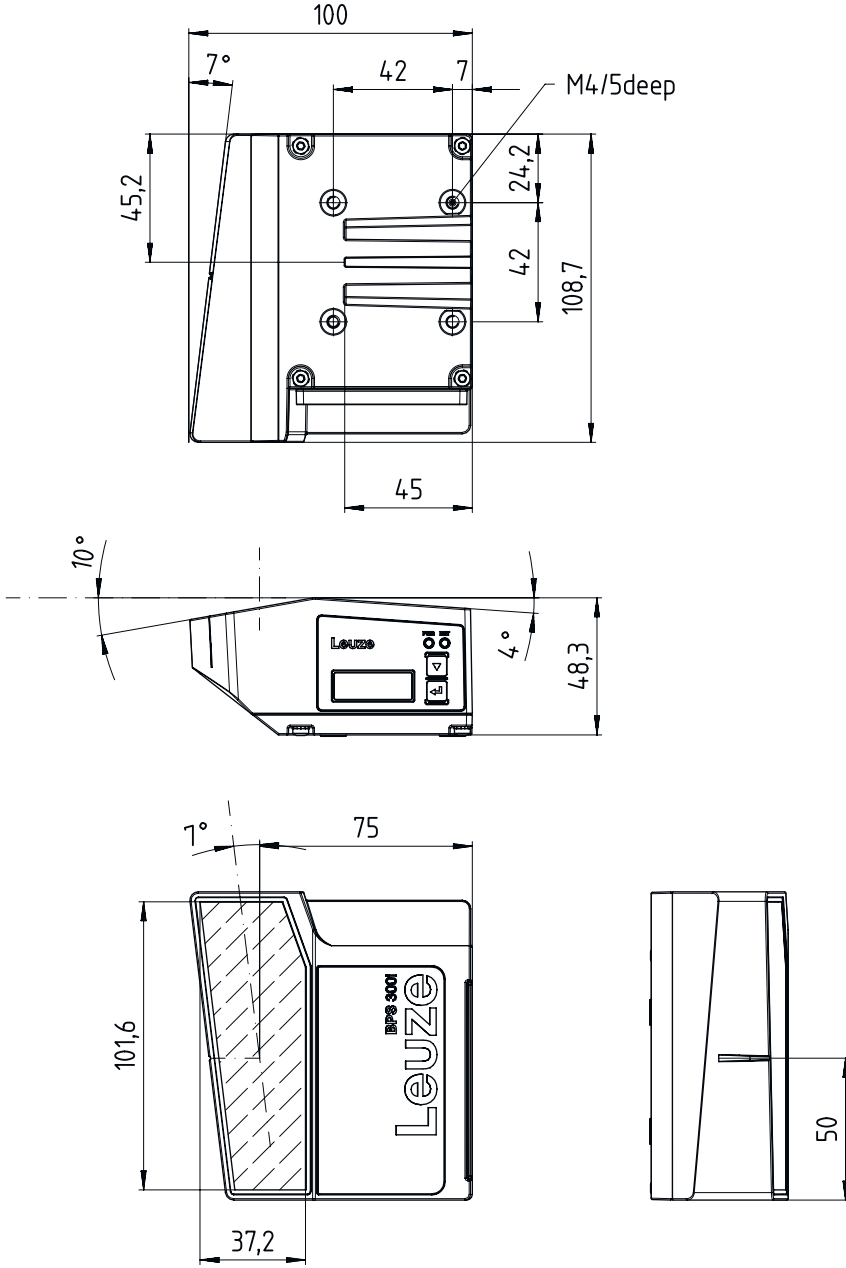
Koruma sınıfı	IP 65, EN 60529 vidalı konnektörlerde veya açılmış kapatma kapaklarında
Güvenlik sınıfı	III
Sertifikasyonlar	c UL US
Standarta göre kontrol yöntemi EMV	EN 61000-6-2 EN 61000-6-3
Standarta göre kontrol yöntemi darbe	IEC 60068-2-27, Test Ea
Standarta göre kontrol yöntemi sabit darbe	IEC 60068-2-29, Test Eb
Standarta göre kontrol yöntemi titreşim	IEC 60068-2-6, Test Fc

Sınıflandırma

Gümrük taife numarası	84719000
ECLASS 5.1.4	27280190
ECLASS 8.0	27280190
ECLASS 9.0	27280190
ECLASS 10.0	27280190
ECLASS 11.0	27280190
ECLASS 12.0	27280106
ECLASS 13.0	27280106
ECLASS 14.0	27280106
ETIM 5.0	EC001825
ETIM 6.0	EC001825
ETIM 7.0	EC001825
ETIM 8.0	EC001825
ETIM 9.0	EC001825

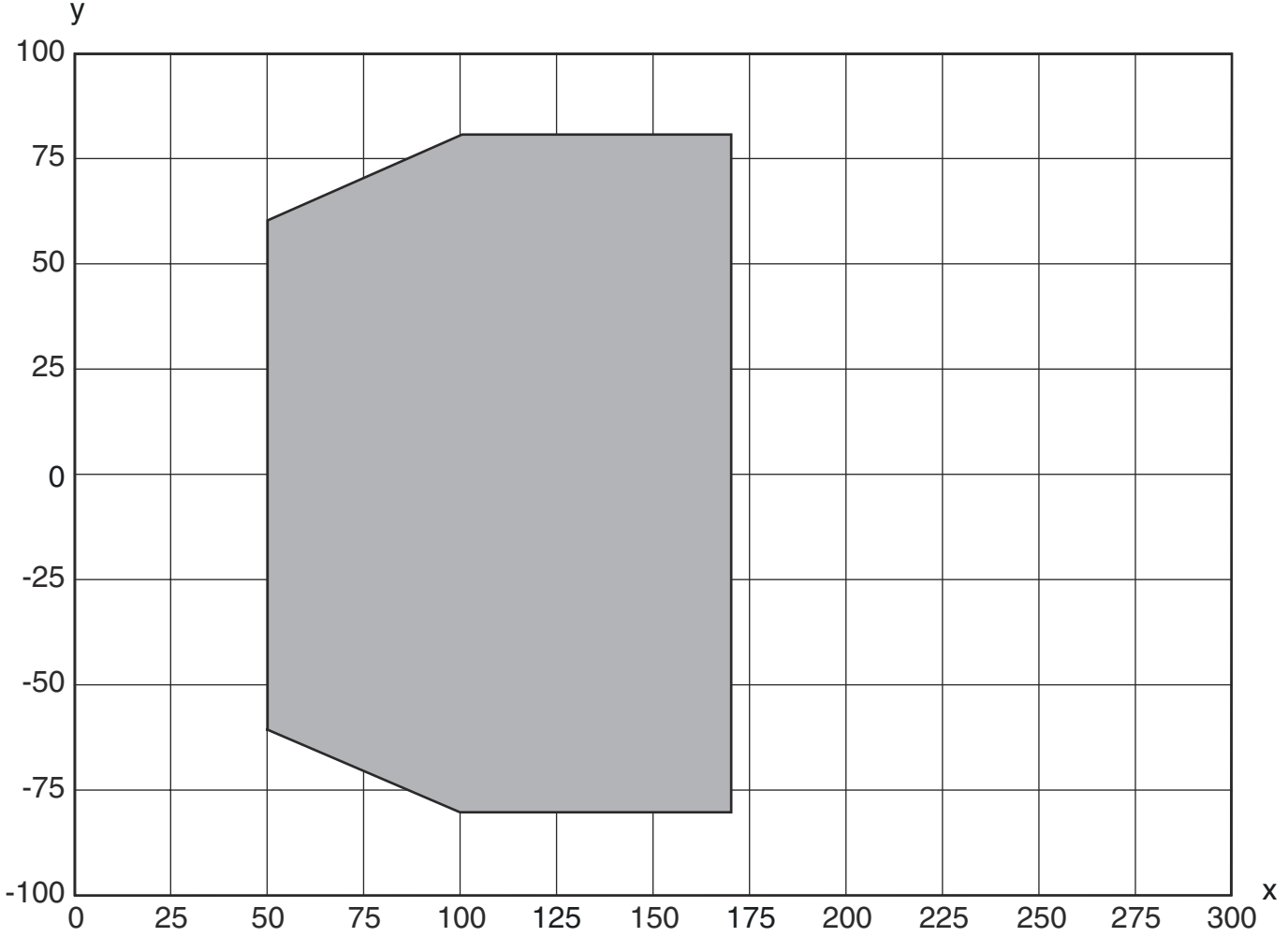
Boyutlandırılmış çizimler

Tüm ölçü bilgileri milimetre cinsindedir



Diyagramlar

Okuma alanı eğrisi



x Okuma alanı mesafesi [mm]

y Okuma alanı genişliği [mm]

Ürün anahtarı

Parça atama: BPS 3XXi SM 100 Y Z AA

BPS	Çalışma prensibi BPS: barkod konumlandırma sistemi
3XXi	Yapı serisi/arayüz (entegre alan veri yolu teknolojisi) 300i: RS 232 / RS 422 (bağımsız) 301i: RS 485 304i: PROFIBUS DP 307i: SSI 348i: PROFINET RT 3007i: SSI (azaltılmış fonksiyon kapsamı) 3048i: PROFINET RT (azaltılmış fonksiyon kapsamı)
SM	Tarama prensibi/optik S: Hat tarayıcı (tek hat)
100	Işın çıkışı 100: Yandan

Ürün anahtarı

YZ	Özel ekipman Kullanılmayan: özel ekipman yoktur D: Ekranlı H: Isıtmalı D H: Ekranlı ve ısıtmalı
----	--

AA	Anahtarlama elemanı kullanılmayan: Transistör, PNP 02: Transistör, NPN
----	---

Uyarı



☞ Mevcut tüm cihaz modellerine sahip bir listeyi, www.leuze.com Leuze internet sitesinde bulabilirsiniz.

Uyarılar



Kullanım amacına dikkat edin!



- ☞ Ürün bir emniyet sensörü değildir ve personel koruma amaçlı değildir.
- ☞ Ürün sadece yetkili kişiler tarafından kullanılmalıdır.
- ☞ Ürünü sadece amacına uygun kullanıma göre kullanın.



DİKKAT! LAZER IŞINI – LAZER SINIFI 1



Bu cihaz IEC/EN 60825-1:2014 uyarınca **lazer sınıfı 1** bir ürünün gereksinimlerini ve de U.S. 21 CFR 1040.10 hükümlerini uyarınca 08.05.2019 tarihli Laser Notice No. 56 uygunluğunda sapmalarla karşılamaktadır.

- ☞ Yasal ve yerel lazer koruma kurallarını dikkate alın.
- ☞ Cihazda müdahaleler ve değişiklikler yapılmasına izin verilmez.
Cihaz, kullanıcı tarafından ayarlanması veya bakım yapılması gereken bileşenler içermez.
Onarım işleri sadece Leuze electronic GmbH + Co. KG tarafından yapılabilir.

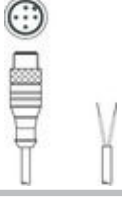
Aksesuarlar

Bağlantı teknolojisi - bağlantı kabloları

	Ürün no.	Adı	Ürün	Tanım
	50135243	KD PB-M12-4A-P3-050	Bağlantı kablosu	Arayüz için uygundur: PROFIBUS DP Bağlantı 1: Yuvarlak konektör, M12, eksenel, dişi, B kodlu, 5 kutuplu Yuvarlak konektör, LED: Hayır Bağlantı 2: açık uç Korumalı: Evet Kablo uzunluğu: 5.000 mm Malzeme kılıf: PUR
	50132079	KD U-M12-5A-V1-050	Bağlantı kablosu	Bağlantı 1: Yuvarlak konektör, M12, eksenel, dişi, A kodlu, 5 kutuplu Yuvarlak konektör, LED: Hayır Bağlantı 2: açık uç Korumalı: Hayır Kablo uzunluğu: 5.000 mm Malzeme kılıf: PVC

Aksesuarlar

Ürün no.	Adı	Ürün	Tanım
50135248	KS PB-M12-4A-P3-050	Bağlantı kablosu	Arayüz için uygundur: PROFIBUS DP Bağlantı 1: Yuvarlak konektör, M12, eksenel, erkek, B kodlu, 5 kutuplu Yuvarlak konektör, LED: Hayır Bağlantı 2: açık uç Korunmalı: Evet Kablo uzunluğu: 5.000 mm Malzeme kılıf: PUR



Bağlantı teknolojisi - konektör

Ürün no.	Adı	Ürün	Tanım
50020501	KD 095-5A	Kablo soketi	Bağlantı: Yuvarlak konektör, M12, eksenel, dişi, A kodlu, 5 kutuplu



Bağlantı tekniği - kapatma dirençleri

Ürün no.	Adı	Ürün	Tanım
50038539	TS 02-4-SA	Sona erdirmе fişi	Bunlar için uygundur:: MultiNet Plus, PROFIBUS DP İşlev: Bus sona erdirmesi Bağlantı 1: Yuvarlak konektör, M12, eksenel, erkek, B kodlu, 4 kutuplu



Bağlantı tekniği - bağlantı kutuları

Ürün no.	Adı	Ürün	Tanım
50116464 *	MK 301	Bağlantı bölümü	Bunlar için uygundur:: BCL 301i, BPS 301i Arayüz: MultiNet Plus Bağlantı sayısı: 4 Adet Bağlantı: Terminal
50116469 *	MS 301	Bağlantı bölümü	Bunlar için uygundur:: BCL 301i, BPS 301i Arayüz: MultiNet Plus Bağlantı sayısı: 5 Adet Bağlantı: Yuvarlak konektör, M12



* Gerekli aksesuar, lütfen ayrı olarak sipariş edin

Montaj tekniği - yuvarlak çubuk montaj braketleri

Ürün no.	Adı	Ürün	Tanım
50027375	BT 56	Montaj ünitesi	Fonksiyonlar: Statik uygulamalar Montaj ünitesinin uygulanması: Montaj sistemi Montaj braket, tesis tarafı: yuvarlak çubuk 16 mm için, yuvarlak çubuk 18 mm için, yuvarlak çubuk 20 mm için Montaj braket, cihaz tarafı: kelepçelenebilir Malzeme: Metal Sıkıştırma yanaklarının sıkma torqu: 8 N·m



Aksesuarlar

Montaj tekniği - diğer

Ürün no.	Adı	Ürün	Tanım
50124941	BTU 0300M-W	Montaj ünitesi	Montaj braketi, tesis tarafı: Geçiş montaj braketi Montaj braketi, cihaz tarafı: kelepçelenebilir, M4 vidaları için uygundur, Somun montajı Malzeme: Metal Titreşim sönümlleme: Hayır



Barkod bandı

Ürün no.	Adı	Ürün	Tanım
50144190	BCB G40 H25 L010	Barkod bandı	Ölçüler: 25 mm x 10.000 mm Izgara ölçüsü: 40 mm
50040041	BCB G40 H47 L010	Barkod bandı	Ölçüler: 47 mm x 10.000 mm Izgara ölçüsü: 40 mm
50037489	BCB G40 H47 L020	Barkod bandı	Ölçüler: 47 mm x 20.000 mm Izgara ölçüsü: 40 mm



Hizmetler

Ürün no.	Adı	Ürün	Tanım
S981001	CS10-S-110	Devreye alma desteği	Detaylar: Müşteri talebine göre bir yerdeki uygulama, süre maks. 10 saat. Koşullar: Cihazlar ve bağlantı kabloları zaten monte edilmiştir, fiyata seyahat ve mevcut ise konaklama masrafları dahil değildir.
S981005	CS10-T-110	Ürün eğitimi	Detaylar: Yer ve içerik anlaşma doğrultusunda, süre maks. 10 saat. Koşullar: Fiyata seyahat ve mevcut ise konaklama masrafları dahil değildir.



Uyarı



↪ Mevcut tüm aksesuarların bir listesini, Leuze'nin internet sitesinde, ürün ayrıntıları sayfasındaki İndir sekmesinde bulabilirsiniz.