

Teknik veri sayfası Emniyet rölesi

Ürün no.: 50133013

MSI-SR-CM32-03

İçerik

- Teknik veriler
- Boyutlandırılmış çizimler
- Elektrik bağlantısı
- Devre şeması
- Uyarılar



Şekil farklılık gösterebilir



Teknik veriler

Temel veriler

Seri	MSI-SR-CM32
Uygulama	Emniyet uygulamalarındaki temel cihazlar için geliştirilmiş cihaz

Fonksiyonlar

Fonksiyonlar	Yakınlaşma şalterlerinin denetimi
Tekrar başlatma	Otomatik

Karakteristik parametreler

PFH _D	3,5E-10 Saatte
Kullanım süresi T _M	20 Yıllar, EN ISO 13849-1
B10 _{ci} , DC13 (endüktif yük)	300.000 Periyot sayısı, (5 A, 230 V), 700.000 (1 A, 230 V)
B10 _{ci} , AC15 (endüktif yük)	200.000 Periyot sayısı, (5 A, 230 V), 380.000 (1 A, 230 V)

Elektrik verileri

Besleme devresi	
Nominal voltaj U _N	24 V DC
Nominal frekans	50 ... 60 Hz
Çalışma voltajı	0,85 ... 1,1 x U _N
Ölçüm performansı DC	1,2 W
Besleme devresi - kontrol devresi elektrik yalıtımı	Hayır
Çıkış devresi	
Çıkışların sayısı, güvenli, gecikmesiz, kontaklı	3 Adet
Çıkışların sayısı, bildirim fonksiyonu, gecikmesiz, kontaklı	2 Adet
Onaylama elektrik yolu	Normalde açık kontak
Bildirim elektrik yolu	NC (normalde kapalı)
Kontak malzemesi	Gümüş alaşım, altın kaplama
Kullanım kategorisi AC-15 (normalde açık kontak)	Ue 230V, Ie 3A
Kullanım kategorisi DC-13 (normalde açık kontak)	Ue 24V, Ie 2,5A
Kısa devre koruması (Normalde açık kontak)	Erime emniyeti 6 A sınıfı gG, erime integrali
Anahtarlama nominal voltajı, onaylama elektrik yolu AC	230 V
Anahtarlama nominal voltajı, bildirim elektrik yolu AC	230 V
Maksimum termik sürekli akım I _{th} , onaylama elektrik yolu	6 A
Maksimum termik sürekli akım I _{th} , bildirim elektrik yolu	2 A
Tüm elektrik yollarının maksimum toplam akımı I ²	9 A ²
Mekanik kullanım ömrü	100.000.000 Anahtarlama devir.

Kontrol devresi

Kontrol girişlerindeki giriş akımı (Güvenlik devresi/yeniden başlatma devresi)	50 mA
Kumanda girişlerindeki maks. pik akımı (Güv. devresi/yeniden başlatma devresi)	500 mA
Her bir kanal için maksimum kablo direnci	$\leq (5 + (1,6 \times U_B / U_N - 1) \times 100) \Omega$
Tepki verme süresi (Manüel başlatma t _{A1})	40 ms
İzin verilen test impuls süresi t _{TP}	1 ms
Geri bildirim süresi t _R	20 ms
Yeniden hazır olma süresi t _W	40 ms

Bağlantı

Bağlantı sayısı	1 Adet
Bağlantı 1	
İşlev	Gerilim beslemesi Sinyal ÇIKIŞ Sinyal IN
Bağlantı türü	Terminal
Terminal türü	Yay gücü terminali
Kutup sayısı	14 kutuplu
Kablo özellikleri	
Bağlantı enine kesitleri	2 x 0,2 ila 1,5 mm ² , esnek kablo 2 x 0,2 ila 1,5 mm ² , tel 2 x 0,25 ila 1,5 mm ² , iletken ucu kılıflı esnek kablo

Mekanik bilgiler

Ölçü (G x Y x U)	22,5 mm x 107 mm x 114 mm
Net ağırlık	210 g
Gövde rengi	gri
Montaj braketi türü	Yerleşmeli montaj braketi

Sertifikalar

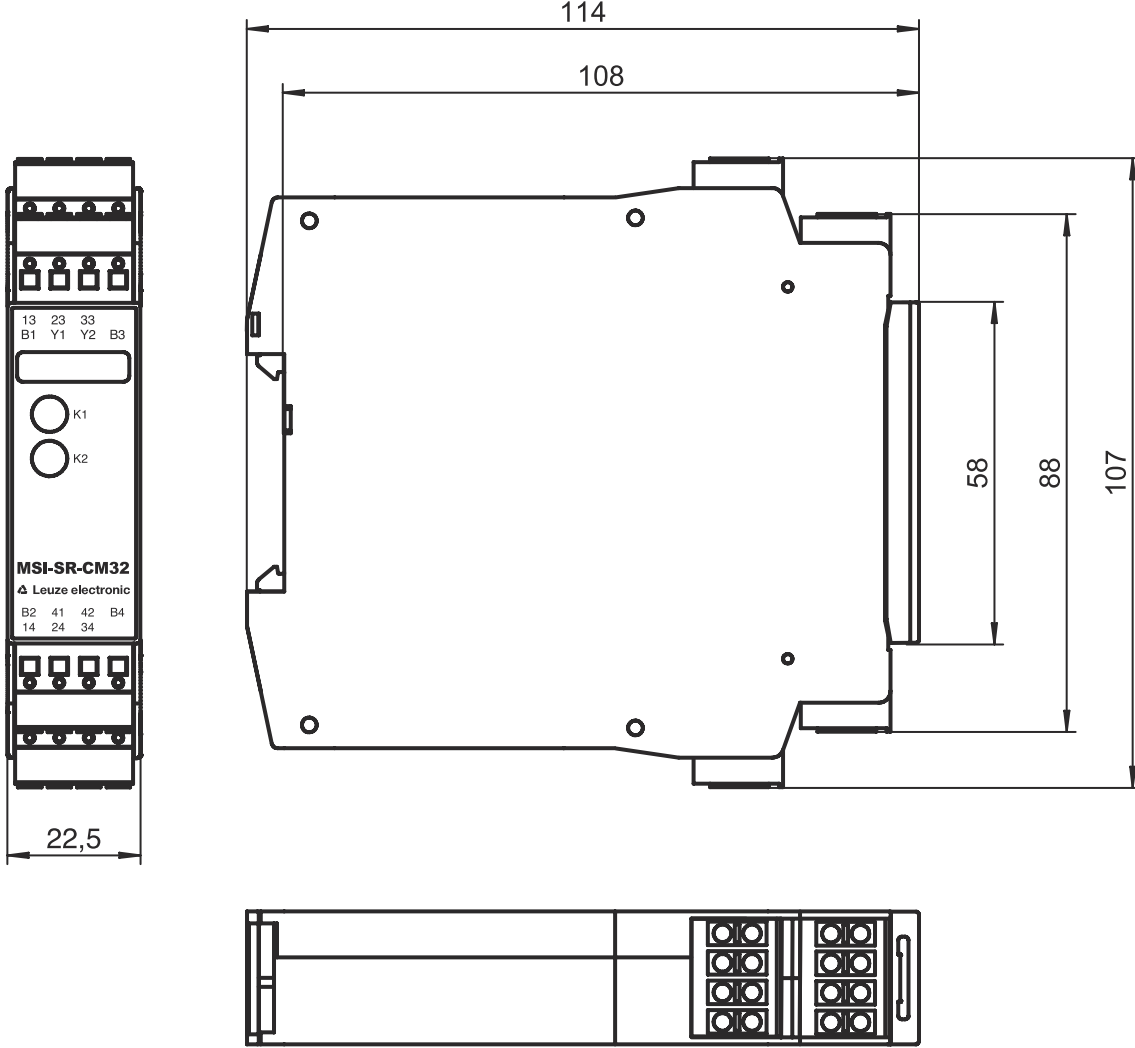
Sertifikasyonlar	c UL US
------------------	---------

Sınıflandırma

Gümrük taife numarası	85364190
ECLASS 5.1.4	27371800
ECLASS 8.0	27371819
ECLASS 9.0	27371819
ECLASS 10.0	27371819
ECLASS 11.0	27371819
ECLASS 12.0	27371819
ECLASS 13.0	27371819
ECLASS 14.0	27371819
ETIM 5.0	EC001449
ETIM 6.0	EC001449
ETIM 7.0	EC001449
ETIM 8.0	EC001449
ETIM 9.0	EC001449

Boyutlandırılmış çizimler

Tüm ölçü bilgileri milimetre cinsindedir



Elektrik bağlantısı

Bağlantı 1

İşlev	Gerilim beslemesi
	Sinyal ÇIKIŞ
	Sinyal IN
Bağlantı türü	Terminal
Terminal türü	Yay gücü terminali
Kutup sayısı	14 kutuplu

Terminal

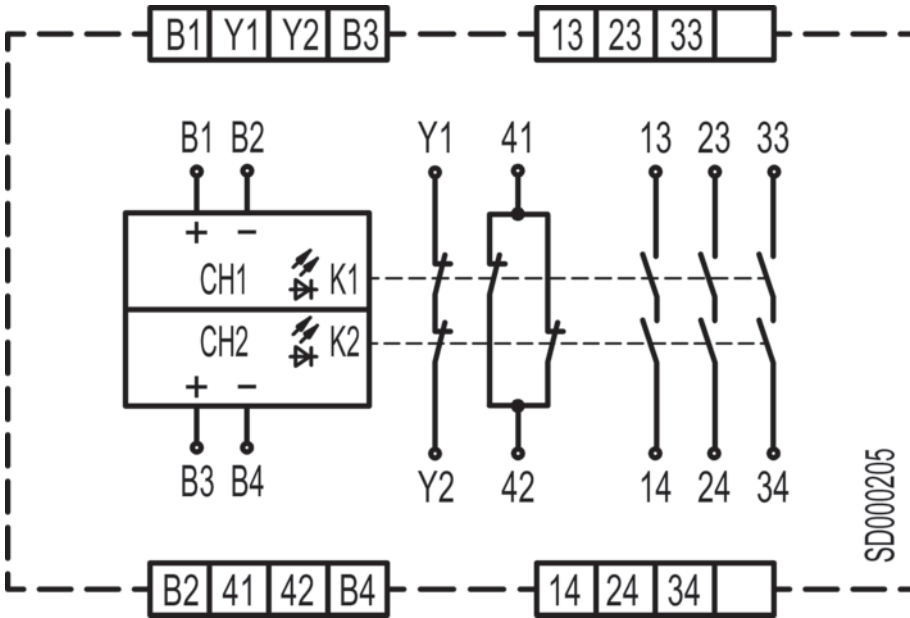
Tahsis

13	Onaylama elektrik yolu 1 (normalde açık kontak)
14	Onaylama elektrik yolu 1 (normalde açık kontak)
23	Onaylama elektrik yolu 2 (normalde açık kontak)
24	Onaylama elektrik yolu 2 (normalde açık kontak)
33	Onaylama elektrik yolu 3 (normalde açık kontak)

Elektrik bağlantısı

Terminal	Tahsis
34	Onaylama elektrik yolu 3 (normalde açık kontak)
41	Bildirim elektrik yolu NC (normalde kapalı)
42	Bildirim elektrik yolu NC (normalde kapalı)
B1	Kontrol devresi 1
B2	Kontrol devresi 1
B3	Kontrol devresi 2
B4	Kontrol devresi 2
Y1	Temel cihaz ile bağlantı için geri bildirim yolu NC (normalde kapalı)
Y2	Temel cihaz ile bağlantı için geri bildirim yolu NC (normalde kapalı)

Devre şeması



Uyarılar



Kullanım amacına dikkat edin!



- ↳ Ürün sadece yetkili kişiler tarafından kullanılmalıdır.
- ↳ Ürünü sadece amacına uygun kullanıma göre kullanın.