

Teknik veri sayfası

RFID okuma sistemi

Ürün no.: 50040500
RFI 32 L 120

İçerik

- Teknik veriler
- Boyutlandırılmış çizimler
- Elektrik bağlantısı
- Kumanda ve gösterge
- Uyarılar
- Diğer bilgiler
- Aksesuarlar



Şekil farklılık gösterebilir



Teknik veriler

Temel veriler

Seri	RFI
Çalışma frekansı	0,125 MHz

Fonksiyonlar

Fonksiyonlar	Ayarlanabilir işletim modları I/O LED ekran Okuma kapısı kontrolü
--------------	--

Okuma verileri

Transponder okunabilir	EM4102
------------------------	--------

Optik veriler

Okuma mesafesi	80 mm
----------------	-------

Elektrik verileri

Güç verileri

Besleme gerilimi U _B	12 ... 30 V, DC
Güç tüketimi, maks.	0,5 W
Hafıza erişimi	Salt okunur
Transfer hızı	4.000 Bd

Girişler

Dijital anahtarlama girişi sayısı	1 Adet
-----------------------------------	--------

Çıkışlar

Dijital anahtarlama çıkışı sayısı	1 Adet
-----------------------------------	--------

Arayüz

Tür	RS 232
-----	--------

RS 232

İşlev	Proses
-------	--------

Bağlantı

Bağlantı sayısı	1 Adet
-----------------	--------

Bağlantı 1

İşlev	Gerilim beslemesi Sinyal ÇIKIŞ Sinyal IN Veri arayüzü
-------	--

Bağlantı türü	Soket çubuklu kablo (10+6)
---------------	----------------------------

Kablo uzunluğu	1.000 mm
----------------	----------

Mekanik bilgiler

Yapı şekli	Küçük
Ölçü (G x Y x U)	76 mm x 30 mm x 102 mm
Malzeme gövde	Plastik
Net ağırlık	385 g
Gövde rengi	siyah
Montaj braket türü	Geçiş montaj braket

Çevresel veriler

Ortam sıcaklığı işletim	-25 ... 70 °C
Ortam sıcaklığı depolama	-40 ... 80 °C
Bağıl hava nemliliği (yoğuşmasız)	5 ... 90 %

Sertifikalar

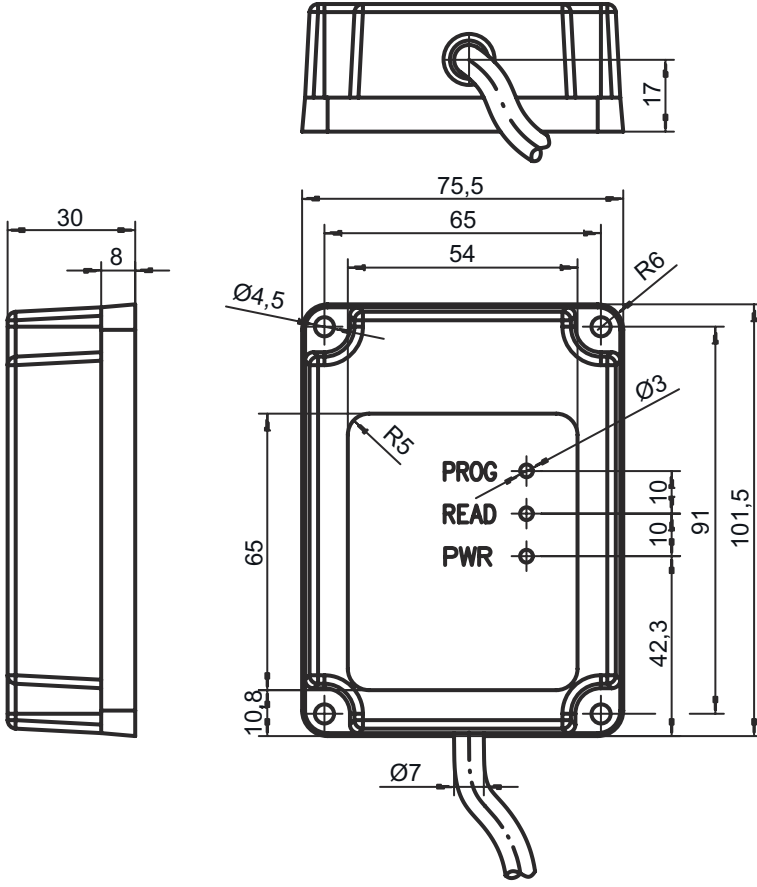
Koruma sınıfı	IP 65
---------------	-------

Sınıflandırma

Gümrük taife numarası	84719000
ECLASS 5.1.4	27280401
ECLASS 8.0	27280401
ECLASS 9.0	27280401
ECLASS 10.0	27280401
ECLASS 11.0	27280401
ECLASS 12.0	27280401
ECLASS 13.0	27280401
ECLASS 14.0	27280401
ETIM 5.0	EC001825
ETIM 6.0	EC002998
ETIM 7.0	EC002998
ETIM 8.0	EC002998
ETIM 9.0	EC002998

Boyutlandırılmış çizimler

Tüm ölçü bilgileri milimetre cinsindedir



Elektrik bağlantısı

Bağlantı 1

İşlev	Gerilim beslemesi
	Sinyal ÇIKIŞ
	Sinyal IN
	Veri arayüzü
Bağlantı türü	Soket çubuklu kablo (10+6)
Kablo uzunluğu	1.000 mm

Pin	Pin tahsisi	İletken rengi
1	n.c.	beyaz-kahverengi
2	n.c.	beyaz-kırmızı
3	n.c.	beyaz-turuncu
4	n.c.	beyaz-sarı
5	n.c.	beyaz-yeşil
6	SWOUT 1	beyaz-siyah
7	GND	kahverengi
8	n.c.	Kırmızı
9	n.c.	Turuncu
10	RxD	Sarı


Elektrik bağlantısı

Pin	Pin tahsisi	İletken rengi
11	TXD	Yeşil
12	n.c.	Mavi
13	SWIN 1	mor
14	VIN	gri
15	GNDIN	beyaz
16	Kılıf	Blendaj

Kumanda ve gösterge

LED	Ekran	Anlam
1	sarı, sürekli ışık	İşletime hazır olma
2	yeşil, sürekli ışık	Okuma başarılı
3	kırmızı, sürekli ışık	Cihaz hatası

Uyarılar


⚠ Kullanım amacına dikkat edin!	
	<ul style="list-style-type: none">Ürün bir emniyet sensörü değildir ve personel koruma amaçlı değildir.Ürün sadece yetkili kişiler tarafından kullanılmalıdır.Ürünü sadece amacına uygun kullanıma göre kullanın.


Diğer bilgiler

- Okuma alanındaki metal, duruma göre çalışma mesafesini açıkça kısaltır.

Aksesuarlar

Bağlantı teknolojisi - bağlantı ünitesi

	Ürün no.	Adı	Ürün	Tanım
	50031256	MA 2	Bağlantı bölümü	Arayüz: RS 232, RS 485 Bağlantılar: 3 Adet Koruma sınıfı: IP 54

Uyarı	
	ⓘ Mevcut tüm aksesuarların bir listesini, Leuze'nin internet sitesinde, ürün ayrıntıları sayfasındaki İndir sekmesinde bulabilirsiniz.