

Teknik veri sayfası Transponder

Ürün no.: 50032395

TFI 05 1101.120

İçerik

- Teknik veriler
- Boyutlandırılmış çizimler
- Uyarılar
- Diğer bilgiler
- Aksesuarlar



Şekil farklılık gösterebilir



Teknik veriler

Temel veriler

Seri	TFI
Bunlar için uygundur:	RFI
Çip	EM4102
Çalışma frekansı	0,125 MHz

Elektrik verileri

Güç verileri

Hafıza büyüklüğü	8 B
Hafıza bloğu	1 Adet

Sertifikalar

Geçerli norm	ISO 15693
--------------	-----------

Mekanik bilgiler

Yapı şekli	Pul
Kalınlık	2,1 mm
Dış çap	50 mm
İç çap	4,2 mm
Malzeme gövde	Plastik
Plastik gövde	PC
Net ağırlık	4 g
Montaj braket türü	Geçiş montaj braket

Çevresel veriler

Ortam sıcaklığı işletim	-20 ... 70 °C
Ortam sıcaklığı depolama	-40 ... 90 °C

Sertifikalar

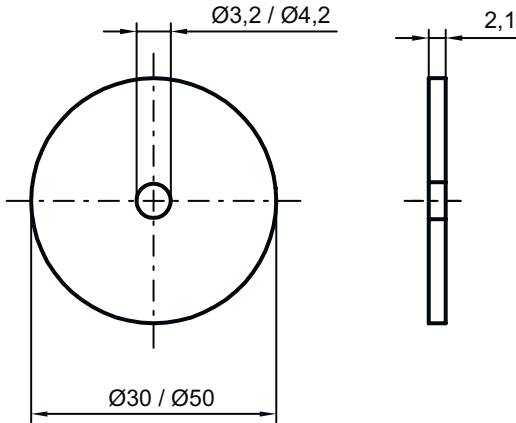
Koruma sınıfı	IP 65
---------------	-------

Sınıflandırma

Gümrük taife numarası	85235200
ECLASS 5.1.4	27289200
ECLASS 8.0	27289290
ECLASS 9.0	27280402
ECLASS 10.0	27280402
ECLASS 11.0	27280402
ECLASS 12.0	27280402
ECLASS 13.0	27280402
ECLASS 14.0	27280402
ETIM 5.0	EC002498
ETIM 6.0	EC002996
ETIM 7.0	EC002996
ETIM 8.0	EC002996
ETIM 9.0	EC002996

Boyutlandırılmış çizimler

Tüm ölçü bilgileri milimetre cinsindedir



Uyarılar



Kullanım amacına dikkat edin!




- Ürün bir emniyet sensörü değildir ve personel koruma amaçlı değildir.
- Ürün sadece yetkili kişiler tarafından kullanılmalıdır.
- Ürünü sadece amacına uygun kullanıma göre kullanın.

Diğer bilgiler

- Okuma alanındaki metal, duruma göre çalışma mesafesini açıkça kısaltır.

Aksesuarlar

Montaj tekniği - diğer

	Ürün no.	Adı	Ürün	Tanım
	50107103	Spacer 50 HT	Mesafe tutucu	Gövde yapı şekli: İçi boş silindir Dış çap: 50 mm Çap iç: 5 mm Malzeme gövde: Plastik, PA 66

Uyarı



Mevcut tüm aksesuarların bir listesini, Leuze'nin internet sitesinde, ürün ayrıntıları sayfasındaki İndir sekmesinde bulabilirsiniz.