

## Teknik veri sayfası

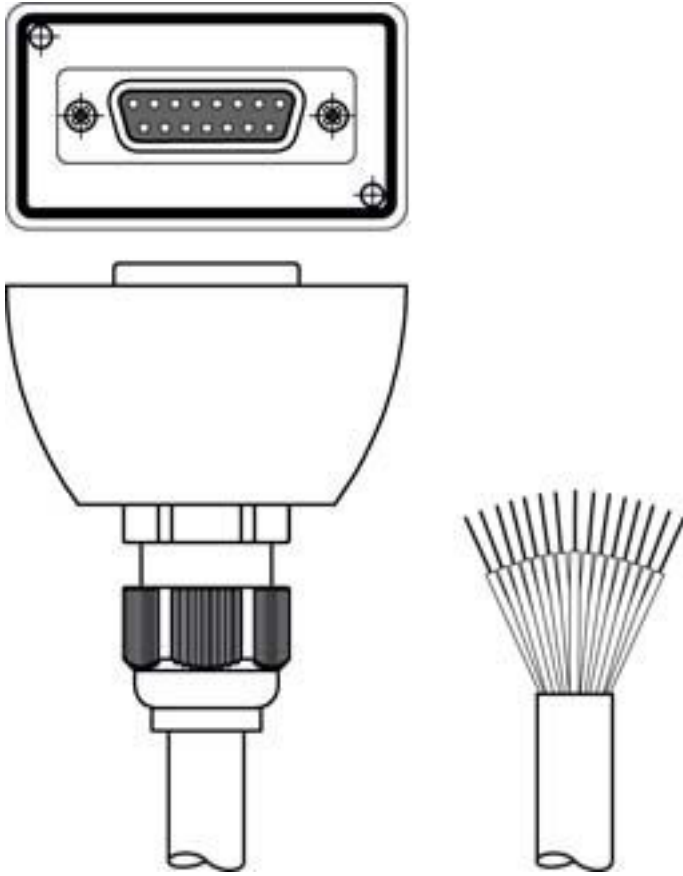
### Bağlantı kablosu

Ürün no.: 50108138

KB-ROD4-CP-5000

#### İçerik

- Teknik veriler
- Elektrik bağlantısı



Şekil farklılık gösterebilir



## Teknik veriler

## Temel veriler

Uygulama	Kimyasallara karşı dayanım
Parametre hafızası	Evet

## Elektrik verileri

## Güç verileri

Çalışma voltajı	30 V AC/DC
-----------------	------------

## Bağlantı

## Bağlantı 1

Bağlantı türü	Sub-D
Yuvarlak konektör, LED	Hayır
Tip	dışı
Kutup sayısı	15 kutuplu
Versiyon	eksenel

## Bağlantı 2

Bağlantı türü	açık uç
---------------	---------

## Kablo özellikleri

İletken sayısı	15 Adet
Korumalı	Evet
Kablo versiyonu	Bağlantı kablosu (tek tarafı açık)
Kablo uzunluğu	5.000 mm
Malzeme kılıf	PVC
Çekme zinciri uygunluğu	Hayır

## Sertifikalar

US patentleri	US 7,696,468 B
---------------	----------------

## Sınıflandırma

Gümrük taife numarası	85444290
ECLASS 5.1.4	27279201
ECLASS 8.0	27279218
ECLASS 9.0	27060311
ECLASS 10.0	27060311
ECLASS 11.0	27060311
ECLASS 12.0	27060311
ECLASS 13.0	27060311
ECLASS 14.0	27060311
ETIM 5.0	EC001855
ETIM 6.0	EC001855
ETIM 7.0	EC001855
ETIM 8.0	EC001855
ETIM 9.0	EC001855

## Elektrik bağlantısı

## Bağlantı 1

Bağlantı türü	Sub-D
Yuvarlak konektör, LED	Hayır
Tip	dışı
Kutup sayısı	15 kutuplu
Versiyon	eksenel

## Bağlantı 2

Bağlantı türü	açık uç
---------------	---------