

## 기술 데이터 시트

### 명암센서

품목 번호: 50148513

KRT3CW.Q3S2/4T-M8



그림과 차이가 날 수 있습니다

#### 내용

- 기술 데이터
- 치수 도면
- 전기 연결
- 조작 및 표시
- 제품 키워드
- 참고
- 상세 정보
- 액세서리



## 기술 데이터

## 기본 데이터

시리즈	3C
-----	----

## 특수 모델

특수 모델	타이머 기능 티치(Teach) 입력부
-------	-------------------------

## 광학 데이터

감지 범위	14.5 mm ±2mm
빔 경로	집중됨
광원	LED, 흰색
송신 신호 형태	펄스형
LED 그룹	면제 그룹(EN 62471에 따름)
광점 크기 [센서 간격에서]	1.5 mm x 4 mm [14.5 mm]
광점 위치	가로
광점 형태	장방형
광빔 방출	앞쪽
초점	fix
파장 길이	400 ... 750 nm

## 측정 데이터

반복 정밀도	0.02 mm
--------	---------

## 전기 데이터

보호 회로	극점 보호 단락 방지
-------	----------------

## 성능 데이터

공급전압 점점 $U_B$	12 ... 30 V, DC, 리플 포함
잔류 리플	0 ... 15 %, $U_B$ 에서
개방회로 전류	0 ... 25 mA

## 입력부

티치(Teach) 입력	1 개수
--------------	------

## 티치(Teach) 입력부

전압 형식	DC
스위칭 전압	high: ≥8V low: ≤ 2V 또는 연결되지 않음
지연	10 ms
입력 저항	15,000 Ω

## 티치(Teach) 입력부 1

기능	임펄스 연장 기능 조정 키보드 잠금장치 티치인
스위칭 상태, 활성화	High
티치(Teach) 절차	정적 2-포인트

## 출력

디지털 스위칭 출력	1 개수
------------	------

## 스위칭 출력

전압 형식	DC
스위칭 전류, 최대	100 mA
스위칭 전압	high: ≥( $U_B$ -2V) low: ≤ 2V

## 스위칭 출력 1

할당	연결부 1, 핀 4
스위칭 소자	트랜지스터, PNP
스위칭 원리	light 스위칭

## 시간 응답

스위칭 주파수	10,000 Hz
응답 시간	0.05 ms
동작 전 딜레이	300 ms
응답 지터	20 μs

## 연결

## 연결 1

기능	전원 공급 출력 신호 티치(Teach) 입력부
연결부 종류	원형 커넥터
나사 크기	M8
유형	Male
재료	금속
핀 개수	4 핀

## 기술 데이터

디자인	큐빅형
치수(너비 x 높이 x 길이)	11.4 mm x 34.2 mm x 18.3 mm
하우징 재료	플라스틱
플라스틱 하우징	PC-ABS
렌즈 커버 재료	플라스틱 / PMMA
순중량	10 g
하우징 색상	적색
고정 방식	추가 고정 부품을 사용해야 함
재료 호환성	ECOLAB

## 조작 및 표시

표시 방식	LED
LED 개수	2 개수
파라미터 세팅	티치 버튼
조작부 기능	스위칭 임계값 조정 임펄스 연장 기능 조정 티치인

## 환경 데이터

작동 시 주변 온도	-40 ... 60 °C
보관 시 주변 온도	-40 ... 70 °C

## 인증

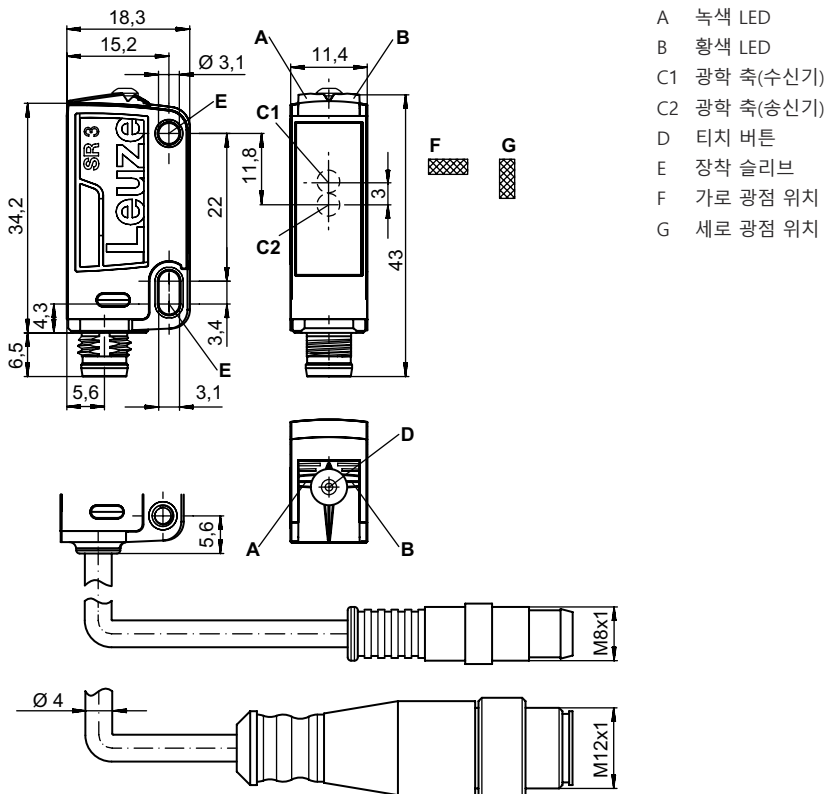
보호 등급	IP 67 IP 69K
보호 등급	III
인증	c UL US
유효 규정	EN IEC 60947-5-2

# 기술 데이터

HS 번호	85365019
ECLASS 5.1.4	27270906
ECLASS 8.0	27270906
ECLASS 9.0	27270906
ECLASS 10.0	27270906
ECLASS 11.0	27270906
ECLASS 12.0	27270906
ECLASS 13.0	27270906
ECLASS 14.0	27270906
ECLASS 15.0	27270906
ECLASS 16.0	27270906
ETIM 5.0	EC001820
ETIM 6.0	EC001820
ETIM 7.0	EC001820
ETIM 8.0	EC001820
ETIM 9.0	EC001820
ETIM 10.0	EC001820
UNSPSC 26.08	39121528

## 치수 도면

전체 치수 정보(mm)



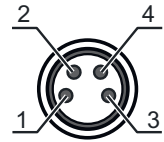
## 전기 연결

## 연결 1

기능	전원 공급 출력 신호 티치(Teach) 입력부
연결부 종류	원형 커넥터
나사 크기	M8
유형	Male
재료	금속
핀 개수	4 핀

## 핀 핀 지정

1	V+
2	티치인
3	GND
4	OUT 1



## 조작 및 표시

LED 1 디스플레이	LED 2 디스플레이	의미
녹색, 연속 점등	꺼짐	작동 준비 상태
녹색, 깜빡임, 3Hz	황색, 깜빡임, 3Hz	티치(Teach) 절차 활성화
녹색, 깜빡임, 15Hz	황색, 깜빡임, 15Hz	입력 오류
녹색, 연속 점등	황색, 연속 점등	브랜드가 감지됨

## 제품 키워드

제품 명칭: KRT3C A.BCDD/EF-G

KRT3C	작동 원리 KRT3C: 명암센서
A	라이트 종류 M: LED, 멀티 컬러 W: 백색광 L1: 레이저 등급 1
B	광점 위치 L: 가로 Q: 세로
C	조작 버튼 3: 버튼을 이용한 티치인
DD	티치 모드 S1: 정적 1포인트 티치 S2: 정적 2포인트 티치 D2: 동적 2포인트 티치
E	스위칭 출력 / 기능 OUT 1/IN: 핀 4 또는 흑색 와이어 2: NPN 트랜지스터 출력, 라이트 스위칭 4: PNP 트랜지스터 출력, 라이트 스위칭 6: Push-Pull(푸시풀) 스위칭 출력, PNP 라이트 스위칭, NPN 다크 스위칭 L: IO-Link/라이트 스위칭(PNP)/다크 스위칭(NPN)
F	스위칭 출력 / 기능 OUT 2/IN: 핀 2 또는 흰색 와이어 G: Push-Pull(푸시풀) 스위칭 출력, PNP 다크 스위칭, NPN 라이트 스위칭 T: 케이블을 이용한 티치인

## 제품 키워드

G	<b>전기 연결</b> 해당 사항 없음: 케이블, 표준 길이 2,000mm, 4선 M8: M8 원형 커넥터, 4핀(커넥터) 200-M12: 케이블, 길이 200mm, M12 원형 커넥터 포함, 4핀, 축방향(커넥터) 200-M8: 케이블, 길이 200mm, M8 원형 커넥터 포함, 4핀, 축방향(커넥터)
---	--

참고	
	↗ 제공되는 모든 장치 유형 목록은 로이체의 웹 사이트 <a href="http://www.leuze.com">www.leuze.com</a> 을 참조하십시오.

## 참고

⚠ 용도에 맞게 사용해야 합니다!	
	↗ 이 제품은 안전 센서가 아니므로 사람을 보호할 용도가 아닙니다. ↗ 자격이 있는 사람만 제품을 작동해야 합니다. ↗ 용도에 맞게 준수하여 사용하십시오

⚠ UL 어플리케이션에서:	
	↗ UL 어플리케이션에서는 NEC(National Electric Code)에 따른 등급 2 회로에서만 사용을 허용합니다.

## 상세 정보

- 양쪽 출력부의 출력 전류 합, 주위 온도 > 40°C에서 50mA

## 액세서리

### 연결 기술 - 연결 케이블

	품목 번호	명칭	품목	설명
	50130850	KD U-M8-4A-V1-050	연결 케이블	어플리케이션: 내화학성 연결 1: 원형 커넥터, M8, 액시얼, 암, 4 핀 원형 커넥터, LED: 아니요 연결 2: 열려 있는 끝부분 차폐됨: 아니요 케이블 길이: 5,000 mm 덮개 재료: PVC

## 액세서리

	품목 번호	명칭	품목	설명
	50130871	KD U-M8-4W-V1-050	연결 케이블	어플리케이션: 내화학성 연결 1: 원형 커넥터, M8, 굴절형, 암, 4 핀 원형 커넥터, LED: 아니요 연결 2: 열려 있는 끝부분 차폐판: 아니요 케이블 길이: 5,000 mm 덮개 재료: PVC

## 고정 기술 - 고정 브라켓

	품목 번호	명칭	품목	설명
	50105546	BT 3B	고정 부품	고정 부품 버전: L자형 브래킷 마운팅, 시스템 측: 통로 마운팅으로 마운팅, 장치 측: 나사 조립 가능 고정 부품 종류: 고정형 재료: 금속

## 고정 기술 - 원형 로드 마운트

	품목 번호	명칭	품목	설명
	50117829	BTP 200M-D12	설치 시스템	고정 부품 버전: 보호 후드 마운팅, 시스템 측: 원형 로드 12mm용 마운팅, 장치 측: 나사 조립 가능 고정 부품 종류: 클램핑 가능, 360° 회전식, 조정 가능 재료: 금속
	50117255	BTU 200M-D12	설치 시스템	포함됨: 2개 볼트 M3 x 16, 2개 볼트 M3 x 20, 2개 평와셔 고정 부품 버전: 설치 시스템 마운팅, 시스템 측: 원형 로드 12mm용, 금속판 마운팅 마운팅, 장치 측: 나사 조립 가능, M3 나사에 적합 고정 부품 종류: 클램핑 가능, 360° 회전식, 조정 가능 재료: 금속

### 참고



☞ 제공되는 모든 액세서리 품목의 목록은 로이체 웹 사이트에서 품목 세부사항 페이지의 다운로드 탭을 참조하십시오.