

技术数据表

信号塔

配件编号: 50149103

TL305-ROG-M12

内容

- 技术参数
- 尺寸图纸
- 电气连接
- 配件



图片可能不同



技术参数

基础数据

| | |
|--------|-------------------------|
| 系列 | TL 305 |
| 包含 | 1x M30 螺母 1x 橡胶平面密封件 |
| 信号发送方式 | 光学 |

电气数据

| | |
|------------|-------------------|
| 性能数据 | |
| 供电电压 U_B | 24 V, DC |
| 最大电流消耗 | 140 mA |
| 输入端 | |
| 数字开关量输入数 | 3 个 |
| 开关量输入 | |
| 类型 | 数字开关量输入 |
| 最小开关电压高 | 24 V |
| 最大开关电压低 | 0 V |
| 电压类型 | DC |
| 数字开关量输入 1 | |
| 配置 | 连接1, 引脚1 |
| 功能 | 灯颜色 (红色) 通过引脚控制实现 |
| 数字开关量输入 2 | |
| 配置 | 连接1, 引脚4 |
| 功能 | 灯颜色 (绿色) 通过引脚控制实现 |
| 数字开关量输入 3 | |
| 配置 | 连接1, 引脚5 |
| 功能 | 灯颜色 (橙色) 通过引脚控制实现 |

连接

| | |
|------|-----------------------------|
| 接口数量 | 1 个 |
| 连接1 | |
| 功能 | 供电电源 信号输入 通过控制引脚变换灯颜色 |
| 类型 | 接头 |
| 螺纹规格 | M12 |
| 类型 | 插头 |
| 材料 | 金属 |
| 引脚数 | 5 个引脚 |
| 编码 | A-编码 |

机械参数

| | |
|------------|------------------|
| 结构 | 圆柱形 |
| 螺纹规格 | M30 x 1.5 mm |
| 尺寸 (Ø x L) | 50.6 mm x 165 mm |
| 外壳材料 | 金属 |
| 金属外壳 | 阳极电镀锌 |
| 光区材料 | 聚碳酸酯塑料 |
| 净重 | 270 g |
| 外壳颜色 | 灰色 |
| 光源类型 | LED/24V |
| 帽罩模块 | 预集束 3 件 |
| 信号图 | 长亮 |
| 反射角度 | 360° |
| 模块顺序 (上升) | 绿色, 桔黄色, 红色 |

环境数据

| | |
|----------|-------------|
| 环境温度, 工作 | 0 ... 50 °C |
| 环境温度, 储藏 | 0 ... 50 °C |

认证

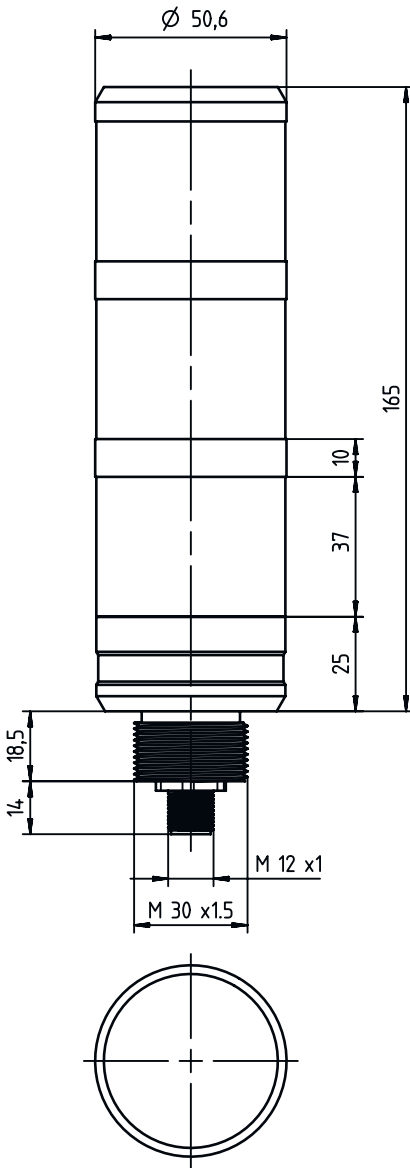
| | |
|------|-------|
| 防护等级 | IP 65 |
| 安全等级 | III |
| 认证 | UL |

分类

| | |
|--------------|----------|
| ECLASS 5.1.4 | 27371230 |
| ECLASS 8.0 | 27371230 |
| ECLASS 9.0 | 27371230 |
| ECLASS 10.0 | 27371230 |
| ECLASS 11.0 | 27371230 |
| ECLASS 12.0 | 27371230 |
| ECLASS 13.0 | 27371230 |
| ECLASS 14.0 | 27371230 |
| ETIM 5.0 | EC001042 |
| ETIM 6.0 | EC001042 |
| ETIM 7.0 | EC001042 |
| ETIM 8.0 | EC001042 |
| ETIM 9.0 | EC001042 |

尺寸图纸

所有尺寸单位均为毫米



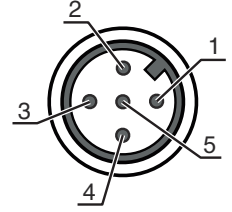
电气连接

连接1

| | |
|------|-------------|
| 功能 | 供电电源 |
| | 信号输入 |
| | 通过控制引脚变换灯颜色 |
| 类型 | 接头 |
| 螺纹规格 | M12 |
| 类型 | 插头 |
| 材料 | 金属 |
| 引脚数 | 5 个引脚 |
| 编码 | A-编码 |

电气连接

| 引脚 | 引脚分配 | 芯线颜色 |
|----|--------|------|
| 1 | 红色LED | 棕色 |
| 2 | n.c. | 白色 |
| 3 | GND | 蓝色 |
| 4 | 绿色LED | 黑色 |
| 5 | LED 橙色 | 灰色 |



配件

连接技术 - 连接电缆

| | 配件编号 | 名称 | 配件 | 说明 |
|--|----------|--------------------|------|---|
| | 50132079 | KD U-M12-5A-V1-050 | 连接电缆 | 连接1: 接头, M12, 直形, 插座, A-编码, 5 个引脚 圆接头, LED: 否 连接2: 开口端 有屏蔽: 否 电缆长度: 5,000 mm 护套材料: PVC |

连接技术 - 连接电缆

| | 配件编号 | 名称 | 配件 | 说明 |
|--|----------|----------------------------|------|---|
| | 50133298 | KDS U-M12-5A-M12-5A-V1-050 | 互连电缆 | 连接1: 接头, M12, 直形, 插座, A-编码, 5 个引脚 连接2: 接头, M12, 直形, 插头, A-编码, 5 个引脚 有屏蔽: 否 电缆长度: 5,000 mm 护套材料: PVC |


屏蔽 - 安装系统

| | 配件编号 | 名称 | 配件 | 说明 |
|--|----------|--------------|-------|------------------------------------|
| | 50149111 | TL305-AC.MB1 | 信号塔元件 | 设计: L形 规格: L 型角度 设备侧固定件: 螺旋式 |

安装

| | 配件编号 | 名称 | 配件 | 说明 |
|--|----------|-----------------|-------|--|
| | 50149110 | TL305-AC.EP.100 | 信号塔元件 | 结构: 圆柱形 直径: 35 mm 规格: 延长管 设备侧固定件: 螺旋式 |

配件

| | 配件编号 | 名称 | 配件 | 说明 |
|--|----------|----------------|-------|---|
|  | 50149109 | TL305-AC.MF.65 | 信号塔元件 | 设计: 圆柱形 直径: 98 mm 规格: 安装支脚 设备侧固定件: 螺旋式 |

注意



所有可用配件的列表请见劳易测网站配件详细信息页面的下载选项卡。