

## Teknik veri sayfası Sabit 2D kod okuyucusu

Ürün no.: 50135000

DCR50M2/R2

### İçerik

- Teknik veriler
- Boyutlandırılmış çizimler
- Elektrik bağlantısı
- Diyagramlar
- Uyarılar
- Aksesuarlar



Şekil farklılık gösterebilir



## Teknik veriler

## Temel veriler

Seri	DCR 50
Çip	CMOS (Rolling Shutter)

## Özel versiyon

Özel versiyon	Tarama motoru modülü
---------------	----------------------

## İşlevler

Yazılım fonksiyonları	1D kodlarını okuma 2D kodlarını okuma
-----------------------	--

## Okuma verileri

Kod türleri okunabilir	2/5 aralıklı Akıllı posta Australian Post Aztec BK Kraliyet Postası Canada Post Codabar Codablock F Code 11 Code 128 Code 32 Code 39 Code 49 Code 93 EAN/UPC GS1 kompozit GS1 veri çubuğu İlaç kodu Japonya Postası KIX kodu Kore Postası Maxicode Mikro PDF Mikro QR MSI Plessey PDF417 Planet Posta ağı QR kodu Telepen UPU kimlik etiketleri Veri Matris Kodu
------------------------	---

## Optik veriler

Okuma mesafesi	30 ... 425 mm
Kameranın çözünürlüğü yatay	1.280 px
Kameranın çözünürlüğü dikey	960 px
Modül boyutu	0,127 ... 0,528 mm

## Elektrik verileri

## Güç verileri

Besleme gerilimi $U_B$	4,75 ... 5,25 V, DC
Akım tüketimi, maks.	300 mA

## Girişler

Dijital anahtarlama girişi sayısı	1 Adet
-----------------------------------	--------

## Anahtarlama girişleri

Tür	Dijital anahtarlama girişi
-----	----------------------------

## Çıkışlar

Dijital anahtarlama çıkışı sayısı	1 Adet
-----------------------------------	--------

## Anahtarlama çıkışları

Tür	Dijital anahtarlama çıkışı
Voltaj türü	DC
Anahtarlama akımı, maks.	20 mA

## Anahtarlama çıkışı 1

Anahtarlama elemanı	Transistör, NPN
---------------------	-----------------

## Arayüz

Tür	RS 232
-----	--------

## RS 232

İşlev	Proses
Transfer hızı	9.600 ... 115.200 Bd
Veri formatı	ayarlanabilir

## Bağlantı

Bağlantı sayısı	1 Adet
-----------------	--------

## Bağlantı 1

İşlev	Gerilim beslemesi Konfigürasyon arayüzü Sinyal ÇIKIŞ Sinyal IN Veri arayüzü
Bağlantı türü	Molex konnektör 53261-0671
Kutup sayısı	6 kutuplu
Tip	erkek

## Mekanik bilgiler

Yapı şekli	Küçük
Ölçü (G x Y x U)	31,6 mm x 12,7 mm x 27,5 mm
Malzeme gövde	Metal Plastik
Net ağırlık	10 g
Gövde rengi	gümüş
Montaj braket türü	Montaj braketli dili M2,5

## Kumanda ve gösterge

Gösterge türü	LED
Konfigürasyon/parametrelendirme türü	Yazılım

## Çevresel veriler

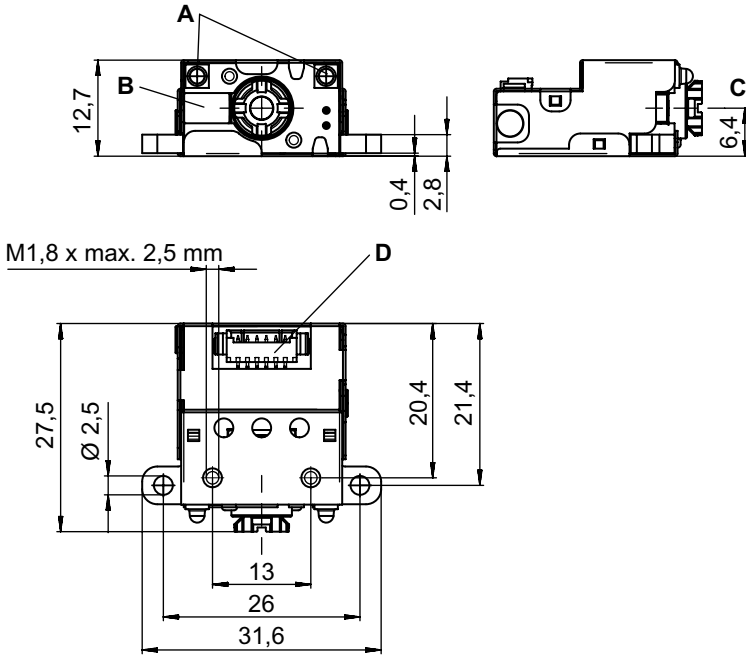
Ortam sıcaklığı işletim	0 ... 50 °C
Ortam sıcaklığı depolama	-20 ... 60 °C
Bağıl hava nemliliği (yoğuşmasız)	10 ... 90 %

## Teknik veriler

Gümrük taife numarası	84719000
ECLASS 5.1.4	27280103
ECLASS 8.0	27280103
ECLASS 9.0	27280103
ECLASS 10.0	27280103
ECLASS 11.0	27280103
ECLASS 12.0	27280103
ECLASS 13.0	27280103
ECLASS 14.0	27280103
ECLASS 15.0	27280103
ECLASS 16.0	27280103
ETIM 5.0	EC002550
ETIM 6.0	EC002999
ETIM 7.0	EC002999
ETIM 8.0	EC002999
ETIM 9.0	EC002999
ETIM 10.0	EC002999
UNSPSC 26.08	43211701

## Boyutlandırılmış çizimler

Tüm ölçü bilgileri milimetre cinsindedir



- A 2 entegre LED, aydınlatma için (kırmızı ışık)
- B 1 entegre hedef LED'i (mavi ışık)
- C Optik eksenin merkezi
- D Molex konektör (53261-0671), 6 pinli

## Elektrik bağlantısı

## Bağlantı 1

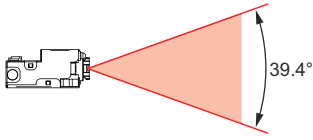
İşlev	Gerilim beslemesi
	Konfigürasyon arayüzü
	Sinyal ÇIKIŞ
	Sinyal IN
	Veri arayüzü
Bağlantı türü	Molex konnektör 53261-0671
Kutup sayısı	6 kutuplu
Tip	erkek

## Pin Pin tahsisi

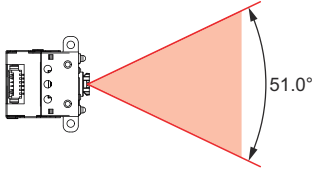
1	V+
2	GND
3	Tetikleyici IN
4	Good read OUT
5	RS 232 TxD
6	RS 232 RxD

## Diyagramlar

## Dikey açılma açısı okuma alanı



## Yatay açılma açısı okuma alanı



## Okuma alanları

①	②	
Code 39 0,190mm (7,5mil)	50 (2,0)	245 (9,6)
GS1 Databar/ 0,267mm (10,5mil)	35 (1,4)	225 (8,9)
UPQ 0,330mm (13mil)	40 (1,5)	370 (14,6)
PDF417 0,147mm (5,8mil)	85 (3,3)	155 (6,1)
PDF417 0,170mm (6,7mil)	65 (2,6)	175 (6,9)
Data Matrix/ 0,127mm (5mil)	75 (3,0)	90 (3,5)
Data Matrix/ 0,160mm (6,3mil)	70 (2,8)	135 (5,3)
Data Matrix/ 0,254mm (10mil)	50 (2,0)	205 (8,1)
Data Matrix/ 0,528mm (20,8mil)	30 (1,2)	425 (16,7)

1 Kodlama tipi / çözünürlük [m]

2 Tipik okuma mesafesi [mm] ([inç])

## Uyarılar



### Kullanım amacına dikkat edin!



- Ürün bir emniyet sensörü değildir ve personel koruma amaçlı değildir.
- Ürün sadece yetkili kişiler tarafından kullanılmalıdır.
- Ürünü sadece amacına uygun kullanıma göre kullanın.

## Aksesuarlar

### Devreye alma/teşhis

	Ürün no.	Adı	Ürün	Tanım
	50128204	MA-CR	Modül	Tanım: Laboratuvar ve test amaçları için adaptör iletken plaka Arayüz türü: RS 232

### Uyarı



- Mevcut tüm aksesuarların bir listesini, Leuze'nin internet sitesinde, ürün ayrıntıları sayfasındaki İndir sekmesinde bulabilirsiniz.