

Fiche technique

Réflecteur

Art. n°: 50124004

REF 6-S-26x280

Contenu

- Caractéristiques techniques
- Encombrement
- Remarques



Figure pouvant varier

Caractéristiques techniques

Données mécaniques

Forme	Rectangulaire
Dépendant de la direction	Oui
Taille des prismes triples	0,3 mm
Cote de montage, largeur	24,5 mm
Cote de montage, hauteur	278 mm
Cote de montage, épaisseur	9,4 mm
Surface réfléchissante, hauteur	276 mm
Surface réfléchissante, largeur	22 mm
Surface réfléchissante, remarque supplémentaire	Il peut y avoir une ligne séparatrice d'1 mm max. dans la surface réfléchissante
Matériau du réflecteur	Plastique
Matériau du support	Plastique
Changeant la polarité	Oui
Désignation chimique, matériau du réflecteur	PMMA8N
Structure de surface active	Micro-prisme triple
Poids net	30 g
Type de fixation	Vis sans tête M4

Caractéristiques ambiantes

Température ambiante, fonctionnement	-40 ... 70 °C
--------------------------------------	---------------

Certifications

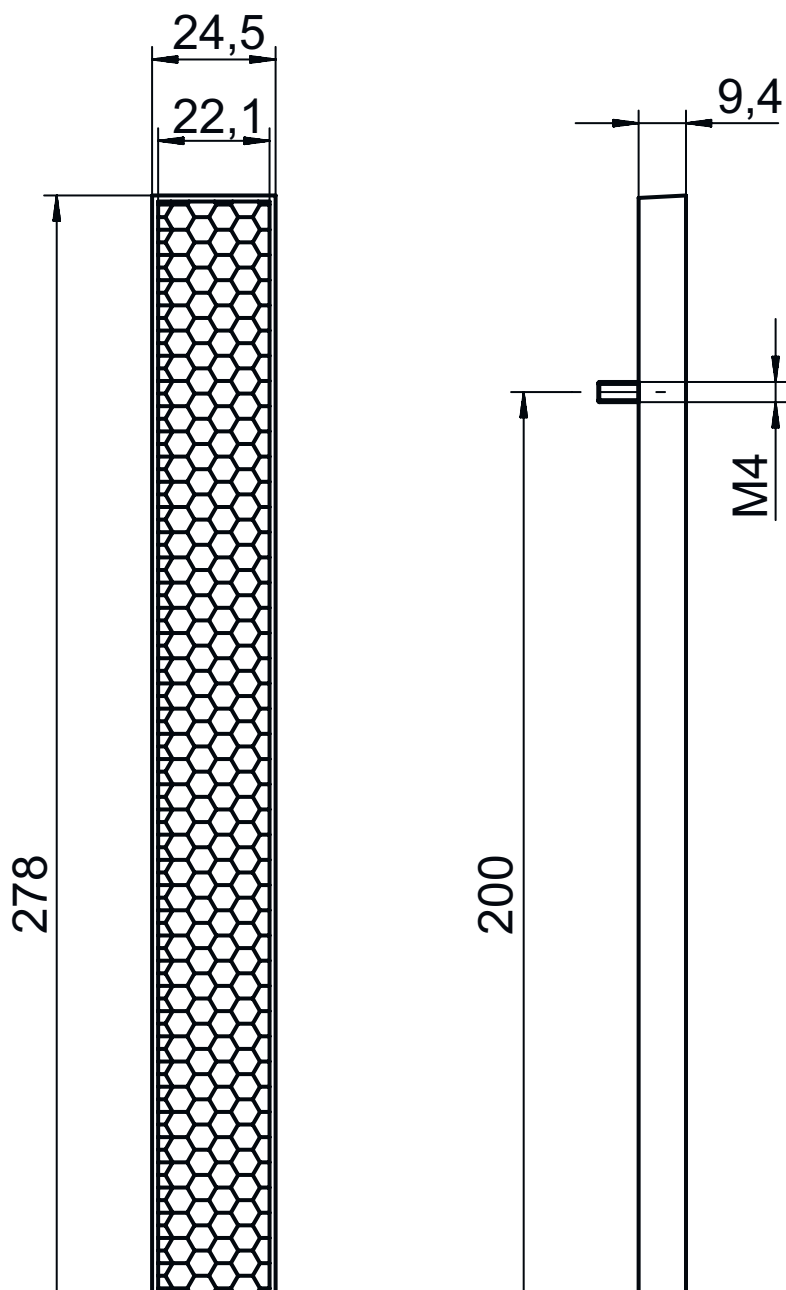
Indice de protection	IP 67
----------------------	-------

Classification

Numéro de tarif douanier	90029000
ECLASS 5.1.4	27279203
ECLASS 8.0	27279203
ECLASS 9.0	27273601
ECLASS 10.0	27273601
ECLASS 11.0	27273601
ECLASS 12.0	27273601
ECLASS 13.0	27273601
ECLASS 14.0	27273601
ECLASS 15.0	27273601
ECLASS 16.0	27273601
ETIM 5.0	EC002467
ETIM 6.0	EC002467
ETIM 7.0	EC002467
ETIM 8.0	EC002467
ETIM 9.0	EC002467
ETIM 10.0	EC002467
UNSPSC 26.08	39121551

Encombrement

Toutes les dimensions sont en millimètres



Remarques

REMARQUE



L'adhésif réfléchissant présente une ligne de séparation