

## 技术数据表

### 固定式条码阅读器

配件编号: 50038949

BCL 8 SM 102



图片可能不同

#### 内容

- 技术参数
- 尺寸图纸
- 电气连接
- 图示
- 操作和显示
- 说明
- 配件



CDRH



## 技术参数

## 基础数据

系列	BCL 8
----	-------

## 功能

功能	AutoConfig
	AutoReflAct
	I/O
	LED显示
	参考码比较
	可选输出格式
	多重读取
	菊花链
	调整模式
	阅读触发控制

## 读取数据

可读条码类型	2/5隔行扫描码
	Codabar
	Code 128
	Code 39
	Code 93
	EAN 128码
	EAN 8/13码
	EAN Addendum
	Pharmacode 代码 ( 咨询后可提供 )
	Pharma码
	UPC码
典型扫描速度	600 scans/s
每次阅读触发的条码数, 最大数	63 个

## 光学数据

读取距离	40 ... 160 mm
光源	激光, 红色
波长	655 nm
激光等级	1, IEC/EN 60825-1:2014
传输信号波形	连续
有效发散角(读取范围开度)	60 °
模块大小	0.15 ... 0.5 mm
读取方法	单线
扫描速度	600 scans/s
射束偏转	依靠多边转轮
光束出口	正面

## 电气数据

保护电路	短路保护
性能数据	
供电电压 $U_B$	4.75 ... 5.5 V, DC
最大电流消耗	250 mA
输入/输出端可选	
最大输出电流	20 mA
可选输入/输出数	1 个
电压类型, 输出端	DC
开关电压, 输出	标准 $U_B / 0 V$
电压类型, 输入端	DC
开关电压, 输入	最大 24 V DC
	标准 $U_B / 0 V$
最大输入电流	20 mA

## 输入/输出端 1

功能	自由配置
----	------

## 接口

类型	RS 232
RS 232	
功能	过程
传输速度	4,800 ... 57,600 Bd
数据格式	可调节
起始位	1
数据位	7.8
停止位	1.2
奇偶性	可调节
传输协议	可调节
数据编码	ASCII
	HEX

## 服务接口

类型	RS 232
RS 232	
功能	售后服务

## 连接

接口数量	1 个
连接 1	
功能	PWR/输入/输出软件
	数据接口
类型	接头
螺纹规格	M12
类型	插头
材料	金属
引脚数	5 个引脚
编码	A-编码

## 机械参数

结构	方形
尺寸 ( 宽 x 高 x 长 )	40.3 mm x 48 mm x 15 mm
外壳材料	金属
金属外壳	锌
镜头盖材料	玻璃
净重	120 g
外壳颜色	银
紧固类型	安装螺纹
	燕尾槽
	通孔安装
	通过可选安装设备

## 操作和显示

显示类型	LED
LED数	2 个

## 环境数据

环境温度, 工作	0 ... 40 °C
环境温度, 储藏	-20 ... 60 °C
相对空气湿度 ( 无冷凝 )	0 ... 90 %

## 技术参数

### 认证

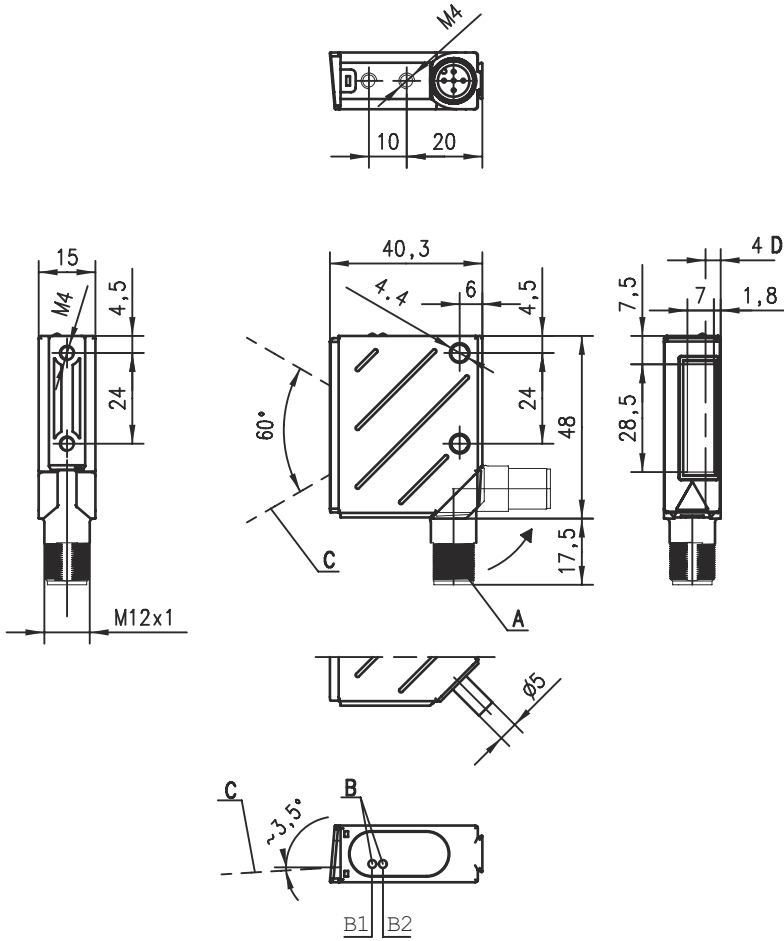
防护等级	IP 67
安全等级	III
认证	c UL US
符合由标准定义的EMC测试程序	EN 61000-6-2, -3
符合由标准定义的冲击测试程序	IEC 60068-2-27, Ea试验
符合由标准定义的振动测试程序	IEC 60068-2-6, Fc试验
美国专利	US 6,735,007 B

### 分类

税率编号	84719000
ECLASS 5.1.4	27280102
ECLASS 8.0	27280102
ECLASS 9.0	27280102
ECLASS 10.0	27280102
ECLASS 11.0	27280102
ECLASS 12.0	27280102
ECLASS 13.0	27280102
ECLASS 14.0	27280102
ETIM 5.0	EC002550
ETIM 6.0	EC002550
ETIM 7.0	EC002550
ETIM 8.0	EC002550
ETIM 9.0	EC002550

# 尺寸图纸

所有尺寸单位均为毫米



- A 旋转接头, 90旋转
- B1 状态 LED
- B2 LED 解码器
- C 激光束
- D 光轴

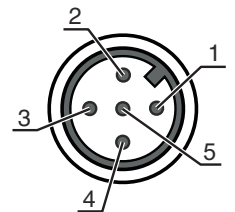
## 电气连接

### 连接1

功能	PWR/输入/输出软件
类型	数据接口
螺纹规格	接头
类型	M12
材料	插头
引脚数	金属
编码	5 个引脚
	A-编码

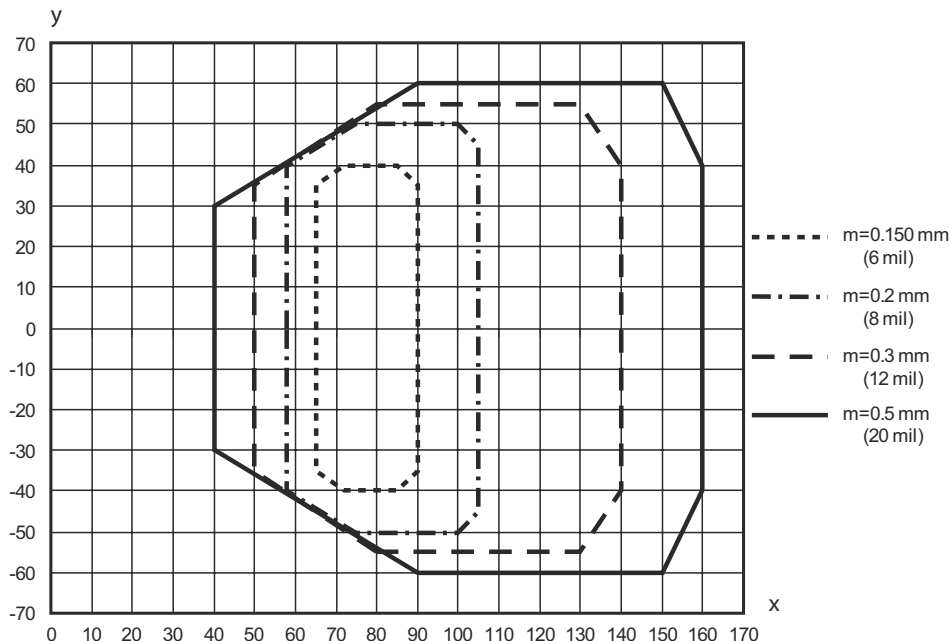
### 引脚 引脚分配

1	+5 V DC
2	RS 232 TxD
3	GND
4	RS 232 RxD
5	SW IN/OUT



# 图示

## 读取区域曲线



x 读取区域间距 [mm]  
y 读取范围宽度 [mm]

## 操作和显示

LED	显示	说明
1	绿色, 闪烁	设备就绪, 初始化阶段
	绿色, 长亮	准备就绪
	红色, 闪烁	设备就绪, 报警
	红色, 长亮	设备错误
	桔黄色, 闪烁	维护操作
2	绿色, 长亮	读取成功
	红色, 长亮	无阅读结果
	桔黄色, 长亮	阅读触发启动

## 说明

遵守设备的使用规定！

本产品并非安全传感器, 无法用于人员保护。

只能由专业人员将本产品投入运行。

请仅根据正确用途使用本产品。

# 说明

针对UL应用：

对于UL应用，按照NEC(美国国家电气规程)要求只允许在2级电路中使用。

注意！激光辐射 – 1 级激光

设备符合欧盟IEC/EN 60825-1:2014 标准的要求，达到激光等级1，同时也达到美国U.S. 21 CFR 1040.10标准的规定（2019年5月8日的56号激光公告除外）。

遵守当地的现行法律和激光防护规定。

不得改造和修改设备。  
设备内没有需要用户自行调整或保养的零部件。  
维修操作必须由 Leuze electronic GmbH + Co. KG 执行。

## 配件

### 连接技术 - 连接单元

	配件编号	名称	配件	说明
	50104790	MA 8-01	模块接口零件	供电电压: 10 ... 30 V 最大电流消耗: 50 mA 接口: RS 485 连接: 3 个 防护等级: IP 67
	50101699	MA 8.1	模块接口零件	供电电压: 10 ... 30 V 最大电流消耗: 50 mA 接口: RS 232 连接: 3 个 防护等级: IP 67

### 连接技术 - 连接电缆

	配件编号	名称	配件	说明
	50040757	KB 008-3000 A	连接电缆	连接1: 接头, M12, 直形, 插座, A-编码, 5 个引脚 圆接头, LED: 否 连接2: 开口端 有屏蔽: 是 电缆长度: 3,000 mm 护套材料: PUR
	50101941	KB-008-3000 A-S	连接电缆	连接1: 接头, M12, 直形, 插头, A-编码, 5 个引脚 圆接头, LED: 否 连接2: 开口端 有屏蔽: 是 电缆长度: 3,000 mm 护套材料: PUR

## 配件

### 连接技术 - 连接电缆

	配件编号	名称	配件	说明
	50133891	KDS S-M12-5A-M12-5A-P1-030	互连电缆	连接1: 接头, M12, 直形, 插座, A-编码, 5 个引脚 连接2: 接头, M12, 直形, 插头, A-编码, 5 个引脚 有屏蔽: 是 电缆长度: 3,000 mm 护套材料: PUR

### 紧固系统 - 固定杆

	配件编号	名称	配件	说明
	50127177	BTU 008M-D10	安装系统	安装设备设计: 安装系统 设备侧固定件: 板-金属座, 适于10mm杆 装置侧固定件: 螺旋式 安装设备类型: 旋转, 360, 可夹紧, 可调节 材料: 金属

### 紧固系统 - 其他

	配件编号	名称	配件	说明
	50036196	BT 8-0	安装设备	安装设备设计: 安装夹 设备侧固定件: 安装螺纹 装置侧固定件: 可夹紧 安装设备类型: 刚性 材料: 金属 减震器: 否
	50104791	BT 8-01	安装设备	设备侧固定件: 通孔安装 装置侧固定件: 螺旋式 材料: 金属

#### 注意



所有可用配件的列表请见劳易测网站配件详细信息页面的下载选项卡。