

## Technisch gegevensblad

## Energetische lichttaster

Art.-nr.: 50140120

ET22/4



### Inhoud

- Technische gegevens
- Maattekeningen
- Elektrische aansluiting
- Bediening en display
- Opmerkingen



## Technische gegevens

### Basisgegevens

Serie	22
Werkingsprincipe	Tast-principe
Applicatie	Herkenning van kleine onderdelen

### Optische gegevens

Bedrijfsbereik	0,005 ... 0,05 m (gegarandeerd bereik)
Lichtbron	LED, Rood
Golfengte	630 nm
Zendsignaalvorm	gepulst

### Elektrische gegevens

Bluscircuit	Ompoolbeveiliging
	Overspanningsbeveiliging

### Prestatiegegevens

Voedingsspanning $U_B$	11 ... 26 V, DC, incl. restdrempel
Stroomopname, max.	20 mA
Restdrempel	10 %, van $U_B$

### Uitgangen

Aantal digitale schakeluitgangen	1 St.
----------------------------------	-------

### Schakeluitgangen

Type	Digitale schakeluitgang
Spanningstype	DC
Schakelstroom, max.	50 mA

### Schakeluitgang 1

Schakelement	Transistor, PNP
Schakelprincipe	lichtschakelend

### Tijdgedrag

Aanspreektijd	0,5 ms
Gereedheidsvertraging	100 ms

### Aansluiting

Aantal aansluitingen	1 St.
----------------------	-------

### Aansluiting 1

Functie	Signaal OUT
	Spanningsvoorziening
Type aansluiting	Kabel
Kabellengte	2.000 mm
Materiaal mantel	PVC
Kabelkleur	zwart
Aantal aders	3 -draads
Aderdoorsnede	0,08 mm <sup>2</sup>

### Mechanische gegevens

Afmeting (b x h x l)	16,2 mm x 30 mm x 6,8 mm
Materiaal behuizing	Kunststof
Behuizing kunststof	PC-PBT
Materiaal optiekafdekking	Kunststof
Nettogewicht	23 g
Kleur behuizing	zwart

### Bediening en display

Type weergave	LED
Aantal LED's	2 St.

### Omgevingsgegevens

Omgevingstemperatuur bedrijf	-25 ... 55 °C
Omgevingstemperatuur opslag	-25 ... 75 °C

### Certificeringen

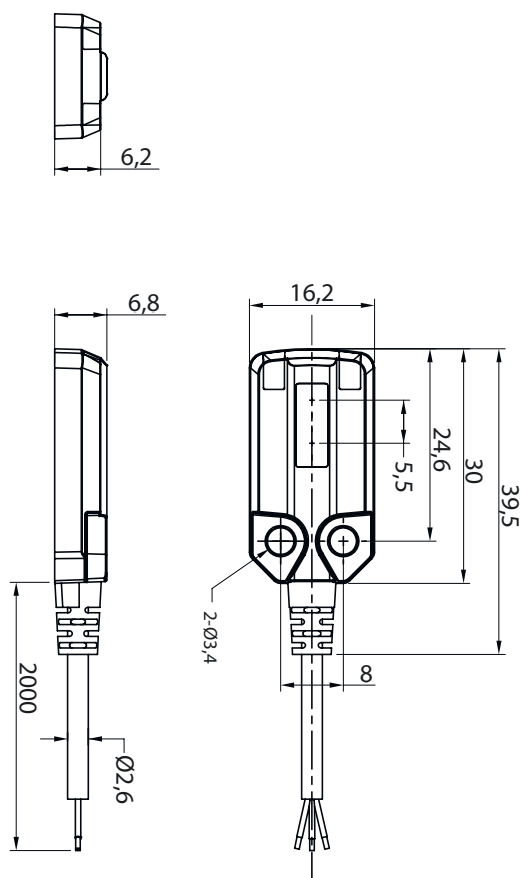
Beschermingsgraad	IP 67
Geldige norm	IEC 60947-5-2

### Classificatie

Douanetariefnummer	85365019
ECLASS 5.1.4	27270903
ECLASS 8.0	27270903
ECLASS 9.0	27270903
ECLASS 10.0	27270903
ECLASS 11.0	27270903
ECLASS 12.0	27270903
ECLASS 13.0	27270903
ECLASS 14.0	27270903
ECLASS 15.0	27270903
ETIM 5.0	EC001821
ETIM 6.0	EC001821
ETIM 7.0	EC001821
ETIM 8.0	EC001821
ETIM 9.0	EC001821
ETIM 10.0	EC001821

## Maattekeningen

Alle maten in millimeter



## Elektrische aansluiting

### Aansluiting 1

Functie	Signaal OUT
	Spanningsvoorziening
Type aansluiting	Kabel
Kabellengte	2.000 mm
Materiaal mantel	PVC
Kabelkleur	zwart
Aantal aders	3 -draads
Aderdoorsnede	0,08 mm <sup>2</sup>

### Aderkleuren

bruin  
zwart  
blauw

### Adertoewijzing

V+  
OUT  
GND



## Bediening en display

LED	Display	Verklaring
1	groen, permanent aan	Bedrijfsgereedheid
2	oranje, permanent aan	Object herkend

## Bediening en display

LED	Display	Verklaring
2	oranje, knipperend	Overstroom

## Opmerkingen

 <b>Gebruiken voor het bedoeld gebruik!</b>	
	<ul style="list-style-type: none"><li>↪ Het product is geen veiligheidssensor en dient niet voor personenbeveiliging.</li><li>↪ Het product mag alleen door een bevoegd persoon in bedrijf worden gesteld.</li><li>↪ Het product uitsluitend gebruiken volgens het bedoeld gebruik.</li></ul>