

技术数据表

支架套装

配件编号: 424423

BT-2SB10-S

内容

- 技术参数
- 尺寸图纸



图片可能不同

技术参数

基础数据

包含	2 件 BT-SB10-S
适用于产品组	安全光幕
	安全光栅
	开关型光幕
	测量光幕
适合	MLC 500,MLC 300安全光幕
	MLD 500 , MLD 300 多光束安全光栅
	光幕 CML700i
	光幕 CSL 710
	单光束安全光栅 MLD500
	特别适用于保护高度较高的设备

机械参数

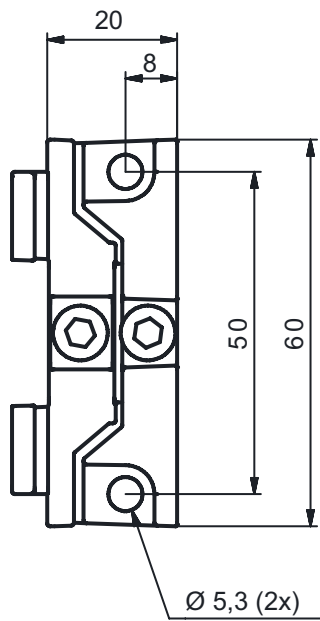
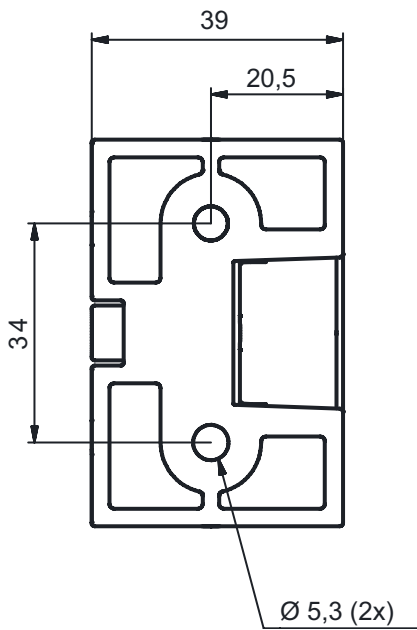
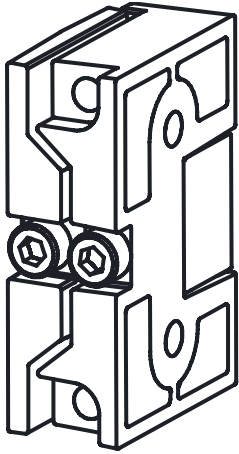
净重	384 g
安装设备设计	安装夹
设备侧固定件类型	通孔安装
设备紧固类型	可夹紧
	在侧面 C 槽上
安装设备类型	用减振器转动
摆动范围	-8 ... 8 °
安装设备材料	金属
减震器	是

分类

税率编号	79070000
ECLASS 5.1.4	27279202
ECLASS 8.0	27279202
ECLASS 9.0	27273701
ECLASS 10.0	27273701
ECLASS 11.0	27273701
ECLASS 12.0	27273701
ECLASS 13.0	27273701
ECLASS 14.0	27273701
ECLASS 15.0	27273701
ECLASS 16.0	27273701
ETIM 5.0	EC002498
ETIM 6.0	EC003015
ETIM 7.0	EC003015
ETIM 8.0	EC003015
ETIM 9.0	EC003015
ETIM 10.0	EC003015
UNSPSC 26.08	31242100

尺寸图纸

所有尺寸单位均为毫米



尺寸图纸

安装选项

