

技术数据表

固定式条码阅读器

配件编号: 50129661

BCL 900i SN 102



图片可能不同

内容

- 技术参数
- 尺寸图纸
- 电气连接
- 图示
- 操作和显示
- 产品型号描述
- 配件



CDRH **RS232** **RS422**

Ethernet



技术参数

基础数据

系列	BCL 900i
----	----------

功能

功能	AutoConfig
	LED显示
	残码重组技术
	调整模式

读取数据

可读条码类型	2/5隔行扫描码
	Codabar
	Code 128
	Code 39
	Code 93
	EAN 128码
	EAN 8/13码
	EAN Addendum
	UPC码
典型扫描速度	1,000 scans/s

光学数据

读取距离	525 ... 1,500 mm
光源	激光, 红色
波长	650 nm
激光等级	2, IEC/EN 60825-1:2007
传输信号波形	连续
有效发散角(读取范围开度)	60 °
条码对比度(PCS)	60 %
模块大小	0.25 ... 0.38 mm
读取方法	单线
扫描速度	1,000 ... 1,000 scans/s
射束偏转	依靠多边转轮
光束出口	正面

电气数据

保护电路	反极性保护
性能数据	
供电电压 U_B	10 ... 30 V, DC
最大功耗	10 W
输入端	
数字开关量输入数	3 个
开关量输入	
电压类型	DC
开关电压	标准 $U_B / 0 V$
数字开关量输入 3	
功能	编码器输入
输出	
数字开关量输出数	2 个
开关量输出	
电压类型	DC
开关电压	标准 $U_B / 0 V$

开关量输出1

开关元件	晶体管, NPN
开关原理	亮/暗通可切换

开关量输出2

开关元件	晶体管, NPN
开关原理	亮/暗通可切换

接口

类型	RS 232, RS 422, Ethernet
----	--------------------------

RS 232

功能	过程
传输速度	1,200 ... 115,200 Bd
数据格式	可调节
起始位	1
数据位	7.8
停止位	1.2
奇偶性	无
传输协议	可调节
数据编码	ASCII

RS 422

功能	过程
传输速度	1,200 ... 115,200 Bd
数据格式	可调节
起始位	1
数据位	数据位7和8
停止位	停止位1和2
传输协议	可调节
数据编码	ASCII

Ethernet

结构	客户
	服务器模式
地址分配	DHCP
传输速度	10 Mbit/s
	100 Mbit/s
功能	售后服务
	过程
开关功能性	内置
传输协议	TCP/IP, UDP

连接

接口数量	4 个
------	-----

连接1

功能	供电电源
类型	接头
设备上名称	POWER
螺纹规格	M12
类型	插头
材料	金属
引脚数	4 个引脚
编码	A-编码

技术参数

连接2

功能	内部通信接口
类型	接头
设备上名称	I/O
螺纹规格	M12
类型	插头
材料	金属
引脚数	17 个引脚
编码	A-编码

连接3

功能	数据接口
类型	接头
设备上名称	ETH1
螺纹规格	M12
类型	插座
材料	金属
引脚数	4 个引脚
编码	D-编码

连接4

功能	数据接口
类型	接头
设备上名称	ETH2
螺纹规格	M12
类型	插座
材料	金属
引脚数	4 个引脚
编码	D-编码

机械参数

结构	方形
尺寸 (宽 x 高 x 长)	216 mm x 96 mm x 127 mm
外壳材料	金属
金属外壳	压铸铝
镜头盖材料	玻璃
净重	2,000 g
外壳颜色	红色
	银
紧固类型	通过可选安装设备

操作和显示

显示类型	LED
LED数	5 个
配置类型	通过网络浏览器
操作控制	按钮

环境数据

环境温度, 工作	0 ... 50 °C
环境温度, 储藏	-20 ... +70 °C
相对空气湿度 (无冷凝)	0 ... 90 %
条码最大耐外部光线性	30,000 lx

认证

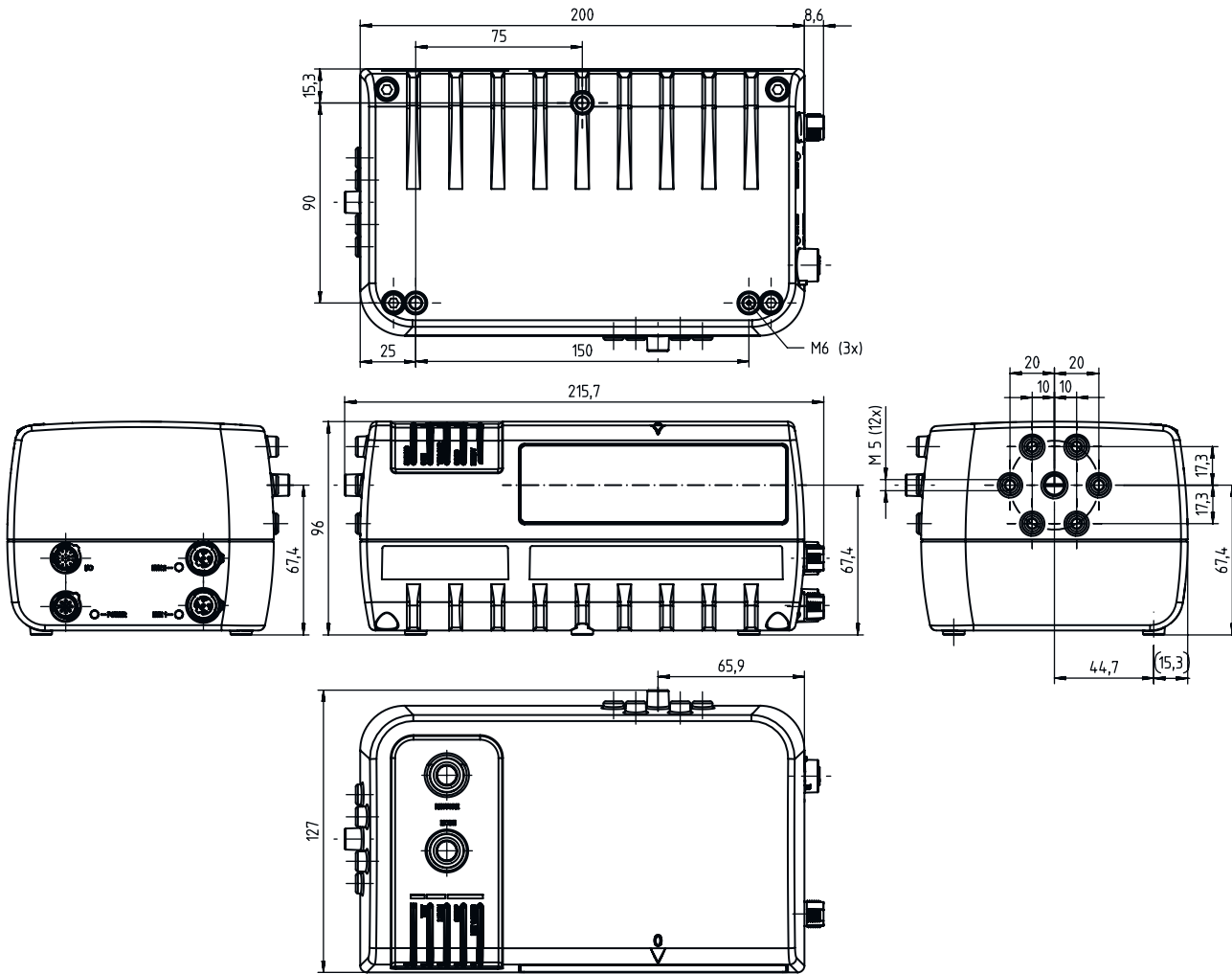
防护等级	IP 65
认证	c CSA US
符合由标准定义的EMC测试程序	EN 55022
	EN 61000-4-2, -3, -4, -6
符合由标准定义的冲击测试程序	IEC 60068-2-27, Ea试验
符合由标准定义的连续冲击测试程序	IEC 60068-2-29, Eb试验
符合由标准定义的振动测试程序	IEC 60068-2-6, FC试验

分类

税率编号	84719000
ECLASS 5.1.4	27280102
ECLASS 8.0	27280102
ECLASS 9.0	27280102
ECLASS 10.0	27280102
ECLASS 11.0	27280102
ECLASS 12.0	27280102
ECLASS 13.0	27280102
ECLASS 14.0	27280102
ECLASS 15.0	27280102
ECLASS 16.0	27280102
ETIM 5.0	EC002550
ETIM 6.0	EC002550
ETIM 7.0	EC002550
ETIM 8.0	EC002550
ETIM 9.0	EC002550
ETIM 10.0	EC002550
UNSPSC 26.08	43211701

尺寸图纸

所有尺寸单位均为毫米



电气连接

连接1

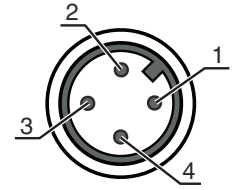
POWER

功能	供电电源
类型	接头
螺纹规格	M12
类型	插头
材料	金属
引脚数	4 个引脚
编码	A-编码

电气连接

引脚 引脚分配

1	VIN
2	n.c.
3	GND
4	n.c.
5	FE



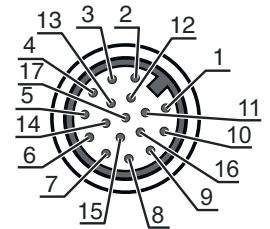
连接2

I/O

功能	内部通信接口
类型	接头
螺纹规格	M12
类型	插头
材料	金属
引脚数	17 个引脚
编码	A-编码

引脚 引脚分配

1	V+
2	GND
3	ENB
4	Tx
5	IN 1
6	IN 1
7	RES
8	OUT 2
9	OUT 1
10	CTS/RX-
11	RX / RX+
12	RTS/TX-
13	ENA
14	RX
15	IN 2
16	IN 2
17	TX / TX+



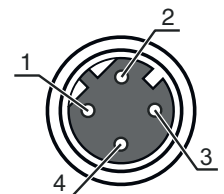
连接3

ETH1

功能	数据接口
类型	接头
螺纹规格	M12
类型	插座
材料	金属
引脚数	4 个引脚
编码	D-编码

引脚 引脚分配

1	Tx+
2	Rx+
3	Tx-
4	Rx-



电气连接

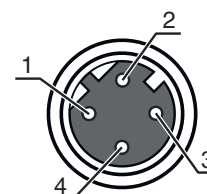
连接4

ETH2

功能	数据接口
类型	接头
螺纹规格	M12
类型	插座
材料	金属
引脚数	4 个引脚
编码	D-编码

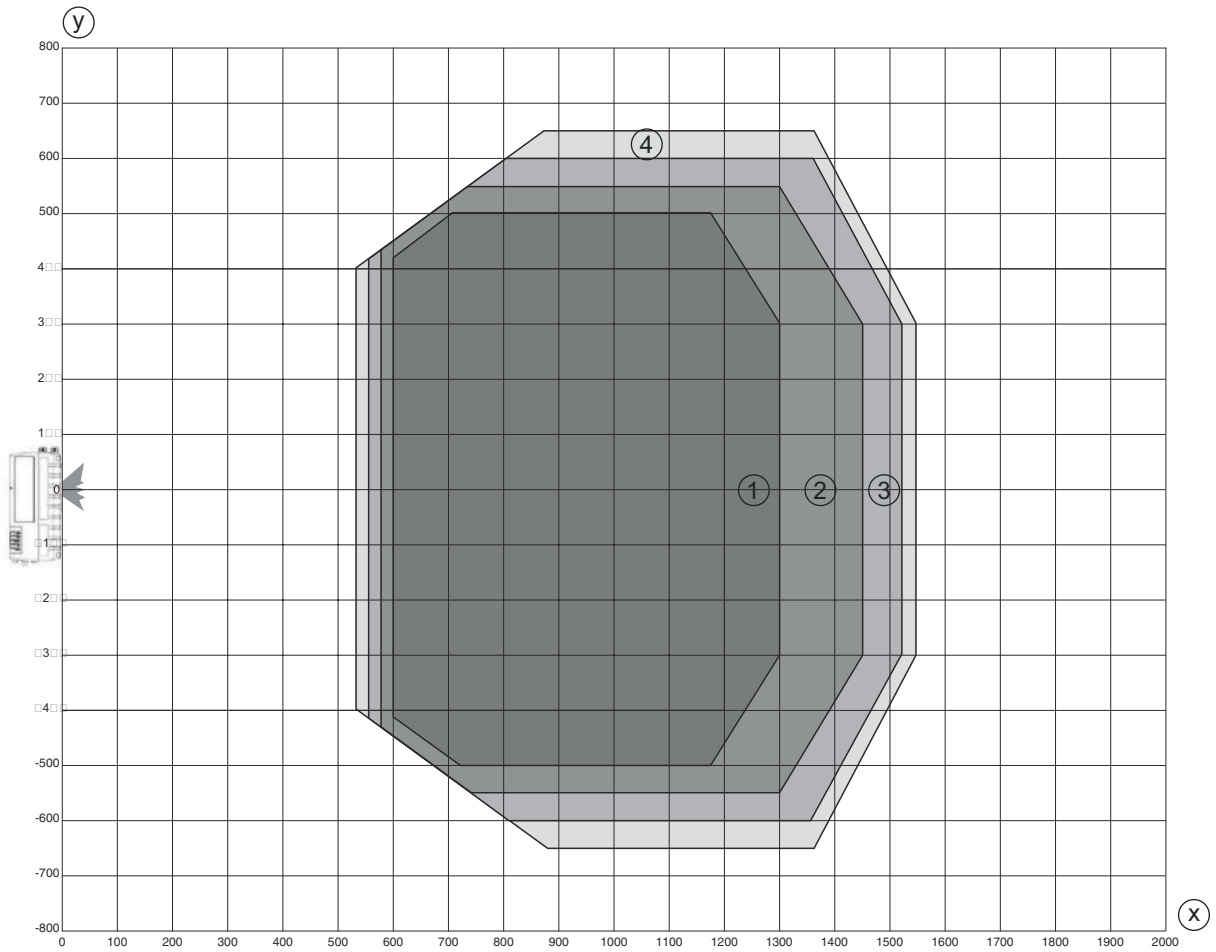
引脚 引脚分配

1	Tx+
2	Rx+
3	Tx-
4	Rx-



图示

高密度读取区域曲线



x 读取区域间距 [mm]

y 读取范围宽度 [mm]

1 模块 : 0.25 mm / 10 万

3 模块 : 0.33 mm / 13 万

2 模块 : 0.30 mm / 12 万

4 模块 : 0.38 mm / 15 万

操作和显示

LED	显示	说明	
1	就绪	绿色	准备就绪
2	好	绿色	读取成功
3	触发	黄色	阅读触发启动
4	COM	黄色	与串行接口当前的通信
5	状态	红色	无阅读结果

产品型号描述

产品名称: BCL XXXX YYZ AAA B


BCL	工作原理 BCL: 条码阅读器
XXXX	系列/接口 (集成现场总线技术) 900i: RS 232 / RS 422 / EtherNet IP
YY	扫描原理 S: 线式扫描仪 (单线)
Z	光学 N: 高密度 (近距离) M: Medium Density (中等距离)
AAA	光线出口 102: 前

注意

所有可用设备类型列表请查阅劳易测的网站 www.leuze.com。


配件

连接技术 - 连接单元

	配件编号	名称	配件	说明
	50129663 *	MA 900	模块接口零件	接口: RS 232, RS 422 连接: 1 个 防护等级: IP 65

* 必需的附件, 请单独订购

连接技术 - 连接电缆

	配件编号	名称	配件	说明
	50131529	KB 900-3000	互连电缆	连接1: 接头, M12, 直形, 插座, A-编码, 17 个引脚 连接2: Sub-HD, 直形, 插头, 25 个引脚 有屏蔽: 是 电缆长度: 3,000 mm

注意

所有可用配件的列表请见劳易测网站配件详细信息页面的下载选项卡。