

Teknik veri sayfası

Montaj ünitesi

Ürün no.: 50149698

BTK IVS 1048

İçerik

- Teknik veriler
- Boyutlandırılmış çizimler

Şekil farklılık gösterebilir

Teknik veriler

Temel veriler

Ürün grubu için uygun	Endüstriyel görüntü işleme
Bunlar için uygundur:	DCR 1048i
	IVS 1048i

Mekanik bilgiler

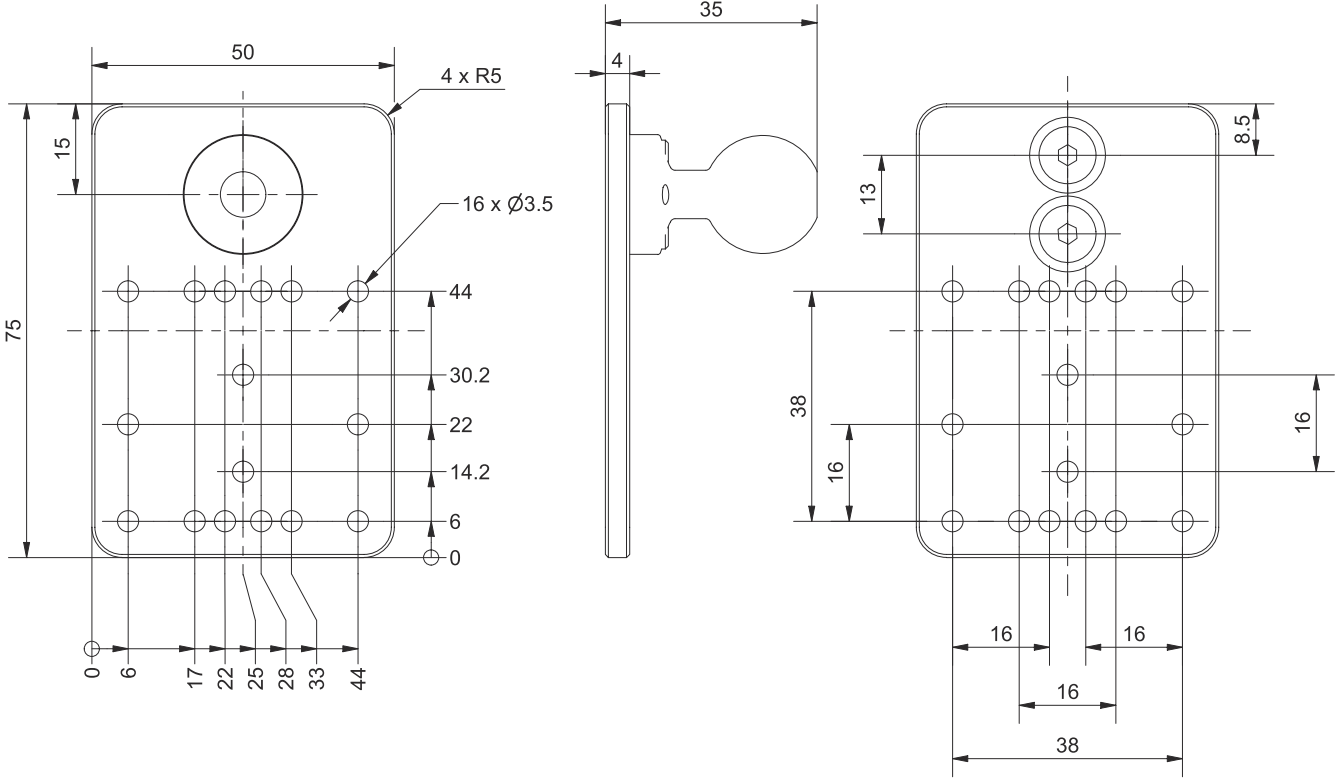
Montaj braketinin türü, tesis tarafı	vidalanabilir
Montaj braketinin türü, cihaz tarafı	Bilyeli başlık
Malzeme montaj ünitesi	Alüminyum

Sınıflandırma

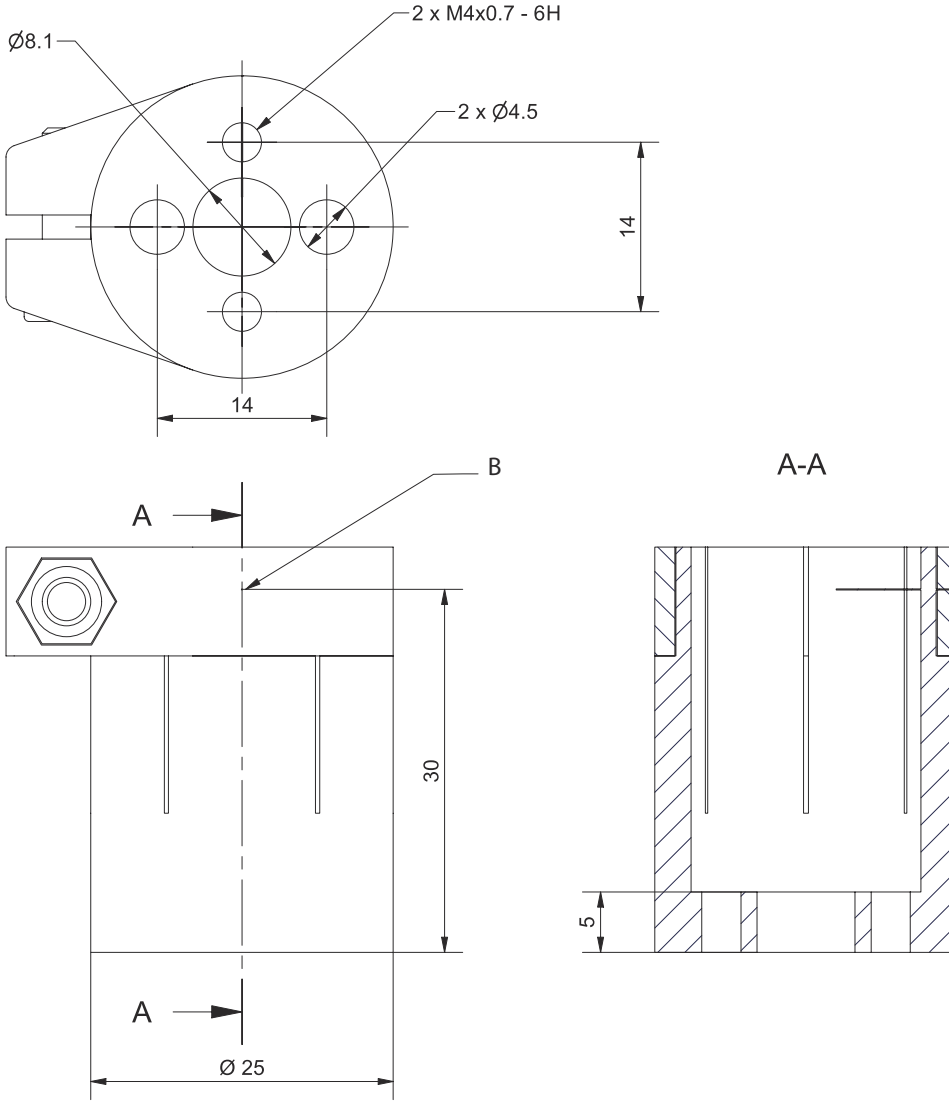
Gümrük taife numarası	76169990
ECLASS 5.1.4	27279202
ECLASS 8.0	27279202
ECLASS 9.0	27273701
ECLASS 10.0	27273701
ECLASS 11.0	27273701
ECLASS 12.0	27273701
ECLASS 13.0	27273701
ETIM 5.0	EC002498
ETIM 6.0	EC003015
ETIM 7.0	EC003015
ETIM 8.0	EC003015

Boyutlandırılmış çizimler

Tüm ölçü bilgileri milimetre cinsindedir



Boyutlandırılmış çizimler



B Bilyeli başlığın pivot noktası