

Teknik veri sayfası

Endüktif sensör

Ürün no.: 50136332

ISS 244PP.1/22-20E-S12

İçerik

- Teknik veriler
- Boyutlandırılmış çizimler
- Elektrik bağlantısı
- Diyagramlar
- Kumanda ve gösterge
- Ürün anahtarı
- Uyarılar
- Aksesuarlar



Şekil farklılık gösterebilir



Teknik veriler

Temel veriler

| | |
|---------------------------|---------------|
| Seri | 244 |
| Tip. sınır mesafesi S_n | 20 mm |
| İşletme bölgesi S_a | 0 ... 16,2 mm |

Özel versiyon

| | |
|---------------|---------------------------------------|
| Özel versiyon | NO ve NC çalışan tamamlayıcı çıkışlar |
|---------------|---------------------------------------|

Karakteristik parametreler

| | |
|------|--------------|
| MTTF | 2.204 Yıllar |
|------|--------------|

Elektrik verileri

| | |
|----------------|---------------------|
| Koruma devresi | Endüksiyon koruması |
| | Kısa devre koruması |
| | Ters kutup koruması |

Güç verileri

| | |
|--|--|
| Besleme gerilimi U_B | 10 ... 30 V, DC |
| Artık dalgalanma | 0 ... 20 %, U_B 'dan |
| Açık devre akımı | 0 ... 30 mA |
| Sıcaklık kayması, maks. (% cinsinden başlangıç S_a) | 10 %, tüm işletme sıcaklığı aralığının üzerinde |
| Tekrar edilebilirlik, maks. (% cinsinden başlangıç S_a) | 10 %, $U_B = 20 ... 30$ V DC, ortam sıcaklığı $T_a = 23^\circ\text{C} \pm 5^\circ\text{C}$ |
| Anahtarlama histerezi | 15 % |

Çıkışlar

| | |
|-----------------------------------|--------|
| Dijital anahtarlama çıkışı sayısı | 2 Adet |
|-----------------------------------|--------|

Anahtarlama çıkışları

| | |
|--------------------------|------------|
| Voltaj türü | DC |
| Anahtarlama akımı, maks. | 200 mA |
| Artık akım, maks. | 0,01 mA |
| Voltaj düşmesi | ≤ 2 V |

Anahtarlama çıkışı 1

| | |
|----------------------|---|
| Anahtarlama elemanı | Transistör, NPN |
| Anahtarlama prensibi | Kapatici (NO) – NO ve NC çalışan tamamlayıcı çıkışlar |

Anahtarlama çıkışı 2

| | |
|----------------------|--|
| Anahtarlama elemanı | Transistör, NPN |
| Anahtarlama prensibi | Açıcı (NC) – NO ve NC çalışan tamamlayıcı çıkışlar |

Zaman davranışı

| | |
|----------------------|--------|
| Anahtarlama frekansı | 100 Hz |
| Hazırlık gecikmesi | 100 ms |

Bağlantı

| | |
|-----------------|--------|
| Bağlantı sayısı | 1 Adet |
|-----------------|--------|

Bağlantı 1

| | |
|---------------------|--------------------|
| İşlev | Gerilim beslemesi |
| | Sinyal ÇIKIŞ |
| Bağlantı türü | Yuvarlak konnektör |
| Vida dışı büyüklüğü | M12 |
| Tip | erkek |
| Malzeme | Metal |
| Kutup sayısı | 4 kutuplu |
| Kodlama | A kodlu |

Mekanik bilgiler

| | |
|------------------------|---------------------------------|
| Yapı şekli | Kübik |
| Ölçü (G x Y x U) | 40 mm x 40 mm x 67 mm |
| Montaj türü | Gömülü |
| Malzeme gövde | Plastik |
| Plastik gövde | PA 66 |
| Malzeme aktif yüzey | Plastik, Poliamit (PA 66) |
| Net ağırlık | 120 g |
| Gövde rengi | kırmızı, RAL 3000 siyah |
| Montaj braket türü | Geçiş montaj braketi |
| Standart ölçme plakası | 60 x 60 mm ² , Fe360 |

Kumanda ve gösterge

| | |
|---------------|--------|
| Gösterge türü | LED |
| LED sayısı | 4 Adet |

Çevresel veriler

| | |
|--------------------------|---------------|
| Ortam sıcaklığı işletim | -25 ... 85 °C |
| Ortam sıcaklığı depolama | -25 ... 85 °C |

Sertifikalar

| | |
|---------------------------------------|---------------|
| Koruma sınıfı | IP 69K |
| | IP 68 |
| Güvenlik sınıfı | II |
| Sertifikasyonlar | c UL US |
| Standartlara göre kontrol yöntemi EMV | IEC 61000-4-2 |
| | IEC 61000-4-3 |
| | IEC 61000-4-4 |
| Geçerli norm | IEC 60947-5-2 |

Düzeltilme faktörleri

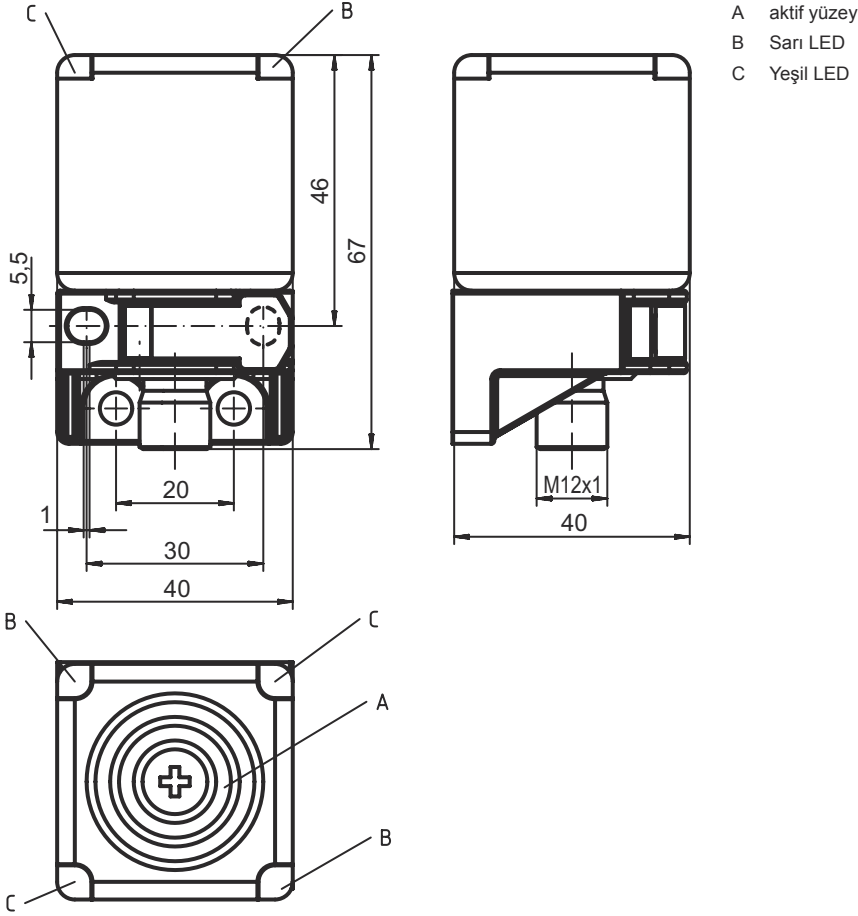
| | |
|-----------------|------|
| Alüminyum | 0,34 |
| Paslanmaz çelik | 0,78 |
| Bakır | 0,3 |
| Pirinç | 0,4 |
| Fe360 çelik | 1 |

Sınıflandırma

| | |
|-----------------------|----------|
| Gümrük taife numarası | 85365019 |
| ECLASS 5.1.4 | 27270101 |
| ECLASS 8.0 | 27270101 |
| ECLASS 9.0 | 27270101 |
| ECLASS 10.0 | 27270101 |
| ECLASS 11.0 | 27270101 |
| ECLASS 12.0 | 27274001 |
| ECLASS 13.0 | 27274001 |
| ECLASS 14.0 | 27274001 |
| ECLASS 15.0 | 27274001 |
| ETIM 5.0 | EC002714 |
| ETIM 6.0 | EC002714 |
| ETIM 7.0 | EC002714 |
| ETIM 8.0 | EC002714 |
| ETIM 9.0 | EC002714 |
| ETIM 10.0 | EC002714 |

Boyutlandırılmış çizimler

Tüm ölçü bilgileri milimetre cinsindedir

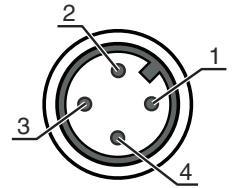


Elektrik bağlantısı

Bağlantı 1

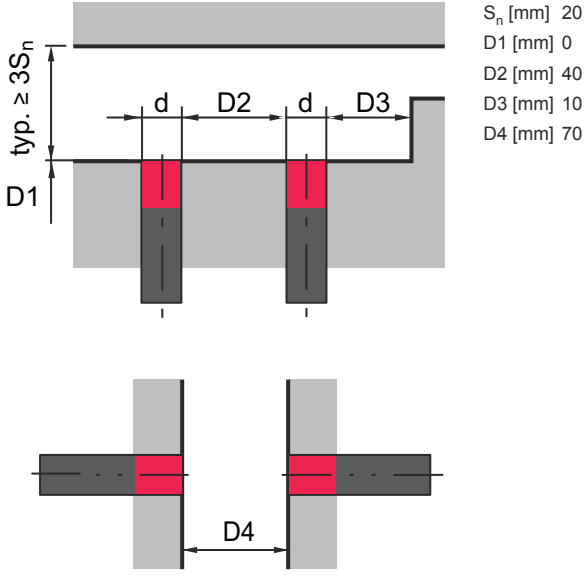
| | |
|---------------------|--------------------|
| İşlev | Gerilim beslemesi |
| Bağlantı türü | Sinyal ÇIKIŞ |
| Vida dişi büyüklüğü | Yuvarlak konnektör |
| Tip | M12 |
| Malzeme | erkek |
| Kutup sayısı | Metal |
| Kodlama | 4 kutuplu |
| | A kodlu |

| Pin | Pin tahsisi |
|-----|-------------|
| 1 | V+ |
| 2 | ÇIKIŞ 2 |
| 3 | GND |
| 4 | ÇIKIŞ 1 |

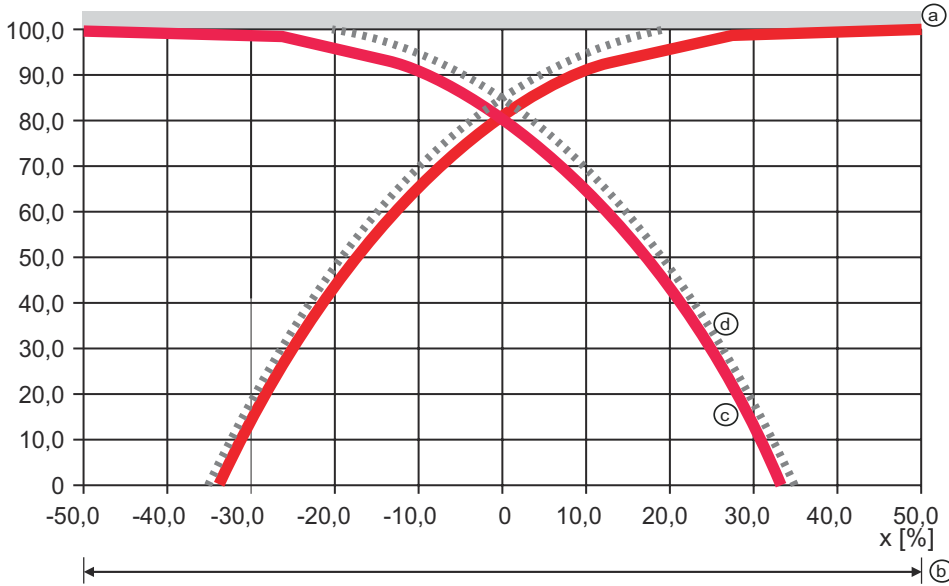


Diyagramlar

Montaj için gömülü tasarım



Tipik hareket eğrisi



Kumanda ve gösterge

| LED | Ekran | Anlam |
|-----|---------------------|---------------------------------------|
| 1 | sarı, sürekli ışık | Anahtarlama çıkışı/anahtarlama durumu |
| 2 | yeşil, sürekli ışık | İşletime hazır olma |
| 3 | sarı, sürekli ışık | Anahtarlama çıkışı/anahtarlama durumu |
| 4 | yeşil, sürekli ışık | İşletime hazır olma |

Ürün anahtarı

Parça atama: ISX YYY ZZ/AAA.BB-CCC-DDD-DDD

| | |
|------------|---|
| ISX | Çalışma prensibi / yapı şekli IS: Endüktif sensör, standart tasarım ISS: Endüktif sensör, kısa tasarım |
| YYY | Seri 203: Ø 3 mm'li seri 204: Ø 4 mm'li seri 205: M5 x 0,5 dış dişli seri 206: Ø 6,5 mm'li seri 208: M8 x 1 dış dişli seri 212: M12 x 1 dış dişli seri 218: M18 x 1 dış dişli seri 230: M30 x 1,5 dış dişli seri 240: Kübik yapı şeklinde seri 244: Kübik yapı şeklinde seri 255: 5 x 5 mm ² çapraz kesite sahip seri 288: 8 x 8 mm ² çapraz kesite sahip seri |
| ZZ | Gövde / vida dişi MM: Metal muhafaza (aktif yüzey: plastik) / metrik vida dişi FM: Tamamen metal gövde (aktif yüzey: Paslanmaz çelik AISI 316L) / metrik dişli MP: Metal muhafaza (aktif yüzey: plastik) / düz (vida dişsiz) .2: Yeni sürüm |
| AAA | Çıkış akımı / besleme 4NO: PNP transistör, normalde açık kontak (NO) 4NC: PNP transistör, normalde kapalı kontak (NC) 2NO: NPN transistör, normalde açık kontak (NO) 2NC: NPN transistör, normalde kapalı kontak (NC) 1NO: Röle, normalde açık kontak (NO) / AC/DC 1NC: Röle, normalde kapalı kontak (NC) / AC/DC 44: 2 PNP Transistör anahtar çıkışı, zıt anahtarlama (NO + NC) 22: 2 NPN Transistör anahtar çıkışı, zıt anahtarlama (NO + NC) L: IO-Link arayüzü X: Pim boş |
| BB | Özel ekipman Kullanılmayan: özel ekipman yoktur 5F: Gıda maddesi versiyonu 5: Gövde malzemesi V2A (1.4305, AISI 303) |
| CCC | Ölçüm aralığı / montaj türü 1E0: Tipik tarama aralığı sınırı 1,0 mm / gömülü monte edilebilir 1E5: Tipik tarama aralığı sınırı 1,5 mm / gömülü monte edilebilir 2E0: Tipik tarama aralığı sınırı 2,0 mm / gömülü monte edilebilir 3E0: Tipik tarama aralığı sınırı 3,0 mm / gömülü monte edilebilir 4E0: Tipik tarama aralığı sınırı 4,0 mm / gömülü monte edilebilir 5E0: Tipik tarama aralığı sınırı 5,0 mm / gömülü monte edilebilir 6E0: Tipik tarama aralığı sınırı 6,0 mm / gömülü monte edilebilir 8E0: Tipik tarama aralığı sınırı 8,0 mm / gömülü monte edilebilir 10E: Tipik tarama aralığı sınırı 10,0 mm / gömülü monte edilebilir 12E: Tipik tarama aralığı sınırı 12,0 mm / gömülü monte edilebilir 15E: Tipik tarama aralığı sınırı 15,0 mm / gömülü monte edilebilir 20E: Tipik tarama aralığı sınırı 20,0 mm / gömülü monte edilebilir 22E: Tipik tarama aralığı sınırı 22,0 mm / gömülü monte edilebilir 2N5: Tipik tarama aralığı sınırı 2,5 mm / gömülü monte edilemez 4N0: Tipik tarama aralığı sınırı 4,0 mm / gömülü monte edilemez 8N0: Tipik tarama aralığı sınırı 8,0 mm / gömülü monte edilemez 10N: Tipik tarama aralığı sınırı 10,0 mm / gömülü monte edilemez 12N: Tipik tarama aralığı sınırı 12,0 mm / gömülü monte edilemez 14N: Tipik tarama aralığı sınırı 14,0 mm / gömülü monte edilemez 15N: Tipik tarama aralığı sınırı 15,0 mm / gömülü monte edilemez 20N: Tipik tarama aralığı sınırı 20,0 mm / gömülü monte edilemez 22N: Tipik tarama aralığı sınırı 22,0 mm / gömülü monte edilemez 25N: Tipik tarama aralığı sınırı 25,0 mm / gömülü monte edilemez 40N: Tipik tarama aralığı sınırı 40,0 mm / gömülü monte edilemez |

Ürün anahtarı

| | |
|-----|--|
| DDD | Elektrik bağlantısı kullanılmayan: Kablo, 2000 mm standart uzunluk S12: M12 yuvarlak soket bağlantısı, 4 kutuplu, aksenal 200-S12: Kablo, 200 mm uzunluk, M12 yuvarlak soket bağlantılı, 4 kutuplu, aksenal 200-S8.3: Kablo, 200 mm uzunluk, M8 yuvarlak soket bağlantılı, 3 kutuplu, aksenal S8.3: M8 yuvarlak soket bağlantısı, 3 kutuplu, aksenal 005-S8.3: Kablo, 500 mm uzunluk, M8 yuvarlak soket bağlantılı, 3 kutuplu, aksenal 050: Kablo, standart uzunluk 5000 mm, 3 damarlı |
|-----|--|

Uyarı



☞ Mevcut tüm cihaz modellerine sahip bir listeyi, www.leuze.com Leuze internet sitesinde bulabilirsiniz.

Uyarılar



Kullanım amacına dikkat edin!



- ☞ Ürün bir emniyet sensörü değildir ve personel koruma amaçlı değildir.
- ☞ Ürün sadece yetkili kişiler tarafından kullanılmalıdır.
- ☞ Ürünü sadece amacına uygun kullanıma göre kullanın.



UL uygulamalarında:



- ☞ UL uygulamalarında sadece NEC'e (National Electric Code, ulusal elektrik kodu) uygun 2. sınıf devrelerde kullanılmasına izin verilir.

Aksesuarlar

Bağlantı teknolojisi - bağlantı kabloları

| | Ürün no. | Adı | Ürün | Tanım |
|---|----------|--------------------|------------------|--|
|    | 50130654 | KD U-M12-4A-P1-020 | Bağlantı kablosu | Bağlantı 1: Yuvarlak konnektör, M12, aksenal, dişi, A kodlu, 4 kutuplu Yuvarlak konnektör, LED: Hayır Bağlantı 2: açık uç Korumalı: Hayır Kablo uzunluğu: 2.000 mm Malzeme kılıf: PUR |
|    | 50130657 | KD U-M12-4A-P1-050 | Bağlantı kablosu | Bağlantı 1: Yuvarlak konnektör, M12, aksenal, dişi, A kodlu, 4 kutuplu Yuvarlak konnektör, LED: Hayır Bağlantı 2: açık uç Korumalı: Hayır Kablo uzunluğu: 5.000 mm Malzeme kılıf: PUR |

Aksesuarlar

Uyarı



☞ Mevcut tüm aksesuarların bir listesini, Leuze'nin internet sitesinde, ürün ayrıntıları sayfasındaki İndir sekmesinde bulabilirsiniz.