

技术数据表

安全激光扫描仪

配件编号: 53800213

RSL420-S/CU416-10



图片可能不同

内容

- 技术参数
- 尺寸图纸
- 电气连接
- 操作和显示
- 说明
- 配件



技术参数

基础数据

| | |
|----|---|
| 系列 | RSL 400 |
| 应用 | 固定式出入口防护 固定式危险区域防护 移动侧面碰撞保护 移动危险区域防护 |

功能

| | |
|----|-------------------------------------|
| 功能 | 动态接触器监控 (EDM), 任选 四区模式 紧急停止连接 |
| 重启 | 启动/重启 (RES), 任选 |

特性参数

| | |
|---------------------|----------------------|
| 类型 | 3, IEC/EN 61496 |
| SIL | 2, IEC 61508 |
| SILCL | 2, IEC/EN 62061 |
| 性能等级 (PL) | d, EN ISO 13849-1 |
| PFH _D | 9E-08 每小时 |
| 使用寿命 T _M | 20 年, EN ISO 13849-1 |
| 等级 | 3, EN ISO 13849 |

保护区数据

| | |
|------------|-----------------------|
| 分辨率(可调) | 30/40/50/60/70/150 mm |
| 最小调整范围 | 50 mm |
| 可转换区域组数量 | 10 |
| 可转换四线数量 | 10 |
| 保护功能数量 | 1 个 |
| 独立传感器设置的数量 | 1 |
| 最小可见度系数 | 1.8 % |
| 检测范围 | 0 ... 3 m |

报警区数据

| | |
|---------|-----------------|
| 区域组数量 | 10 |
| 检测范围 | 0 ... 20 m |
| 物体大小 | 150 mm x 150 mm |
| 最小可见度系数 | 10 % |

光学数据

| | |
|--------|------------------------|
| 光源 | 激光, 红外线 |
| 波长 | 905 nm |
| 激光等级 | 1, IEC/EN 60825-1:2014 |
| 传输信号波形 | 脉冲 |
| 重复频率 | 90 kHz |
| 角度分辨率 | 0.1 ° |
| 角度范围 | 270 ° |

电气数据

| | |
|---------------------|------------------------|
| 保护电路 | 过压保护 |
| 性能数据 | |
| 供电电压 U _B | 24 V, DC, -30 ... 20 % |
| 最大电流消耗(无负荷) | 700 mA, (使用3 A电源) |
| 最大功耗 | 17 W, 适于24 V, +输出负荷 |
| 输出 | |
| 信号输出数量, 可配置 | 4 个 |
| 安全输出回路数(OSSD) | 2 个 |

安全开关量输出

| | |
|---------|--------------|
| 类型 | 安全开关量输出 OSSD |
| 最小开关电压高 | 20.8 V |
| 最大开关电压低 | 2 V |
| 电压类型 | DC |

安全开关量输出1

| | |
|------|------------|
| 配置 | 连接 1, 灰色导线 |
| 开关元件 | 晶体管, PNP |

安全开关量输出2

| | |
|------|-------------|
| 配置 | 连接 1, 粉红色导线 |
| 开关元件 | 晶体管, PNP |

时序

| | |
|------|----------|
| 响应时间 | 80 ms, ≥ |
|------|----------|

服务接口

| | |
|----|-------------------|
| 类型 | 蓝牙, Ethernet, USB |
|----|-------------------|

Ethernet

| | |
|----|---------------------|
| 功能 | TCP/IP 配置/参数化 |
| 连接 | 圆形插头 M12, 4 针, D 编码 |

蓝牙

| | |
|----------|---------------------------|
| 功能 | 配置/参数化 |
| 频段 | 2,400 ... 2,483.5 MHz |
| 发射器的发射效率 | 最大 4.5 dBm (2.82mW), 等级 2 |

USB

| | |
|----------|---------------------------|
| 功能 | 配置/参数化 |
| 连接 | USB 2.0 Mini-B型插口 |
| 传输速度, 最大 | 12 Mbit/s |
| 电缆长度 | ≤ 5m 通过激活电缆可获取更大的电缆长度。 |

连接

| | |
|------|-----|
| 接口数量 | 2 个 |
|------|-----|

连接1

| | |
|--------|----------------------|
| 功能 | 机器接口 |
| 类型 | 电缆 |
| 电缆长度 | 10,000 mm |
| 护套材料 | PVC |
| 电缆颜色 | 黑色 |
| 导线数量 | 16 芯 |
| 电源导线截面 | 1 mm ² |
| 信号导线截面 | 0.14 mm ² |

连接2

| | |
|------|-------|
| 功能 | 数据接口 |
| 类型 | 接头 |
| 螺纹规格 | M12 |
| 类型 | 插座 |
| 材料 | 金属 |
| 引脚数 | 4 个引脚 |
| 编码 | D-编码 |

电缆性质

| | |
|------|------|
| 导线电阻 | 15 Ω |
|------|------|

技术参数

机械参数

| | |
|----------------|--------------------------|
| 尺寸 (宽 x 高 x 长) | 140 mm x 149 mm x 140 mm |
| 外壳材料 | 塑料 |
| | 金属 |
| 金属外壳 | 压铸锌 |
| 镜头盖材料 | 塑料/PC |
| 净重 | 3,000 g |
| 外壳颜色 | 黄色, RAL 1021 |
| 紧固类型 | 安装底板 |
| | 通孔安装 |
| | 通过可选安装设备 |

操作和显示

| | |
|------|-----------------|
| 显示类型 | LED显示 |
| | 字母数字显示界面 |
| LED数 | 3 个 |
| 配置类型 | Sensor Studio软件 |
| 操作控制 | Sensor Studio软件 |

环境数据

| | |
|--------------|---------------|
| 环境温度, 工作 | 0 ... 50 °C |
| 环境温度, 储藏 | -20 ... 60 °C |
| 相对空气湿度 (无冷凝) | 15 ... 95 % |

认证

| | |
|------------------|----------------|
| 防护等级 | IP 65 |
| 安全等级 | III, EN 61140 |
| 认证 | c TÜV Süd US |
| | c UL US |
| | TÜV Süd |
| 符合由标准定义的EMC测试程序 | DIN 40839-1/3 |
| | EN 61496-1 |
| 符合由标准定义的摆动测试程序 | EN 60068-2-6 |
| 符合由标准定义的连续冲击测试程序 | IEC 60068-2-29 |
| 美国专利 | US 10,304,307B |
| | US 7,656,917 B |
| | US 7,696,468 B |
| | US 8,520,221 B |

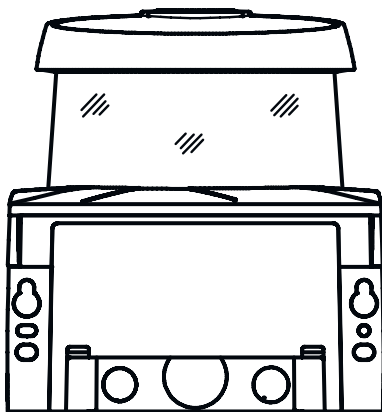
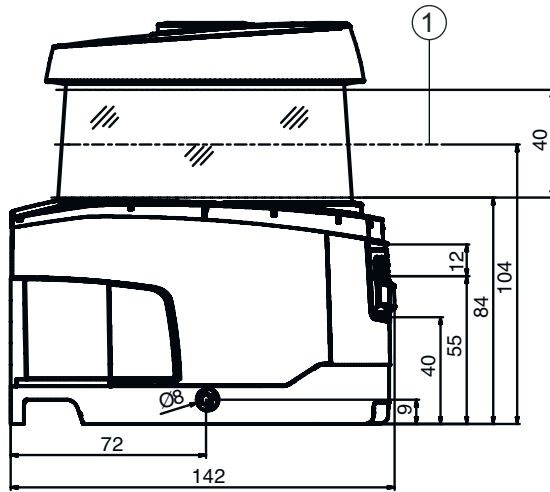
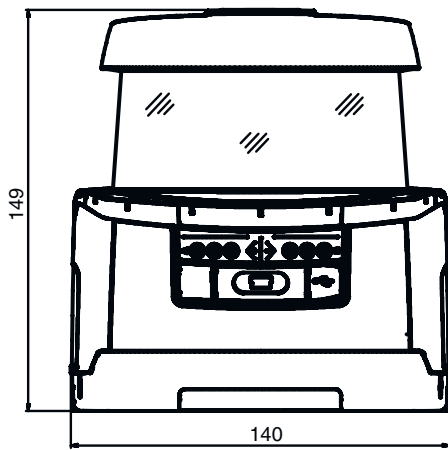
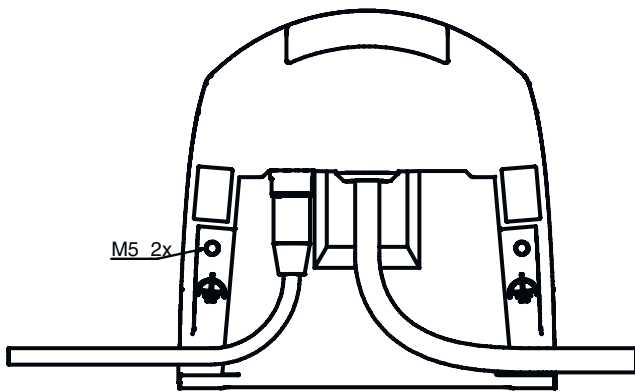
分类

| | |
|--------------|----------|
| 税率编号 | 85365019 |
| ECLASS 5.1.4 | 27272705 |
| ECLASS 8.0 | 27272705 |
| ECLASS 9.0 | 27272705 |
| ECLASS 10.0 | 27272705 |
| ECLASS 11.0 | 27272705 |
| ECLASS 12.0 | 27272705 |
| ECLASS 13.0 | 27272705 |
| ECLASS 14.0 | 27272705 |
| ETIM 5.0 | EC002550 |
| ETIM 6.0 | EC002550 |
| ETIM 7.0 | EC002550 |
| ETIM 8.0 | EC002550 |
| ETIM 9.0 | EC002550 |

尺寸图纸

所有尺寸单位均为毫米

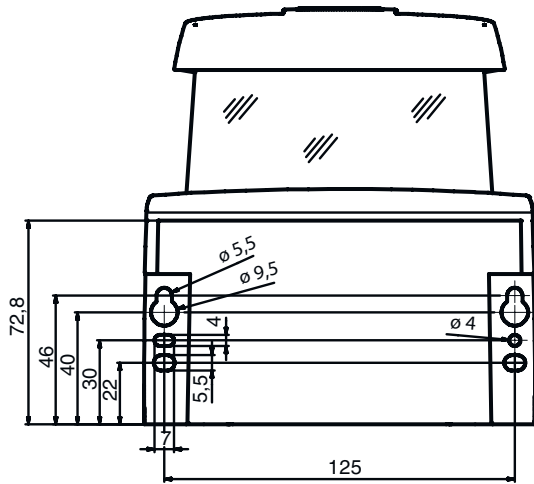
安全激光扫描仪的尺寸，含连接单元



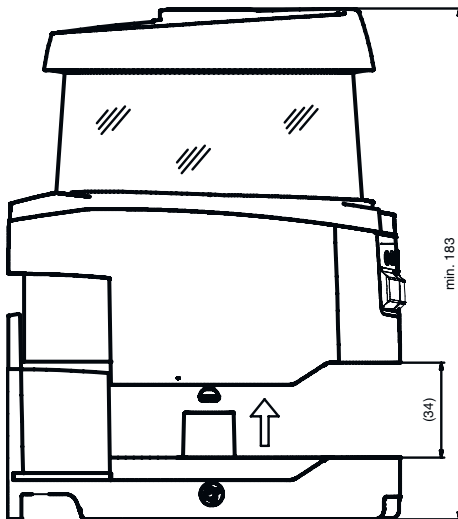
1 扫描平面

尺寸图纸

安全激光扫描仪的安装尺寸，含连接单元

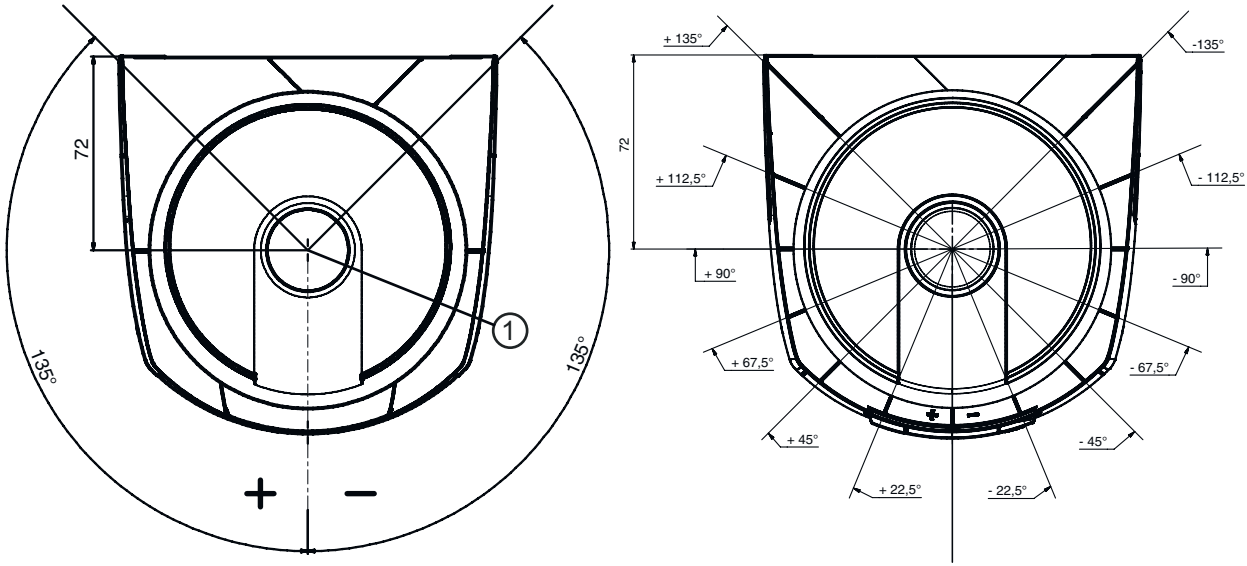


安装和更换扫描仪单元的最小空间需求



尺寸图纸

扫描范围的尺寸



1 测量距离的参考点和保护区域半径

电气连接

连接1

| | |
|--------|----------------------|
| 功能 | 机器接口 |
| 类型 | 电缆 |
| 电缆长度 | 10,000 mm |
| 护套材料 | PVC |
| 电缆颜色 | 黑色 |
| 导线数量 | 16 芯 |
| 电源导线截面 | 1 mm ² |
| 信号导线截面 | 0.14 mm ² |

芯线颜色

芯线敷设

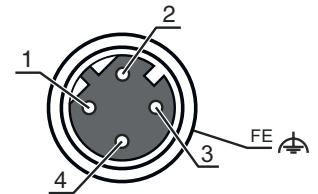
| | |
|---------|----------|
| 白色 | RES1 |
| 棕色 | +24V |
| 绿色 | EA1 |
| 黄色 | A1 |
| 灰色 | OSSDA1 |
| 粉红 | OSSDA2 |
| 蓝色 | GND – 接地 |
| 红色 | MELD |
| 黑色 | F1 |
| 紫色 | F2 |
| 灰色 / 粉红 | F3 |
| 红色 / 蓝色 | F4 |
| 白色 / 绿色 | F5 |
| 棕色 / 绿色 | SE1 |
| 白色 / 黄色 | SE2 |
| 棕色 / 黄色 | A2 |

电气连接

连接2

| | |
|------|-------|
| 功能 | 数据接口 |
| 类型 | 接头 |
| 螺纹规格 | M12 |
| 类型 | 插座 |
| 材料 | 金属 |
| 引脚数 | 4 个引脚 |
| 编码 | D-编码 |
| 接头外壳 | FE/屏蔽 |

| 引脚 | 引脚分配 | 芯线颜色 |
|----|------|------|
| 1 | TD+ | 黄色 |
| 2 | RD+ | 白色 |
| 3 | TD- | 桔黄色 |
| 4 | RD- | 蓝色 |
| 5 | | |



操作和显示

| LED | 显示 | 说明 |
|-----|--------|--|
| 1 | 关 | 设备关闭 |
| | 红色, 长亮 | OSSD关 |
| | 红色, 闪烁 | 错误 |
| 2 | 绿色, 长亮 | OSSD开 |
| | 关 | 取消激活 RES, 或激活并允许了 RES |
| | 黄色, 闪烁 | 占用保护区 |
| 3 | 黄色, 长亮 | 激活 RES 并锁定, 同时保持解锁待机状态 - 保护区解锁并且必要时接通串联传感器 |
| | 关 | 报警区域空闲 |
| 4 | 蓝, 长亮 | 报警区域中断 |
| | 关 | 四域模式: 报警区域 3 透光 |
| 5 | 蓝, 长亮 | 四域模式: 报警区域 3 遮光 |
| | 黄色, 闪烁 | 四域模式: 报警区域 2 遮光 |

说明



遵守设备的使用规定!



- 只能由专业人员将本产品投入运行。
- 请仅根据正确用途使用本产品。



注意! 肉眼看不到的激光射线 – 激光等级 1




- 设备符合欧盟 IEC/EN 60825-1:2014 标准的要求, 达到激光等级 1, 同时也达到美国 U.S. 21 CFR 1040.10 标准的规定 (2019年5月8日的56号激光公告除外)。
- 遵守当地的现行法律和激光防护规定。
 - 不得改造和修改设备。
设备内没有需要用户自行调整或保养的零部件。
维修操作必须由 Leuze electronic GmbH + Co. KG 执行。

配件


连接技术 - 连接电缆

| | 配件编号 | 名称 | 配件 | 说明 |
|--|----------|-----------------------------|------|--|
|  | 50135081 | KSS ET-M12-4A-RJ45-A-P7-050 | 互连电缆 | 适合接口: Ethernet 连接1: 接头, M12, 直形, 插头, D-编码, 4 个引脚 连接2: RJ45 有屏蔽: 是 电缆长度: 5,000 mm 护套材料: PUR |
|  | 50135082 | KSS ET-M12-4A-RJ45-A-P7-100 | 互连电缆 | 适合接口: Ethernet 连接1: 接头, M12, 直形, 插头, D-编码, 4 个引脚 连接2: RJ45 有屏蔽: 是 电缆长度: 10,000 mm 护套材料: PUR |
|  | 50135083 | KSS ET-M12-4A-RJ45-A-P7-150 | 互连电缆 | 适合接口: Ethernet 连接1: 接头, M12, 直形, 插头, D-编码, 4 个引脚 连接2: RJ45 有屏蔽: 是 电缆长度: 15,000 mm 护套材料: PUR |

紧固系统 - 安装支架


| | 配件编号 | 名称 | 配件 | 说明 |
|--|----------|---------|------|--|
|  | 53800134 | BT840M | 安装托架 | 应用: 在倒角 90°角上安装 尺寸: 84.9 mm x 72 mm x 205.2 mm 颜色: 黄色, RAL 1021 设备侧固定件类型: 通孔安装 设备紧固类型: 螺旋式 材料: 金属 |
|  | 53800132 | BTF815M | 安装托架 | 应用: 用于地面安装的安装角件 尺寸: 186 mm x 120 mm x 288 mm 高扫描层: 150 mm 颜色: 黄色, RAL 1021 设备侧固定件类型: 通孔安装 设备紧固类型: 螺旋式 材料: 金属 |
|  | 53800133 | BTF830M | 安装托架 | 应用: 用于地面安装的安装角件 尺寸: 186 mm x 275 mm x 288 mm 高扫描层: 300 mm 颜色: 黄色, RAL 1021 设备侧固定件类型: 通孔安装 设备紧固类型: 螺旋式 材料: 金属 |

安装



| | 配件编号 | 名称 | 配件 | 说明 |
|--|----------|---------|-----|---|
|  | 53800131 | BTP800M | 防护架 | 尺寸: 160 mm x 169 mm 颜色: 黑色 材料: 金属 |

配件

总则

| | 配件编号 | 名称 | 配件 | 说明 |
|--|--------|----------------|------|-----------------------------|
|  | 430400 | RS4-clean-Set1 | 清洁套装 | 抹布数量: 40 个 洗涤液含量: 150 ml |

服务

| | 配件编号 | 名称 | 配件 | 说明 |
|---|---------|------------|------|---|
|  | S981051 | CS40-I-141 | 安全检验 | 详细信息: 根据当前标准和指令检查安全激光扫描仪应用。接收设备数据和机器数据存入数据库。设置每项应用的检测记录。 条件: 必须可以停止机器, 必须保证客户的员工提供支持以及劳易测员工可以接近机器。 |
|  | S981047 | CS40-S-141 | 调试支持 | 详细信息: 用于安全设备, 包括停止时间测量器和初步检查。 条件: 设备和连接电缆已安装, 价格不包含差旅费和必要时所需的住宿费。 |

注意



所有可用配件的列表请见劳易测网站配件详细信息页面的下载选项卡。