

## 技术数据表

## RFID 读写器

配件编号: 50145443

RFM 32 SL 200-M12-5A

### 内容

- 技术参数
- 尺寸图纸
- 电气连接
- 操作和显示
- 说明
- 更多信息



图片可能不同



## 技术参数

## 基础数据

系列	RFM
工作频率	13.56 MHz

## 功能

功能	I/O
	LED显示
	可参数化的运行模式
	阅读触发控制

## 读取数据

最大读写范围	110 mm
易读转发器	ICodeSLI
	Infineon MyD
	TagIT HFI

## 电气数据

性能数据	
供电电压 $U_B$	12 ... 30 V, DC
最大功耗	1.2 W
存储器存取	读/写
传输速度	4,000 Bd
输入端	
数字开关量输入数	1 个
输出	
数字开关量输出数	1 个

## 接口

类型	RS 232
RS 232	
功能	过程

## 连接

接口数量	1 个
连接1	
功能	供电电源
	信号输入
	数据接口
类型	带接头电缆
电缆长度	1,000 mm
螺纹规格	M12

## 机械参数

结构	方形
尺寸 (宽 x 高 x 长)	76 mm x 30 mm x 102 mm
外壳材料	塑料
净重	346 g
外壳颜色	黑色
紧固类型	通孔安装

## 环境数据

环境温度, 工作	-25 ... 65 °C
环境温度, 储藏	-40 ... 70 °C
相对空气湿度 (无冷凝)	5 ... 90 %

## 认证

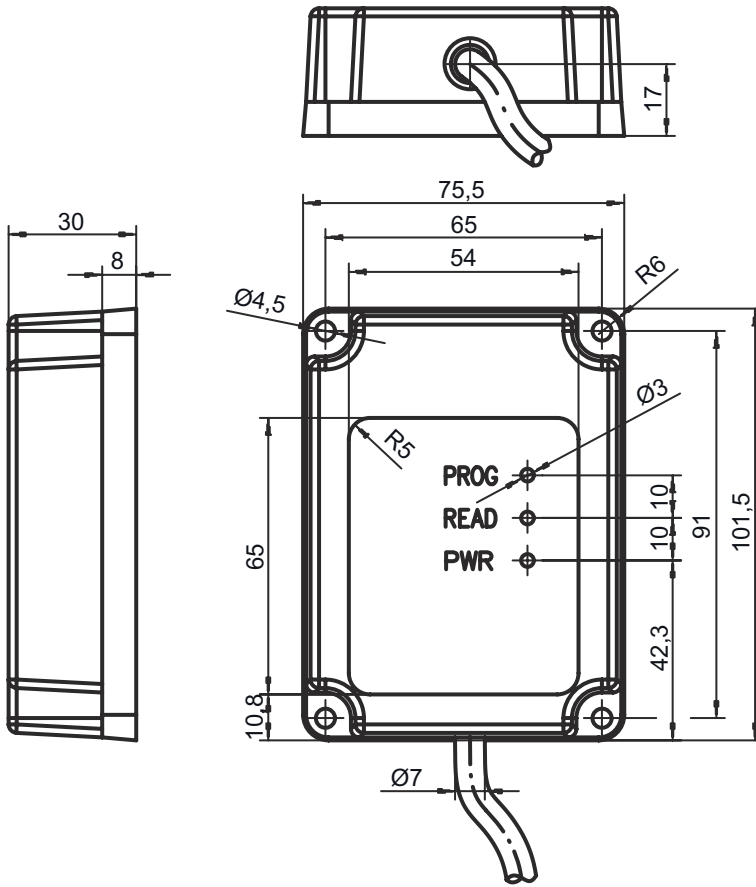
防护等级	IP 67
------	-------

## 分类

税率编号	84719000
ECLASS 5.1.4	27280401
ECLASS 8.0	27280401
ECLASS 9.0	27280401
ECLASS 10.0	27280401
ECLASS 11.0	27280401
ECLASS 12.0	27280401
ECLASS 13.0	27280401
ECLASS 14.0	27280401
ETIM 5.0	EC001825
ETIM 6.0	EC002998
ETIM 7.0	EC002998
ETIM 8.0	EC002998
ETIM 9.0	EC002998

## 尺寸图纸

所有尺寸单位均为毫米



## 电气连接

## 连接1

功能	供电电源
	信号输入
	数据接口
类型	带接头电缆
电缆长度	1,000 mm
导线数量	5 芯
螺纹规格	M12
类型	插头
材料	金属
引脚数	5 个引脚
编码	A-编码

## 引脚 引脚分配

1	VCC
2	RS 232 Tx/D
3	GND
4	RS 232 Rx/D
5	SWIN 1

## 操作和显示

LED	显示	说明
1	黄色, 长亮	准备就绪
2	红色, 长亮	阅读触发启动
3	绿色, 闪烁	读取成功

## 说明



遵守设备的使用规定!



- 本产品并非安全传感器, 无法用于人员保护。
- 只能由专业人员将本产品投入运行。
- 请仅根据正确用途使用本产品。

## 更多信息

- 读取范围内的金属也许会明显缩小检测范围。