

技术参数

基础数据

系列	MSI 420
类型	安全控制
应用	监控安全功能
安全 I/O 数	16 IN, 4 OUT, 4 个可编程的 I/O

功能

功能	24 个安全 I/O 4 个可配置的安全 I/O (通过软件) 40 个经过认证的功能模块 SD 卡格式的编程存储器 (512 MB) 一个项目多达 300 个功能模块 可扩展多达 12 个 I/O 模块 可通过 MSI.designer 自由配置 (允许可证) 模块化、可扩展的安全控制系统 每个输出端开关电流 4 A 通过 mini USB 或 Ethernet (TCP/IP) 进行配置 通过外部的现场总线网关传输诊断数据
----	---

特性参数

SIL	3, IEC 61508
SILCL	3, IEC/EN 62061
性能等级 (PL)	直到并包括 e, EN ISO 13849-1
PFH _D	4,3E-09 每小时
使用寿命 T _M	20 年, EN ISO 13849-1
等级	4, EN ISO 13849

电气数据

性能数据	
供电电压 U _B	24 V, DC, -30 ... 25 %
最大功率	3.3 W
输入电路	
输入端数量	4 个
可配置输入端/输出端数量	4 个
数字输出端类型	晶体管
短路保护, 输出端	是
每个输出端的输出额定电流, 最大	≤ 12 A / 8 ms
控制回路	
输入端数量	16 个
输入端上允许的电压	HIGH: 13 ... 30 V LOW: -5 ... +5 V
信号 1 时的输入电流	LOW: < 2 高: 典型为 2.3 mA/最大 6 mA

服务接口

类型	Ethernet, USB
Ethernet	
功能	配置 通过软件
USB	
功能	配置 通过软件

连接

接口数量	3 个
------	-----

连接1

功能	供电电源 信号输入 信号输出
类型	端子
端子类型	笼式弹簧端子
引脚数	32 个引脚

连接2

功能	配置接口
类型	USB
接头类型	USB 2.0小型-A

连接3

功能	总线输出
类型	RJ45

电缆性质

连接截面	2 x 0.25, 1.5 mm ² , 带接线套筒的绞合线 (梯形压扣) 2 x 0.2至1.5 mm ² , 电线 2 x 0.2至1.5 mm ² , 电线
------	--

机械参数

尺寸 (宽 x 高 x 长)	45 mm x 107 mm x 121 mm
净重	290 g
外壳颜色	灰色
紧固类型	扣装

环境数据

环境温度, 工作	-25 ... 65 °C
环境温度, 储藏	-25 ... 70 °C
相对空气湿度 (无冷凝)	10 ... 95 %

认证

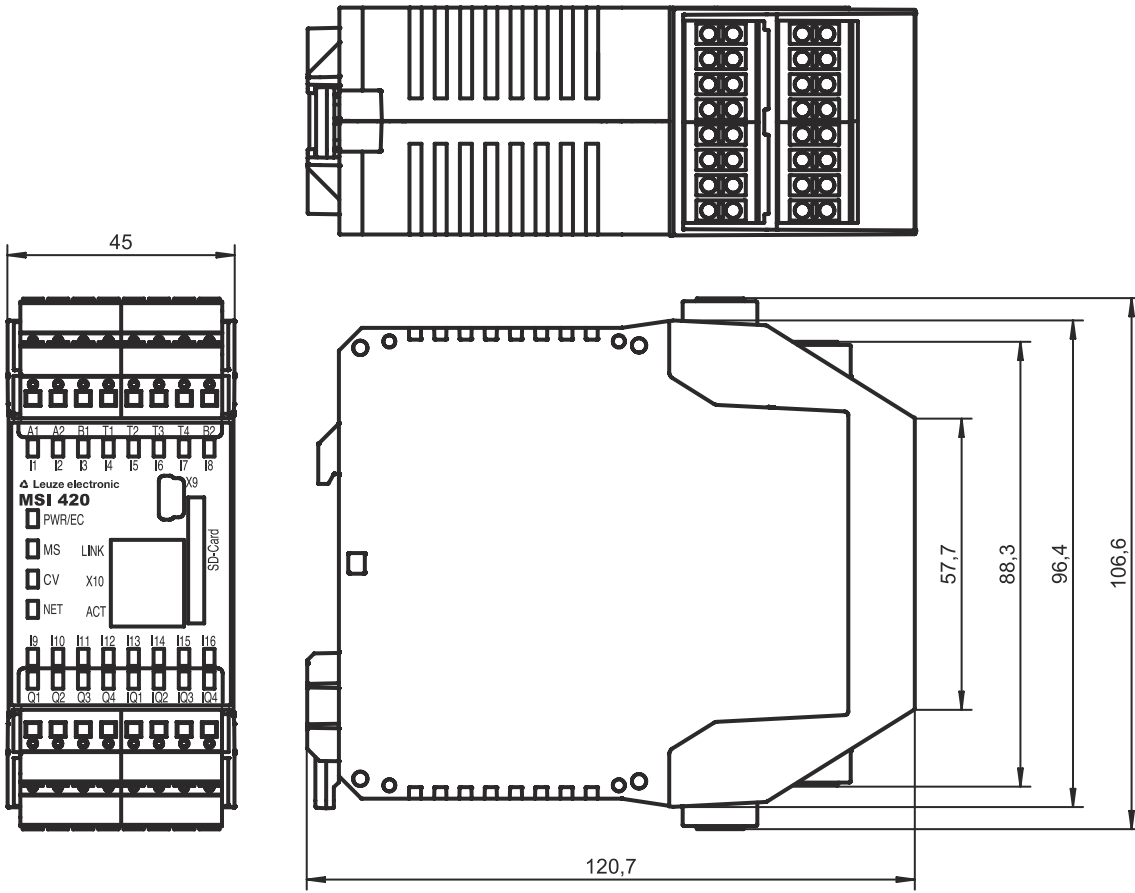
防护等级	IP 20
安全等级	III
认证	c UL US TÜV莱茵
抗振强度	5 ... 150 Hz
符合由标准定义的摆动测试程序	EN 60068-2-6
单次冲击抗冲击强度	30 g, 11 ms, EN 60068-2-27
连续冲击抗冲击强度	10 g, 16 ms, EN 60068-2-29

分类

税率编号	85371091
ECLASS 5.1.4	27243001
ECLASS 8.0	27243101
ECLASS 9.0	27243101
ECLASS 10.0	27243101
ECLASS 11.0	27243101
ECLASS 12.0	27243101
ECLASS 13.0	27243101
ECLASS 14.0	27243101
ETIM 5.0	EC002538
ETIM 6.0	EC002538
ETIM 7.0	EC002538
ETIM 8.0	EC002538
ETIM 9.0	EC002538

尺寸图纸

所有尺寸单位均为毫米



电气连接

连接1

功能	供电电源
	信号输入
	信号输出
类型	端子
端子类型	笼式弹簧端子
引脚数	32 个引脚

端子

配置

A1	+24V
A2	GND
B1	+24V (Q1-Q4输出)
B2	+24V (IQ1-IQ4输出)
I1	安全输入
I2	安全输入
I3	安全输入
I4	安全输入
I5	安全输入
I6	安全输入

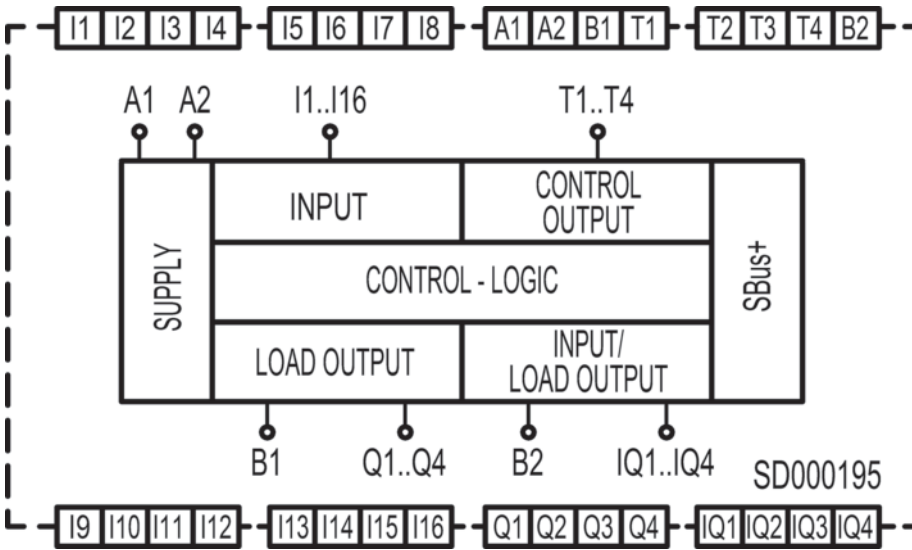
电气连接

端子	配置
I7	安全输入
I8	安全输入
I9	安全输入
I10	安全输入
I11	安全输入
I12	安全输入
I13	安全输入
I14	安全输入
I15	安全输入
I16	安全输入
IQ1	安全输入端/输出端 (可配置)
IQ2	安全输入端/输出端 (可配置)
IQ3	安全输入端/输出端 (可配置)
IQ4	安全输入端/输出端 (可配置)
Q1	安全输出
Q2	安全输出
Q3	安全输出
Q4	安全输出
T1	测试信号输出
T2	测试信号输出
T3	测试信号输出
T4	测试信号输出

连接2	X9
功能	配置接口
类型	USB
接头类型	USB 2.0小型-A

连接3	X10
功能	总线输出
类型	RJ45

接线图



说明

⚠ 遵守设备的使用规定！

- ⚠ 只能由专业人员将本产品投入运行。
- ⚠ 请仅根据正确用途使用本产品。

配件

调试/诊断

配件编号	名称	配件	说明
50117011	KB USB A - USB miniB	维修电缆	适合接口: USB 连接1: USB 连接2: USB 有屏蔽: 是 电缆长度: 1,500 mm 护套材料: PVC



配件

总则

	配件编号	名称	配件	说明
	50132996 *	MSI-SD-CARD	编程存储器	
	50133002	MSI-SD-COVER	防护罩	包含: 10 件 MSI-SD-COVER

* 必需的附件, 请单独订购

服务

	配件编号	名称	配件	说明
	S981043	CS40-E-312	小时工资	详细信息: 地点和内容符合协定。 条件: 价格不包含差旅费和必要时所需的住宿费。
	S981029	CS40-T-110	产品培训	详细信息: 地点和内容符合协定, 持续时间最长 6 小时。 条件: 价格不包含差旅费和必要时所需的住宿费。

注意



所有可用配件的列表请见劳易测网站配件详细信息页面的下载选项卡。