

Scheda tecnica dati

Lampada di muting

Cod. art.: 50135452

M7-V1-MW3-DS-C-T-M12-200

Contenuto

- Dati tecnici
- Disegni quotati
- Collegamento elettrico
- Avvisi



La figura può variare



Dati tecnici

Dati di base

Serie	M7
Tipo di segnalazione	Ottico

Dati ottici

Sorgente luminosa	Bianco
-------------------	--------

Dati elettrici

Durata	> 100.000 h
--------	-------------

Dati di potenza

Tensione di alimentazione U_B	24 V, CA/CC, 10 %
Corrente assorbita, max.	58 mA

Collegamento

Numero di collegamenti	1 pezzo(i)
------------------------	------------

Collegamento 1

Funzione	Alimentazione di tensione
Tipo di collegamento	Cavo con connettore circolare
Lunghezza cavo	2.000 mm
Grandezza della filettatura	M12
Tipo	male
Materiale	Metallo
Numero di poli	5 poli
Codifica	Codifica A

Dati meccanici

Forma costruttiva	Cilindrica
Dimensioni (Ø x L)	70 mm x 200 mm
Materiale dell'alloggiamento	Plastica
Alloggiamento in plastica	PC
Peso netto	391 g
Colore dell'alloggiamento	Nero Trasparente
Tipo di illuminazione	LED/24V
Rappresentazione del segnale	Luce permanente
Colore calotta	Trasparente
Angolo di emissione	360°

Dati ambientali

Temperatura ambiente, funzionamento	-30 ... 60 °C
-------------------------------------	---------------

Certificazioni

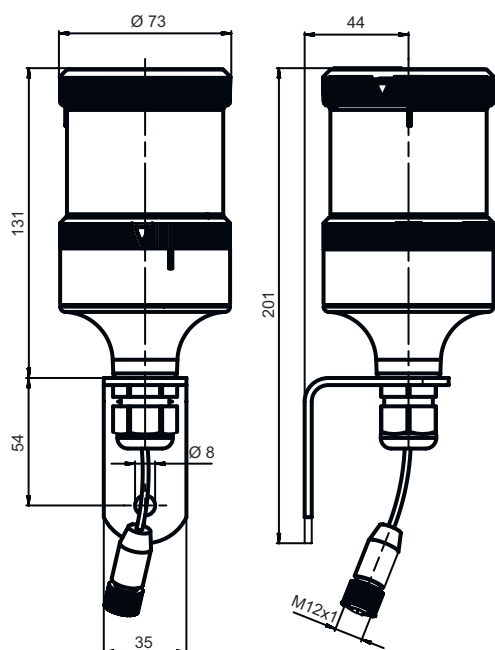
Grado di protezione	IP 66
Omologazioni	c UL US CE

Classificazione

Voce tariffaria doganale	85318070
ECLASS 5.1.4	27371230
ECLASS 8.0	27371230
ECLASS 9.0	27371220
ECLASS 10.0	27371230
ECLASS 11.0	27371230
ECLASS 12.0	27371230
ECLASS 13.0	27371230
ECLASS 14.0	27371230
ECLASS 15.0	27371230
ECLASS 16.0	27371230
ETIM 5.0	EC001042
ETIM 6.0	EC001042
ETIM 7.0	EC001042
ETIM 8.0	EC001042
ETIM 9.0	EC001042
ETIM 10.0	EC001042
UNSPSC 26.08	39111714

Disegni quotati

Tutte le dimensioni in millimetri



Collegamento elettrico

Collegamento 1

Funzione	Alimentazione di tensione
Tipo di collegamento	Cavo con connettore circolare
Lunghezza cavo	2.000 mm
Colore del cavo	Nero
Grandezza della filettatura	M12
Tipo	male
Materiale	Metallo
Numero di poli	5 poli
Codifica	Codifica A

Avvisi



Rispettare l'uso previsto!



- ⚠ Questo prodotto non è un sensore di sicurezza e non serve alla protezione di persone.
- ⚠ Il prodotto deve essere messo in servizio solo da personale qualificato.
- ⚠ Utilizzare il prodotto solo conformemente all'uso previsto.