

## 技术数据表

## 急停拉线开关

配件编号: 50149995

ERS200-M0C1-M20-HLR

### 内容

- 技术参数
- 尺寸图纸
- 电气连接



图片可能不同



## 技术参数

## 基础数据

系列	ERS200
----	--------

## 功能

功能	与位置无关的急停指令输入 复位功能 (带指示器的重设按钮) 带校准指示器的绳头 集成到符合由 EN ISO 13849-1 定义的等级 4 以下控制电路中
----	--

## 特性参数

使用寿命 $T_M$	20 年, EN ISO 13849-1
$B10_d$	2,000,000 周期数

## 电气数据

DC 13 下使用类别	Ue / Ie: 24 V / 3 A, 125 V / 0.55 A, 250 V / 0.3 A, EN 60947-5-1
AC 15 下使用类别	Ue / Ie : 250 V / 6 A , 400 V / 4 A , 500 V / 1 A, EN 60947-5-1
触点	1NC + 1NO
触点打开方式	压配合
短路保护	500 V , 10 A , aM型, IEC 60269-1
性能数据	
额定绝缘电压	500 V AC , 600 V DC
最大约定热电流	10 A

## 连接

接口数量	1 个
进线口数量	1 个

## 连接 1

功能	触点连接
类型	端子
端子类型	螺栓端子
引脚数	4 个引脚

## 电缆性质

连接截面	1 x 0.5 mm <sup>2</sup> 至2 x 2.5 mm <sup>2</sup> , 电线
------	---

## 机械参数

尺寸 (宽 x 高 x 长)	40 mm x 49.5 mm x 138.5 mm
外壳材料	金属
电触点材料	银合金
净重	384 g
外壳颜色	灰色 红色
紧固类型	通孔安装
进线口类型	M20 x 1.5
安装点	拉绳轴上
开关类型	急停命令设备, EN ISO 13850
开关原理	蠕变触点
机械寿命	1,000,000 驱动周期, IEC 60947-5-1
最大激活频率	600 每小时, IEC 60947-5-1
外部操作钥匙	绳
最大执行器绳长(20°C温差)	24 m
拔出力, 操作钥匙已解锁	83 N
激活力(强制断开拉出)	90 N
激活力(放慢)	63 N
激活方向	纵轴方向
强制断开行程	8 mm
激活类型	绳
解锁类型	指示器按钮(拉)
触头材料	塑料

## 环境数据

环境温度, 工作	-25 ... 80 °C
污染程度	3, EN 60947-1

## 认证

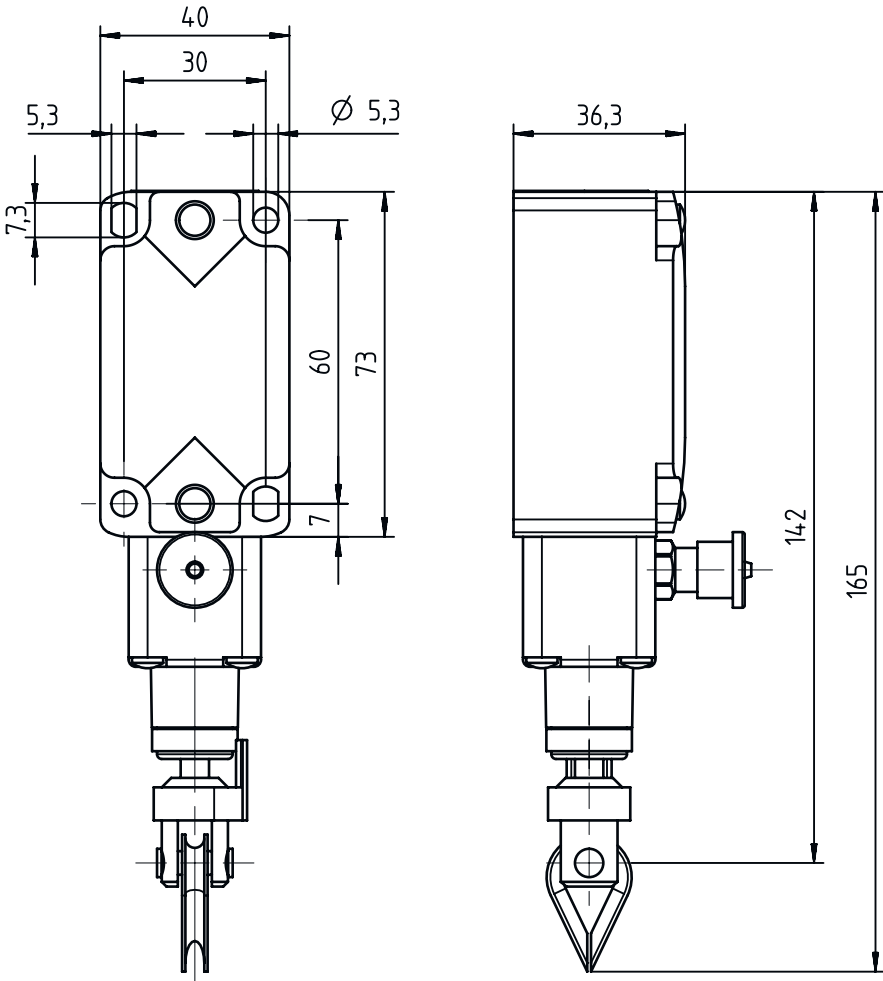
防护等级	IP 67
认证	c UL US IMQ

## 分类

税率编号	85369095
ECLASS 5.1.4	27270690
ECLASS 8.0	27270607
ECLASS 9.0	27371201
ECLASS 10.0	27371201
ECLASS 11.0	27371201
ECLASS 12.0	27371201
ECLASS 13.0	27371201
ECLASS 14.0	27371201
ETIM 5.0	EC002033
ETIM 6.0	EC002033
ETIM 7.0	EC002033
ETIM 8.0	EC002033
ETIM 9.0	EC002033

## 尺寸图纸

所有尺寸单位均为毫米



## 电气连接

### 连接1

功能	触点连接
类型	端子
端子类型	螺栓端子
引脚数	4 个引脚

### 端子

### 配置

11	NC(1)
12	NC(1)
23	NO(1)
24	NO(1)