

技术数据表

安装设备

配件编号: 50150758

BT-2HF-A2

内容

- 技术参数
- 尺寸图纸



图片可能不同

技术参数

基础数据

包含	1 个沉头螺丝 M6 / 不锈钢
	1 件光幕固定用油缸
	2 件旋转架 BT-HF
适用于产品组	安全光幕
适合	MLC 500,MLC 300安全光幕

机械参数

设备侧固定件类型	通孔安装
设备紧固类型	可夹紧
安装设备类型	旋转, 360
安装设备材料	塑料
	金属

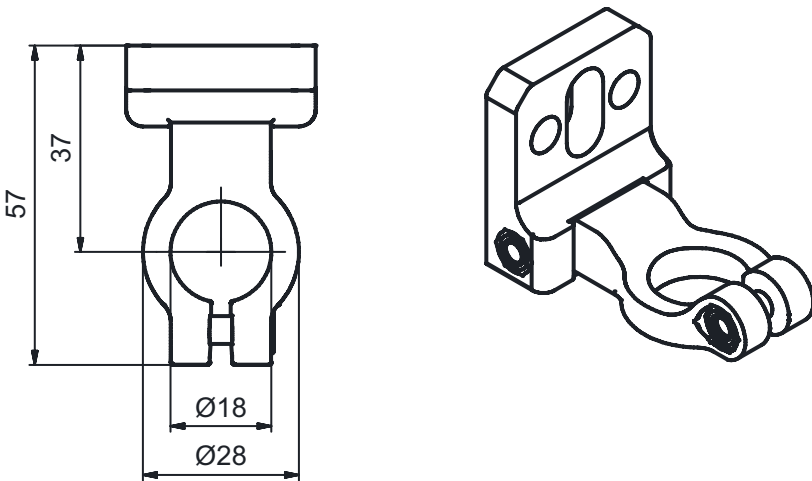
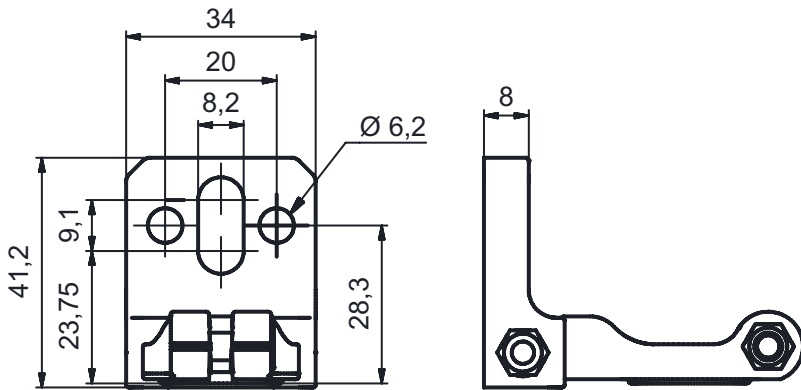
分类

税率编号	73182900
ECLASS 5.1.4	27279202
ECLASS 8.0	27279202
ECLASS 9.0	27273701
ECLASS 10.0	27273701
ECLASS 11.0	27273701
ECLASS 12.0	27273701
ECLASS 13.0	27273701
ECLASS 14.0	27273701
ETIM 5.0	EC002498
ETIM 6.0	EC003015
ETIM 7.0	EC003015
ETIM 8.0	EC003015
ETIM 9.0	EC003015

尺寸图纸

所有尺寸单位均为毫米

旋转架 BT-HF



安装选项

