

Scheda tecnica dati

Lettore di codici 2D stazionario

Cod. art.: 50136784

DCR55M2/R2-150-M12.8

Contenuto

- Dati tecnici
- Disegni quotati
- Collegamento elettrico
- Diagrammi
- Avvisi



La figura può variare



Dati tecnici

Dati di base

Serie	DCR 55
Chip	CMOS (Rolling Shutter)

Funzioni

Funzioni software	Lettura di codici 1D Lettura di codici 2D
-------------------	--

Dati di lettura

Tipi di codice leggibili	2/5 Hong Kong 2/5 Interleaved 2/5 NEC 2/5 Straight Australian Post Aztec BC412 Canada Post Codabar Codablock F Code 11 Code 128 Code 32 Code 39 Code 49 Code 93 Codice QR Data Matrix Code EAN/UPC GS1 Databar HanXin Intelligent Mail Japan Post KIX Code Korea Post
--------------------------	---

Dati ottici

Distanza di lettura	30 ... 425 mm
Gruppo di LED	Gruppo esente (secondo EN 62471:2008)
Risoluzione videocamera, orizzontale	1.280 px
Risoluzione videocamera, verticale	960 px
Grandezza del modulo	0,127 ... 0,528 mm

Dati elettrici

Dati di potenza

Tensione di alimentazione U_B	4,75 ... 5,25 V, CC
Corrente assorbita, max.	425 mA

Ingressi

Numero di ingressi di commutazione digitali	1 pezzo(i)
---	------------

Ingressi di commutazione

Tipo	Ingresso di commutazione digitale
------	-----------------------------------

Ingresso di commutazione digitale 1

Funzione	Porta di lettura
----------	------------------

Uscite

Numero uscite di commutazione digitali	1 pezzo(i)
--	------------

Uscite di commutazione

Tipo	Uscita di commutazione digitale
Tipo di tensione	CC

Uscita di commutazione 1

Elemento di commutazione	Transistor, NPN
--------------------------	-----------------

Interfaccia

Tipo	RS 232
------	--------

RS 232

Funzione	Processo
Velocità di trasmissione	9.600 ... 115.200 Bd
Formato dei dati	Configurabile

Collegamento

Numero di collegamenti	1 pezzo(i)
------------------------	------------

Collegamento 1

Funzione	Alimentazione di tensione Interfaccia dati Segnale IN Segnale OUT
Tipo di collegamento	Cavo con connettore circolare
Lunghezza cavo	150 mm
Materiale della guaina	PUR
Colore del cavo	Nero
Grandezza della filettatura	M12
Tipo	male
Materiale	Plastica
Numero di poli	8 poli
Codifica	Codifica A

Dati meccanici

Forma costruttiva	Cubica
Dimensioni (P x H x L)	31,5 mm x 20 mm x 40,3 mm
Materiale dell'alloggiamento	Metallo
Alloggiamento in metallo	Alluminio pressofuso
Materiale della copertura della lente	Plastica
Peso netto	89 g
Colore dell'alloggiamento	Argento Rosso
Tipo di fissaggio	Filettatura di fissaggio

Comando e visualizzazione

Tipo di visualizzazione	LED
Tipo di configurazione/parametrizzazione	Software

Dati ambientali

Temperatura ambiente, funzionamento	0 ... 50 °C
Temperatura ambiente, stoccaggio	-20 ... 60 °C
Umidità relativa (non condensante)	10 ... 90 %

Dati tecnici

Certificazioni

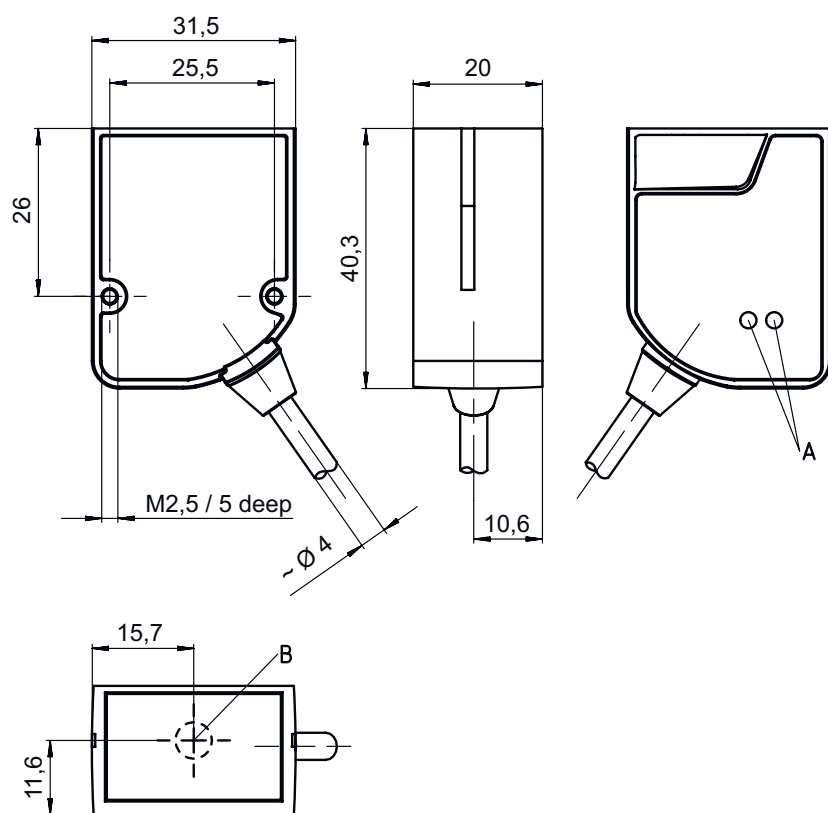
Grado di protezione	IP 54
Omologazioni	c UL US
	FCC
	RoHS
Procedimento di controllo CEM secondo la norma	EN 61326-1

Classificazione

Voce tariffaria doganale	84719000
ECLASS 5.1.4	27280103
ECLASS 8.0	27280103
ECLASS 9.0	27280103
ECLASS 10.0	27280103
ECLASS 11.0	27280103
ECLASS 12.0	27280103
ECLASS 13.0	27280103
ECLASS 14.0	27280103
ECLASS 15.0	27280103
ECLASS 16.0	27280103
ETIM 5.0	EC002550
ETIM 6.0	EC002999
ETIM 7.0	EC002999
ETIM 8.0	EC002999
ETIM 9.0	EC002999
ETIM 10.0	EC002999
UNSPSC 26.08	43211701

Disegni quotati

Tutte le dimensioni in millimetri



A Indicatore a LED
B Asse ottico

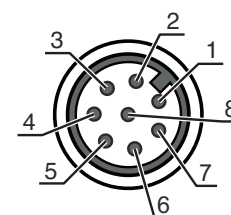
Collegamento elettrico

Collegamento 1

Funzione	Alimentazione di tensione
	Interfaccia dati
	Segnale IN
	Segnale OUT
Tipo di collegamento	Cavo con connettore circolare
Lunghezza cavo	150 mm
Materiale della guaina	PUR
Colore del cavo	Nero
Grandezza della filettatura	M12
Tipo	male
Materiale	Plastica
Numero di poli	8 poli
Codifica	Codifica A

Pin Assegnazione dei pin

Pin	Assegnazione dei pin
1	V+
2	IN 1
3	GND
4	OUT 1
5	n.c.
6	RS 232 RxD
7	RS 232 TxD
8	FE/SHIELD



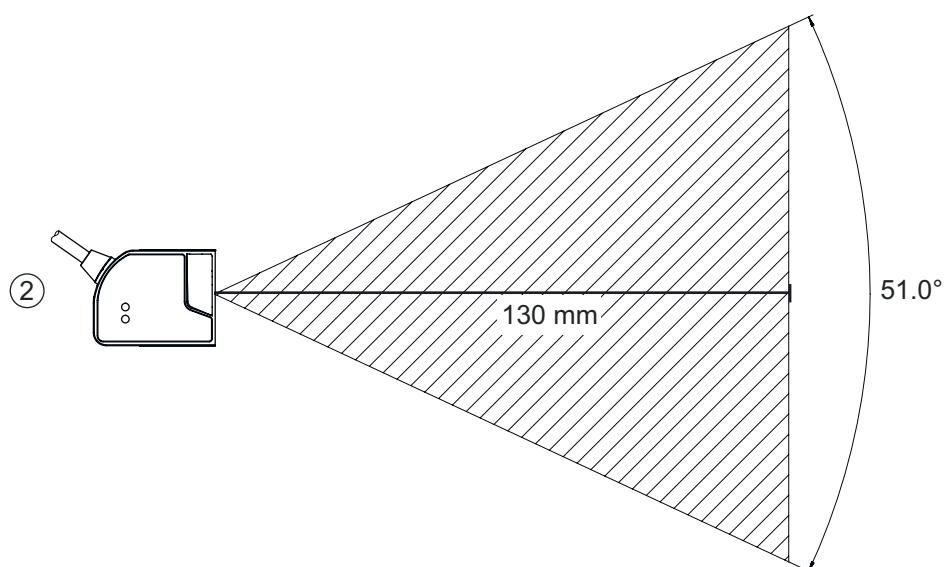
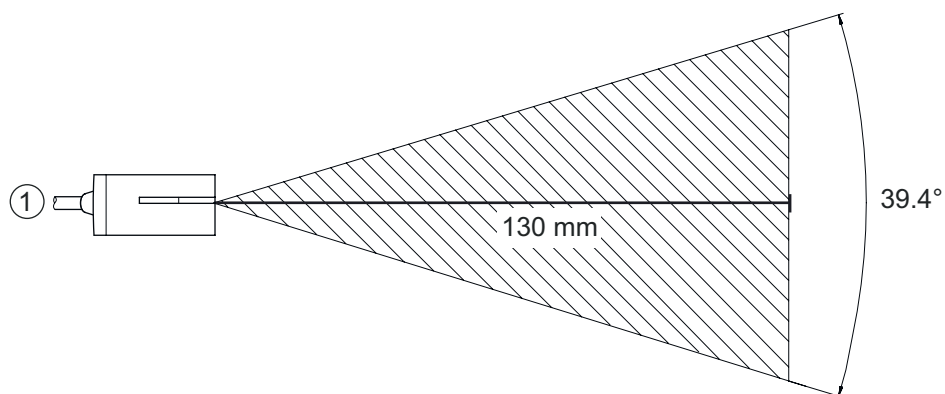
Diagrammi

Distanze di lettura

A	B	
Code 39 / 0,190mm (7,5mil)	50 (2,0)	245 (9,6)
GS1 Databar / 0,267mm (10,5mil)	35 (1,4)	225 (8,9)
UPC / 0,330mm (13mil)	40 (1,5)	370 (14,6)
PDF417 / 0,147mm (5,8mil)	85 (3,3)	155 (6,1)
PDF417 / 0,170mm (6,7mil)	65 (2,6)	175 (6,9)
Data Matrix / 0,127mm (5mil)	75 (3,0)	90 (3,5)
Data Matrix / 0,160mm (6,3mil)	70 (2,8)	135 (5,3)
Data Matrix / 0,254mm (10mil)	50 (2,0)	205 (8,1)
Data Matrix / 0,528mm (20,8mil)	30 (1,2)	425 (16,7)

A Tipo di codice / risoluzione mm
 B Distanza di lettura [mm] ([pollici])

Campo di lettura



1 Campo di lettura, laterale
 2 Campo di lettura, vista dall'alto

Avvisi



Rispettare l'uso previsto!



- ⌘ Questo prodotto non è un sensore di sicurezza e non serve alla protezione di persone.
- ⌘ Il prodotto deve essere messo in servizio solo da personale qualificato.
- ⌘ Utilizzare il prodotto solo conformemente all'uso previsto.