

技术数据表

带锁定力的安全开关

配件编号: 50142132

L250-P42ML-M12S12-UCA



图片可能不同

内容

- 技术参数
- 尺寸图纸
- 电气连接
- 说明
- 配件



技术参数

基础数据

系列	L250
----	------

功能

功能	符合由 EN ISO 14119 定义的带门锁闭装置 (Type 4)
安全输出端激活模式	安全门关闭时激活安全输出端
工作原理	工作原理 - 激活电磁铁时锁定操作钥匙

特性参数

SIL	3, IEC 61508
SILCL	3, IEC/EN 62061
性能等级 (PL)	直到并包括e, EN ISO 13849-1
MTTF _d	2,254 年, EN ISO 13849-1
PFH _D	1.23E-09 每小时
使用寿命T _M	20 年, EN ISO 13849-1
等级	4, EN ISO 13849
DC	高
编码等级	高, EN ISO 14119

电气数据

互联的类型	串联
	单联
供电的外部保护	2A Typ Gg (或同等类型)

性能数据

供电电压 U _B	24 V, DC, -10 ... 10 %
最大电流消耗	1,200 mA

输入端

安全输入回路数	2 个
数字开关量输入数	3 个

开关量输入

类型	数字开关量输入
典型开关电压	24 V
电压类型	DC
典型电流消耗	5 mA
操作钥匙所需的示教输入	是

数字开关量输入 1

功能	IE1电磁铁的激活输入
----	-------------

数字开关量输入 2

功能	IE2电磁铁的激活输入
----	-------------

数字开关量输入 3

功能	复位 I3 编程输入端/控制输入端
----	-------------------

安全输入回路

类型	安全开关量输入
电压类型	DC
典型开关电压	24 V
典型电流消耗	5 mA

输出

安全输出回路数(OSSD)	2 个
数字开关量输出数	2 个

安全开关量输出

类型	安全开关量输出 OSSD
电压类型	DC

安全开关量输出1

开关元件	晶体管, PNP
------	----------

安全开关量输出2

开关元件	晶体管, PNP
------	----------

开关量输出

类型	数字开关量输出
典型开关电压	24 V
电压类型	DC

开关量输出1

开关元件	晶体管, PNP
功能	O3保护装置的信号输出已关闭

开关量输出2

开关元件	晶体管, PNP
功能	O4保护装置的信号输出已锁定

连接

接口数量	1 个
------	-----

连接1

功能	与PLC连接
	供电电源
	触点连接

类型	接头
螺纹规格	M12
类型	插头
材料	金属
引脚数	12 个引脚
编码	A-编码

电缆性质

机械参数

结构	方形
尺寸 (宽 x 高 x 长)	40 mm x 178 mm x 40 mm
外壳材料	塑料
净重	500 g
外壳颜色	灰色
紧固类型	通孔安装
进线口侧	侧向
开关类型	带门锁闭装置
启动速度	0.001 ... 0.5 m/s
锁定方式	电磁
门锁驱动方式	磁体
最大锁定力	2,100 N
机械寿命	1,000,000 驱动周期, IEC 60947-5-1 开关循环
最大激活频率	600 每小时, IEC 60947-5-1
拔出力, 操作钥匙已解锁	20 N

RFID传感器数据

确定的开关距离 S _{ao}	2 mm
安全断路距离 S _{ar}	10 mm (操作钥匙锁定) 6 mm (操作钥匙未锁定)
额定开关距离 S _n	3 mm
重复性	≤ 10 % S _n
差分路径	≤ 20 % S _n
最大开关频率	1 Hz

技术参数

操作和显示

显示类型	LED
LED数	5 个

环境数据

环境温度, 工作	-20 ... 50 °C
环境温度, 储藏	-40 ... 75 °C

认证

防护等级	IP 67
	IP 69K
认证	c UL US
	ECOLAB
	TÜV Süd

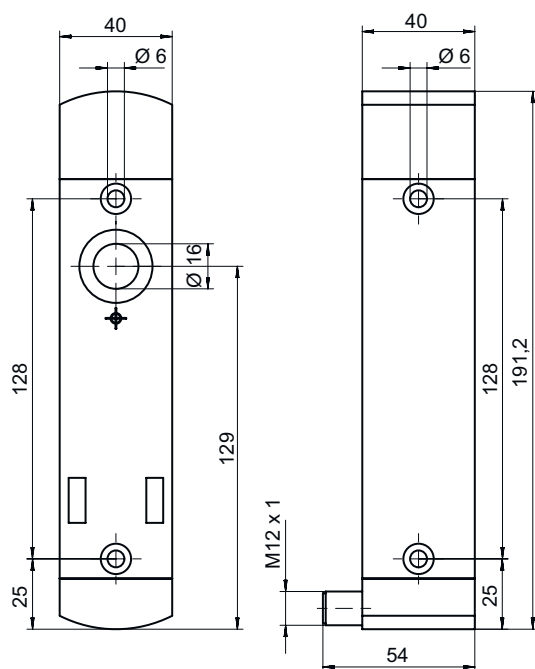
分类

ECLASS 5.1.4	27272603
ECLASS 8.0	27272603
ECLASS 9.0	27272603
ECLASS 10.0	27272603
ECLASS 11.0	27272603
ECLASS 12.0	27272603
ECLASS 13.0	27272603
ECLASS 14.0	27272603
ETIM 5.0	EC002593
ETIM 6.0	EC002593
ETIM 7.0	EC002593
ETIM 8.0	EC002593
ETIM 9.0	EC002593

尺寸图纸

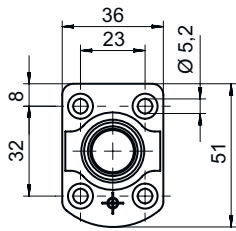
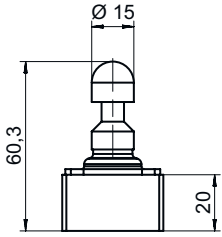
所有尺寸单位均为毫米

带锁定力的安全开关



尺寸图纸

操作钥匙

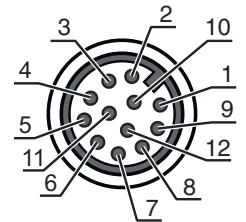


电气连接

连接1

功能	与PLC连接
	供电电源
	触点连接
类型	接头
螺纹规格	M12
类型	插头
材料	金属
引脚数	12个引脚
编码	A-编码

引脚	引脚分配	芯线颜色
1	A1 +24 V	棕色
2	IS1安全输入	蓝色
3	A2 0V	白色
4	OS1安全输出	绿色
5	O3保护装置的信号输出已关闭	粉红
6	IS2安全输入	黄色
7	OS2安全输出	黑色
8	复位 I3 编程输入端/控制输入端	灰色
9	O4保护装置的信号输出已锁定	红色
10	IE1电磁铁的激活输入	紫色
11	n.c.	灰色 / 粉红
12	IE2电磁铁的激活输入	红色 / 蓝色



说明

注意




芯线颜色说明针对附件中所述连接电缆。

配件

连接技术 - 连接电缆

	配件编号	名称	配件	说明
	50130281	KD S-M12-CA-P1-020	连接电缆	连接1: 接头, M12, 直形, 插座, A-编码, 12 个引脚 圆接头, LED: 否 连接2: 开口端 有屏蔽: 是 电缆长度: 2,000 mm 护套材料: PUR
	50130282	KD S-M12-CA-P1-050	连接电缆	连接1: 接头, M12, 直形, 插座, A-编码, 12 个引脚 圆接头, LED: 否 连接2: 开口端 有屏蔽: 是 电缆长度: 5,000 mm 护套材料: PUR
	50139769	KD U-M12-CA-P1-020	连接电缆	连接1: 接头, M12, 直形, 插座, A-编码, 12 个引脚 圆接头, LED: 否 连接2: 开口端 有屏蔽: 否 电缆长度: 2,000 mm 护套材料: PUR
	50139770	KD U-M12-CA-P1-050	连接电缆	连接1: 接头, M12, 直形, 插座, A-编码, 12 个引脚 圆接头, LED: 否 连接2: 开口端 有屏蔽: 否 电缆长度: 5,000 mm 护套材料: PUR

操作钥匙

	配件编号	名称	配件	说明
	50142133 **	AC-L250-UCA	操作钥匙	条码类型: Unikat-码 编码等级: 高, EN ISO 14119 尺寸: 40 mm x 48.1 mm x 59.4 mm 外壳材料: 塑料 外壳颜色: 黑色 紧固类型: 通孔安装

** 包含在供货范围内

配件

总则

	配件编号	名称	配件	说明
	50149361	AC-L250-LCKL	反锁装置	尺寸: 52 mm x 63 mm x 140 mm 外壳颜色: 黑色, 红色 安装: 左侧 材料: 金属, 有粉末涂层
	50149360	AC-L250-LCKR	反锁装置	尺寸: 52 mm x 63 mm x 140 mm 外壳颜色: 黑色, 红色 安装: 右侧 材料: 金属, 有粉末涂层
	50149305	AC-L250-SH2-G0-B000-Z	安全门把手	
	50149355	CD-B1-Z-C01	个命令发生器	功能: 螺旋接头保护, 尺寸和设计 与 L250 系列锁闭装置相同 通过按钮的开关电流: 0 ... 550 mA 外壳材料: 塑料, 玻璃纤维加强、自熄、耐冲击 紧固类型: 通孔安装, 壁挂固定件 防护等级: IP 65
	50149356	CD-B2-Z-C01	个命令发生器	功能: 螺旋接头保护, 尺寸和设计 与 L250 系列锁闭装置相同 通过按钮的开关电流: 0 ... 550 mA 外壳材料: 塑料, 玻璃纤维加强、自熄、耐冲击 紧固类型: 通孔安装, 壁挂固定件 防护等级: IP 65
	50149357	CD-B3-Z-C01	个命令发生器	功能: 与位置相关的急停命令输入, 复位功能 (通过旋钮, 用于急停按钮), 尺寸和设计 与 L250 系列锁闭装置相同, 螺旋接头保护 通过按钮的开关电流: 0 ... 550 mA 外壳材料: 塑料, 玻璃纤维加强、自熄、耐冲击 紧固类型: 通孔安装, 壁挂固定件 防护等级: IP 65

注意



所有可用配件的列表请见劳易测网站配件详细信息页面的下载选项卡。