

技术数据表

安全铰链开关

配件编号: 63000408

S410-M1CB2-T



图片可能不同

内容

- 技术参数
- 尺寸图纸
- 电气连接
- 接线图
- 说明



技术参数

基础数据

系列	S400
----	------

功能

功能	内置安全开关的机械铰链 符合由 EN ISO 14119 定义无门锁的锁闭装置 集成到符合由 EN ISO 13849-1 定义的等级 4 以下控制电路中
----	-------------------------------------------------------------------------------------

特性参数

使用寿命 T_M	20 年, EN ISO 13849-1
$B10_d$	2,000,000 周期数

电气数据

DC 13 下使用类别	Ue 24 V, Ie 2 A, EN 60947-5-1
AC 15 下使用类别	Ue 24 V, Ie 2 A, EN 60947-5-1
触点	2NC + 1NO
触点打开方式	压配合
短路保护	500 V, 2 A, gG型, IEC 60269-1

性能数据

额定绝缘电压	30 V AC, 36 V DC
最大约定热电流	2 A

连接

接口数量	1 个
------	-----

连接1

功能	触点连接
类型	电缆
电缆长度	2,000 mm
护套材料	PVC
导线数量	7 芯

机械参数

结构	方形
尺寸(宽 x 高 x 长)	79 mm x 22.5 mm x 100.6 mm
外壳材料	金属
金属外壳	ZAMAK
电触点材料	银合金
净重	577 g
外壳颜色	银
紧固类型	安装底板
进线口侧	从上(带左侧安装)
开关类型	无门锁锁闭装置, ISO 14119
开关原理	突动触点
轴向应力	750 N·m
径向应力	500 N·m
扭转负荷	12 N·m
机械寿命	1,000,000 驱动周期, IEC 6047-5-1
最大激活频率	1,200 每小时, IEC 6047-5-1
内部操作钥匙	包胶的铰链安全开关
强制断开行程(角度)	4 °
最大激活角	180 °
强制断开行程(角度)	来自开关量设定点

环境数据

环境温度, 工作	-25 ... 80 °C
污染程度	3, EN 60947-1

认证

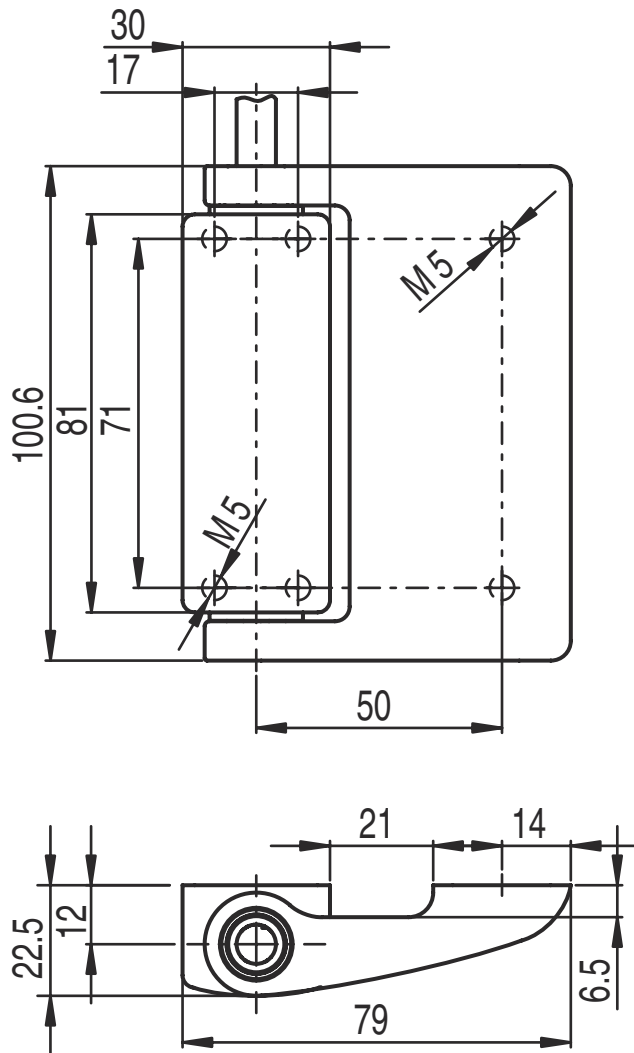
防护等级	IP 67 IP 69K
认证	c UL US IMQ

分类

税率编号	85369095
ECLASS 5.1.4	27272690
ECLASS 8.0	27270609
ECLASS 9.0	27270609
ECLASS 10.0	27270609
ECLASS 11.0	27270609
ECLASS 12.0	27272608
ECLASS 13.0	27272608
ECLASS 14.0	27272608
ETIM 5.0	EC002591
ETIM 6.0	EC002591
ETIM 7.0	EC002591
ETIM 8.0	EC002591
ETIM 9.0	EC002591

尺寸图纸

所有尺寸单位均为毫米



电气连接

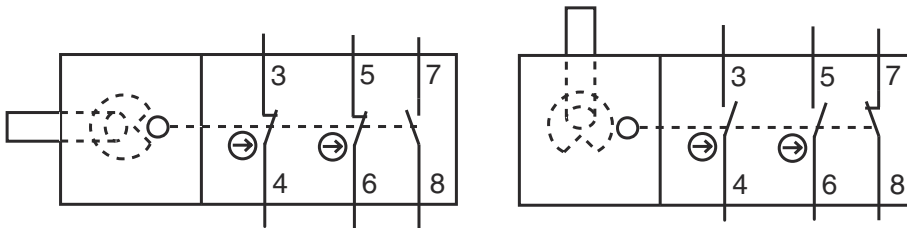
连接1

功能	触点连接
类型	电缆
电缆长度	2,000 mm
护套材料	PVC
电缆颜色	黑色
导线数量	7 芯
核心截面	0.5 mm ²

电气连接

芯线颜色	芯线敷设
绿色 / 黄色	GND
黑色	NC(1)
白色 / 黑色	NC(1)
红色	NC(2)
白色 / 红色	NC(2)
棕色	NO(1)
蓝色	NO(1)

接线图



- | | |
|-------|-------|
| 3 黑色 | 6 红-白 |
| 4 黑-白 | 7 棕色 |
| 5 红色 | 8 蓝色 |

说明



遵守设备的使用规定！



- ⚠ 只能由专业人员将本产品投入运行。
- ⚠ 请仅根据正确用途使用本产品。