

## 技术数据表

### 镜头

配件编号: 50148541

Lens S-M12-4F4

#### 内容

- 技术参数
- 尺寸图纸
- 图示



图片可能不同

## 技术参数

## 基础数据

适合	DCR 1048i IVS 1048i
----	------------------------

## 光学数据

工作范围	65 ... 150 mm
焦距	3.6 mm
镜头连接	S-Mount
光圈数量 (F)	4
光圈类型	固定
波长	400 ... 950 nm
分辨率	5 百万像素
传感器规格	1 / 2.5"
镜头侧主层	16.642 mm
图像侧主层	3.59 mm
镜头侧开口角度	55.44 °
图像侧x轴开口角度	9.77 °
注意	由于开口角度大，镜头不能与盖罩一起使用。不带盖罩的情况下，传感器防护等级为 IP40。

## 机械参数

结构	圆柱形
螺纹规格	M12 x 0.5 mm
涂层	IR-Cut 滤光器涂层
外壳颜色	黑色

## 环境数据

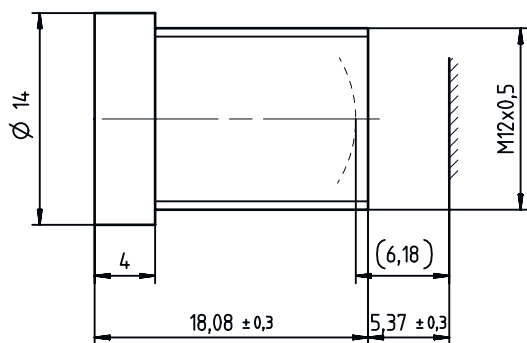
环境温度, 工作	-20 ... 60 °C
----------	---------------

## 分类

税率编号	90021900
ECLASS 5.1.4	27310203
ECLASS 8.0	27310203
ECLASS 9.0	27310203
ECLASS 10.0	27273603
ECLASS 11.0	27273603
ECLASS 12.0	27273603
ECLASS 13.0	27273603
ECLASS 14.0	27273603
ETIM 5.0	EC002498
ETIM 6.0	EC003015
ETIM 7.0	EC003015
ETIM 8.0	EC003015
ETIM 9.0	EC003015

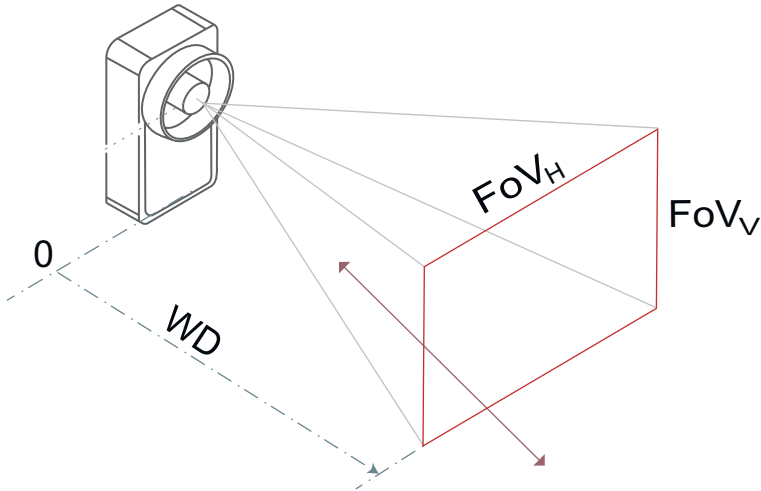
## 尺寸图纸

所有尺寸单位均为毫米



# 图示

## 景深和视野



## 区域深度

A	B	C
65	67	95
70	71	103
80	78	118
90	85	134
100	91	151
110	98	169
120	104	189
130	110	209
140	116	231
150	121	254

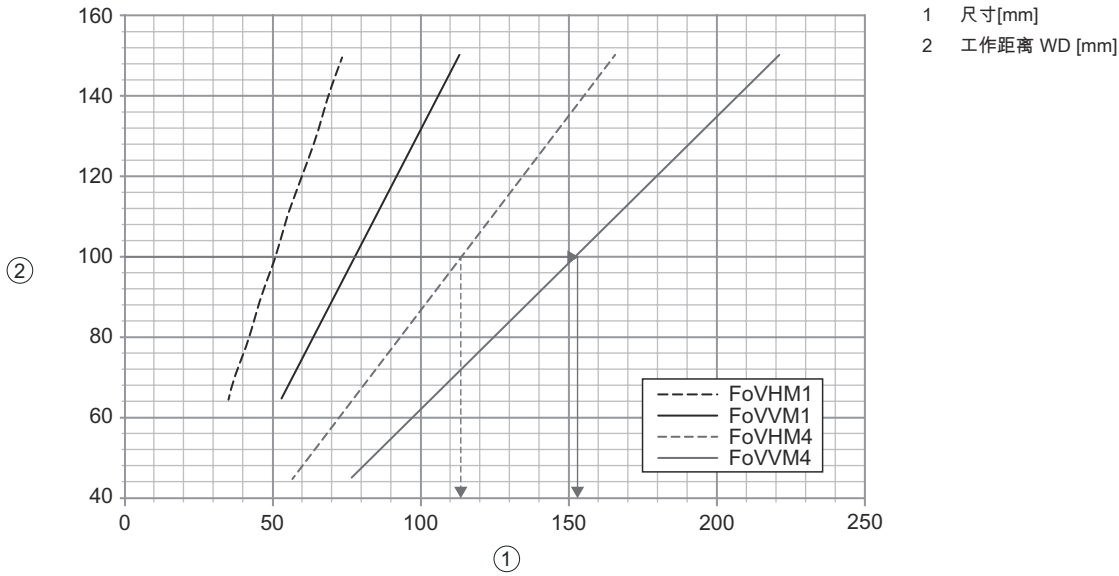
- A 工作距离 WD [mm]
  - B 近程
  - C 距离范围
  - 景深 DoF (英文: depth of field) 是指物体可以远离或接近照相机而不会发生显示模糊的区域范围。
  - 景深取决于镜头光圈、到检测物体的距离、镜头焦距和照相机的像素。
  - 请注意: 在计算中使用两倍像素作为允许的模糊度。
- 示例: WD = 物体的 WD 范围应为 91 至 151 mm。  
100 mm

## 视野 / Field of view (FoV)

A	B		C	
	FoV <sub>H</sub>	FoV <sub>V</sub>	FoV <sub>H</sub>	FoV <sub>V</sub>
65	53	35	104	78
70	57	37	111	83
80	64	42	125	94
90	71	46	139	104
100	78	51	152	114
110	85	55	166	125
120	92	60	180	135
130	99	65	194	145
140	106	69	208	156
150	113	74	221	166

- A 工作距离 WD [mm]
  - B 低分辨率型号 (-M1)
  - C 高分辨率型号 (-M4)
  - 视野 (FoV) 是指传感器可以检测到的环境区域范围。
  - 它取决于成像仪的大小及其分辨率、镜头的焦距和传感器到物体的距离。
- 示例: WD = 低分辨率 (-M1) 设备的 FoV 为 78 x 58 mm ,  
100 mm 而高分辨率 (-M4) 设备的 FoV 为 152 x 114 mm。

## 图示



## 模块大小 [mm]

A	B	C
65	0,15	0,2
70	0,15	0,25
80	0,2	0,25
90	0,2	0,3
100	0,2	0,3
110	0,25	0,35
120	0,25	0,35
130	0,3	0,4
140	0,3	0,5
150	0,3	0,5

A 工作距离 WD [mm]  
B 条码  
C 2D 条码