

技术数据表

带锁定力的安全开关

配件编号: 50132217

L300-M31M12B8-SLM24-PB-UCA



图片可能不同

内容

- 技术参数
- 尺寸图纸
- 电气连接
- 配件



技术参数

基础数据

系列	L300
包含	1 个带锁定力的安全开关 I 1 把操作钥匙 I

功能

功能	符合由 EN ISO 14119 定义的带门锁锁闭装置 (Type 4)
安全输出端激活模式	安全门关闭且锁定时激活安全输出端
工作原理	静态电流原理 - 禁用电磁铁时锁定操作钥匙

特性参数

SIL	3, IEC 61508
SILCL	3, IEC/EN 62061
性能等级 (PL)	直到并包括 e, EN ISO 13849-1
MTTF _d	2,968 年, EN ISO 13849-1
PFH _d	1.15E-9 每小时
使用寿命 T _M	20 年, EN ISO 13849-1
等级	4, EN ISO 13849-1
DC	高
编码等级	高, EN ISO 14119

电气数据

互联的类型	单联
供电的外部保护	2A Typ Gg (或同等类型)

性能数据

供电电压 U _B	24 V, DC, -10 ... 10 %
最大电流消耗	1,200 mA

输入端

数字开关量输入数	2 个
----------	-----

开关量输入

类型	数字开关量输入
典型开关电压	24 V
电压类型	DC
典型电流消耗	5 mA
操作钥匙所需的示教输入	否

数字开关量输入 1

功能	I4 电磁铁的激活输入
----	-------------

数字开关量输入 2

功能	复位 I3 控制输入端
----	-------------

输出

安全输出回路数(OSSD)	2 个
数字开关量输出数	2 个

安全开关量输出

类型	安全开关量输出 OSSD
电压类型	DC

安全开关量输出 1

开关元件	晶体管, PNP
------	----------

安全开关量输出 2

开关元件	晶体管, PNP
------	----------

开关量输出

类型	数字开关量输出
电压类型	DC

开关量输出 1

开关元件	晶体管, PNP
功能	O3 保护装置的信号输出已关闭

开关量输出 2

开关元件	晶体管, PNP
功能	O4 保护装置的信号输出已锁定

连接

连接 1

功能	与 PLC 连接 供电电源 触点连接
类型	接头
螺纹规格	M12
类型	插头
材料	金属
引脚数	8 个引脚
编码	A-编码

电缆性质

机械参数

结构	方形
外壳材料	金属
净重	1,500 g
外壳颜色	灰色 红色
紧固类型	通孔安装
进线口侧	从下
解锁装置	辅助释放 逃生解锁按钮
开关类型	带门锁锁闭装置
起动速度	0.001 ... 0.5 m/s
锁定方式	弹簧力
门锁驱动方式	弹簧
最大锁定力	9,750 N
机械寿命	1,000,000 驱动周期, IEC 60947-5-1 开关循环
最大激活频率	600 每小时, IEC 60947-5-1
拔出力, 操作钥匙已解锁	30 N

RFID 传感器数据

确定的开关距离 S _{ao}	2 mm
安全断路距离 S _{ar}	10 mm (操作钥匙锁定) 4 mm (操作钥匙未锁定)
额定开关距离 S _n	2.5 mm
重复性	≤ 10 % S _n
最大开关频率	1 Hz

操作和显示

显示类型	LED
LED 数	5 个
操作控制	标准型

技术参数

环境数据

环境温度, 工作	-20 ... 50 °C
环境温度, 储藏	-40 ... 75 °C

认证

防护等级	IP 67
	IP 69K
	c UL US
	ECOLAB
认证	TÜV Süd

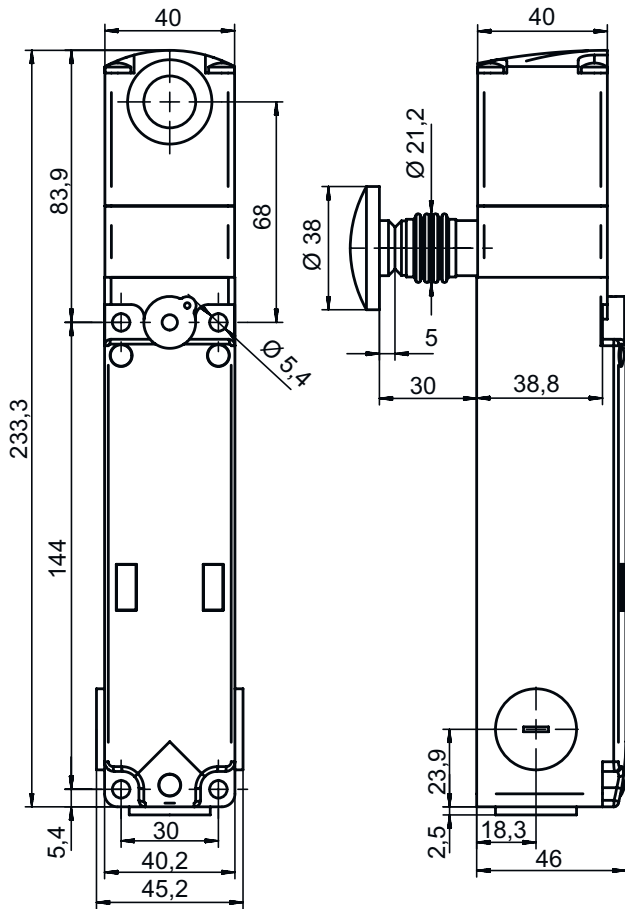
分类

税率编号	85369095
ECLASS 5.1.4	27272603
ECLASS 8.0	27272603
ECLASS 9.0	27272603
ECLASS 10.0	27272603
ECLASS 11.0	27272603
ECLASS 12.0	27272603
ECLASS 13.0	27272603
ECLASS 14.0	27272603
ETIM 5.0	EC002593
ETIM 6.0	EC002593
ETIM 7.0	EC002593
ETIM 8.0	EC002593
ETIM 9.0	EC002593

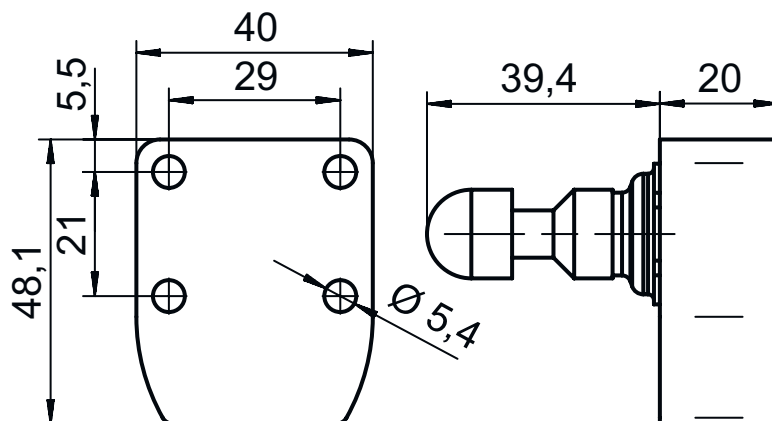
尺寸图纸

所有尺寸单位均为毫米

带锁定力的安全开关



操作钥匙

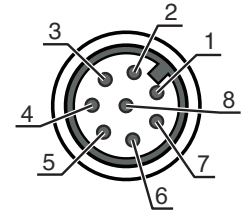


电气连接

连接1

功能	与PLC连接 供电电源 触点连接
类型	接头
螺纹规格	M12
类型	插头
材料	金属
引脚数	8个引脚
编码	A-编码

引脚	引脚分配	芯线颜色
1	A1 +24V	白色
2	O3保护装置的信号输出已关闭	棕色
3	A2 0V	绿色
4	OS1安全输出	黄色
5	O4信号输出端	灰色
6	复位 I3 编程输入端/控制输入端	粉红
7	OS2安全输出	蓝色
8	I4电磁铁的激活输入	红色




配件

连接技术 - 连接电缆

配件编号	名称	配件	说明
50135128	KD S-M12-8A-P1-050	连接电缆	连接1: 接头, M12, 直形, 插座, A-编码, 8个引脚 圆接头, LED: 否 连接2: 开口端 有屏蔽: 是 电缆长度: 5,000 mm 护套材料: PUR
50135129	KD S-M12-8A-P1-100	连接电缆	连接1: 接头, M12, 直形, 插座, A-编码, 8个引脚 圆接头, LED: 否 连接2: 开口端 有屏蔽: 是 电缆长度: 10,000 mm 护套材料: PUR
50135121	KD U-M12-8A-P1-020	连接电缆	连接1: 接头, M12, 直形, 插座, A-编码, 8个引脚 圆接头, LED: 否 连接2: 开口端 有屏蔽: 否 电缆长度: 2,000 mm 护套材料: PUR
50135122	KD U-M12-8A-P1-050	连接电缆	连接1: 接头, M12, 直形, 插座, A-编码, 8个引脚 圆接头, LED: 否 连接2: 开口端 有屏蔽: 否 电缆长度: 5,000 mm 护套材料: PUR

配件

操作钥匙

	配件编号	名称	配件	说明
	50132062 **	AC-L300-UCA	操作钥匙	条码类型: Unikat-码 编码等级: 高, EN ISO 14119 尺寸: 40 mm x 48.1 mm x 59.4 mm 外壳颜色: 红色 紧固类型: 通孔安装

** 包含在供货范围内

总则

	配件编号	名称	配件	说明
	50149358	AC-L300-LCK	反锁装置	尺寸: 45 mm x 43 mm x 134 mm 外壳颜色: 黑色, 红色 材料: 金属, 有粉末涂层
	50149359	AC-L300-LCK-A1	反锁装置	尺寸: 52 mm x 63 mm x 359 mm 外壳颜色: 黑色, 红色 材料: 金属, 有粉末涂层
	50149304	AC-L300-SH2-G0-B000-Z	安全门把手	

注意



所有可用配件的列表请见劳易测网站配件详细信息页面的下载选项卡。