

技术数据表

设置扫描仪背景抑制

配件编号: 50142912

Set HT154XM12 BTU200MD12



图片可能不同

内容

- 套件的组成包括
- 技术参数
- 尺寸图纸
- 电气连接
- 图示
- 操作和显示
- 产品型号描述
- 说明
- 更多信息
- 配件



套件的组成包括

数量	配件编号	名称	配件	说明
1	50117255	BTU 200M-D12	安装系统	安装设备设计: 安装系统 设备侧固定件: 适于12mm杆, 板-金属座 装置侧固定件: 螺旋式, 适用于 M3 螺栓 安装设备类型: 可夹紧, 可调节, 旋转, 360 材料: 金属
1	50134346	HT15/4X-M12	背景抑制扫描仪	检测范围极限: 0.012 ... 1 m 光源: LED, 红色 供电电压: DC 数字开关量输出: 1 个 开关量输出1: 晶体管, PNP, 亮通 开关频率: 500 Hz 连接: 接头, M12, 塑料, 4 个引脚 操作控制: 多匝旋钮

技术参数

基础数据

系列	15
工作原理	带背景抑制的扫描原理
预装在	安装系统

专门设计

专门设计	物品套件
------	------

光学数据

黑色/白色误差	< 15% 时最长 350 mm
检测距离	保证的检测范围
检测距离, 白色 90%	0.012 ... 1 m
检测距离, 灰色 18%	0.012 ... 0.7 m
检测距离, 黑色 6%	0.012 ... 0.5 m
检测范围极限	典型检测范围
检测范围极限	0.012 ... 1 m
调整范围	50 ... 1,000 mm
光源	LED, 红色
波长	640 nm
传输信号波形	脉冲
LED 组	自由组 (根据 EN 62471)

电气数据

保护电路	反极性保护 短路保护
------	---------------

性能数据

供电电压 U_B	10 ... 30 V, DC, 包括剩余波纹度
剩余波纹度	0 ... 15 %, 来自 U_B
开路电流	0 ... 20 mA

输出

数字开关量输出数	1 个
----------	-----

开关量输出

电压类型	DC
最大开关电流	100 mA
开关电压	低: $\leq 2.5V$ 高: $\geq (U_B - 2.5V)$

开关量输出1

配置	连接1, 引脚4
开关元件	晶体管, PNP
开关原理	亮通

时序

开关频率	500 Hz
响应时间	1 ms
延时	300 ms

连接

连接1	
功能	供电电源 信号输出
类型	接头
螺纹规格	M12
类型	插头
材料	塑料
引脚数	4 个引脚
编码	A-编码

机械参数

尺寸 (宽 x 高 x 长)	15 mm x 42.7 mm x 30 mm
外壳材料	塑料
塑料外壳	ABS
镜头盖材料	塑料
净重	15 g
外壳颜色	黑色
紧固类型	通孔安装 通过可选安装设备

操作和显示

显示类型	LED
LED数	2 个
操作控制	多匝旋钮
操作控制功能	扫描范围调整

环境数据

环境温度, 工作	-40 ... 60 °C
环境温度, 储藏	-40 ... 70 °C

技术参数

认证

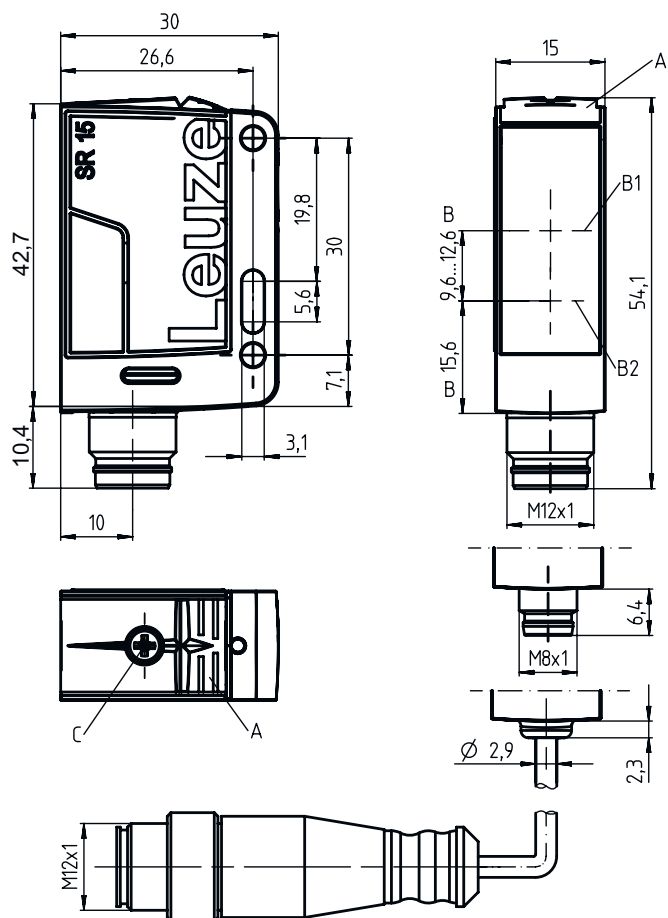
防护等级	IP 67
安全等级	III
认证	c UL US
应用标准	IEC 60947-5-2

分类

税率编号	85365019
ECLASS 5.1.4	27270904
ECLASS 8.0	27270904
ECLASS 9.0	27270904
ECLASS 10.0	27270904
ECLASS 11.0	27270904
ECLASS 12.0	27270903
ECLASS 13.0	27270903
ECLASS 14.0	27270903
ETIM 5.0	EC002719
ETIM 6.0	EC002719
ETIM 7.0	EC002719
ETIM 8.0	EC002719
ETIM 9.0	EC002719

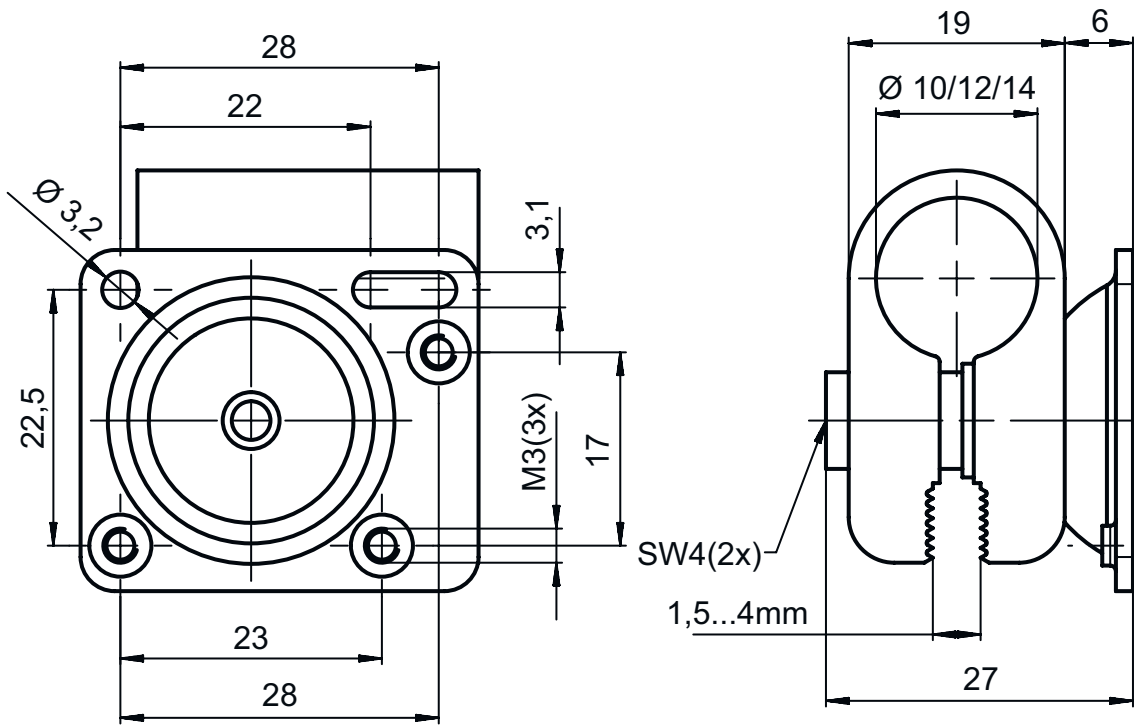
尺寸图纸

所有尺寸单位均为毫米



- A LED显示
- B 光轴
- B1 接收器
- B2 发射器
- C 扫描范围调整

尺寸图纸



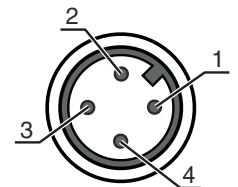
电气连接

连接1

功能	供电电源
	信号输出
类型	接头
螺纹规格	M12
类型	插头
材料	塑料
引脚数	4 个引脚
编码	A-编码

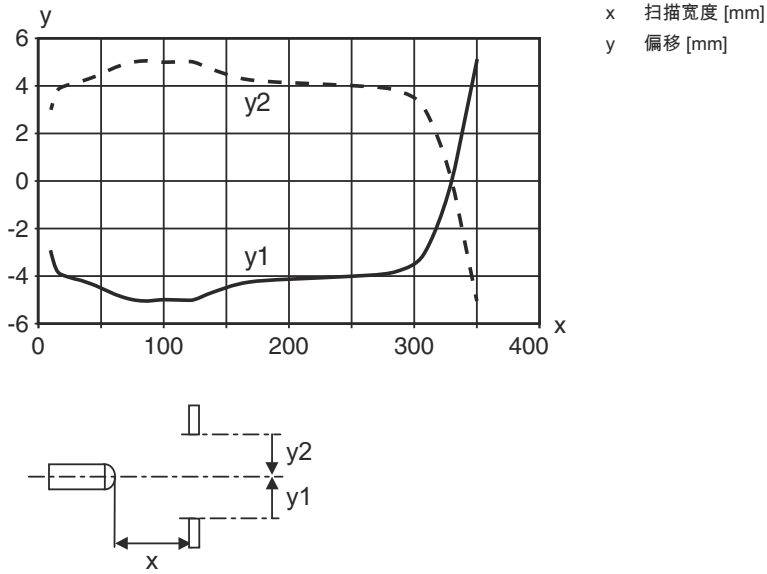
引脚 引脚分配

1	V+
2	n.c.
3	GND
4	OUT 1

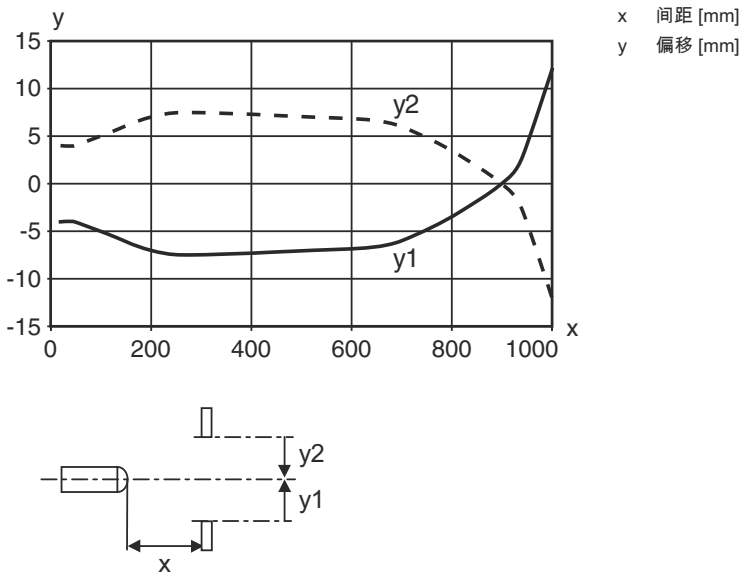


图示

响应动作类型 (调焦距离 350mm)

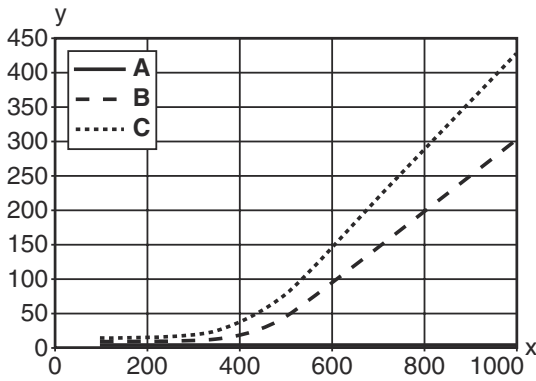


响应动作类型 (调焦距离 1000mm)

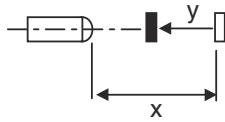


图示

黑白状态类型



x 扫描宽度 [mm]
 y 扫描范围缩小 [mm]
 A 白色90%
 B 灰色18%
 C 黑色6%



操作和显示

LED	显示	说明
1	绿色, 长亮	准备就绪
2	黄色, 长亮	探测到物体

产品型号描述

产品名称: AAA15d.EE/ ff-HH

AAA15	功能原理 / 设计 HT15: 带背景抑制的漫反射传感器 PRK15: 带偏振滤波器的镜反射型光电传感器 LS15: 对射光电传感器 (发送) LE15: 对射光电传感器 (接收)
d	光类型 取消: 红光 I: 红外光
EE	装备 1: 扫描范围可调节 D: 收缩包装膜覆盖物体探测
ff	控制输出端 / 功能 2: NPN 晶体管输出端, 亮通 N: NPN 晶体管输出端, 暗通 4: PNP 晶体管输出端, 亮通 P: PNP 晶体管输出端, 暗通 X: 引脚未用

产品型号描述

HH	<p>电气连接</p> <p>取消: 电缆, 标准长度 2000 mm, 3 芯</p> <p>M8: M8 圆连接器, 4 针 (插头)</p> <p>200-M12: 电缆, 长度 200mm, 带 M12 圆连接器, 4 针, 直形 (插头)</p> <p>M12: M12 圆连接器, 4 针 (插头)</p>
----	---

注意



所有可用设备类型列表请查阅劳易测的网站 www.leuze.com。

说明



遵守设备的使用规定!



- 本产品并非安全传感器, 无法用于人员保护。
- 只能由专业人员将本产品投入运行。
- 请仅根据正确用途使用本产品。

更多信息

- 光源: 25°C环境温度时的平均使用寿命为100000小时

配件

连接技术 - 连接电缆

	配件编号	名称	配件	说明
	50130652	KD U-M12-4A-V1-050	连接电缆	连接1: 接头, M12, 直形, 插座, A-编码, 4 个引脚 圆接头, LED: 否 连接2: 开口端 有屏蔽: 否 电缆长度: 5,000 mm 护套材料: PVC
	50130690	KD U-M12-4W-V1-050	连接电缆	连接1: 接头, M12, L 型, 插座, A-编码, 4 个引脚 圆接头, LED: 否 连接2: 开口端 有屏蔽: 否 电缆长度: 5,000 mm 护套材料: PVC

配件

注意



所有可用配件的列表请见劳易测网站配件详细信息页面的下载选项卡。