

技术数据表

带锁定力的安全开关

配件编号: 50149763

L10-M4C1-KY

内容

- 技术参数
- 尺寸图纸
- 电气连接



图片可能不同



技术参数

基础数据

系列	L10
----	-----

功能

功能	机械保护门锁 (弹簧力) 符合由 ISO 14119 定义带门锁的锁闭装置
----	--

特性参数

SIL	达到3, IEC 61508
SILCL	达到3, IEC/EN 62061
性能等级 (PL)	直到并包括e, EN ISO 13849-1
使用寿命 T_M	20 年, EN ISO 13849-1
$B10_d$	1,000,000 周期数

电气数据

DC 13下使用类别	Ue / Ie: 24 V / 3 A, 125 V / 0.55 A, 250 V / 0.3 A, EN 60947-5-1
AC 15下使用类别	Ue / Ie : 250 V / 6 A , 400 V / 4 A , 500 V / 1 A, EN 60947-5-1
触点	3NC
操作件触点	-
触点装备锁	3NC
触点打开方式	压配合
短路保护	500 V , 10 A , aM型, IEC 60269-1
触点保护	保护绝缘O
性能数据	
额定绝缘电压	500 V AC , 600 V DC
最大约定热电流	10 A

连接

接口数量	1 个
连接1	
功能	触点连接
类型	端子
端子类型	螺栓端子
引脚数	6 个引脚
电缆性质	
连接截面	1 x 0.34 mm ² 至2 x 1.5 mm ² , 电线

机械参数

结构	方形
尺寸 (宽 x 高 x 长)	40 mm x 50.4 mm x 122.7 mm
外壳材料	金属
电触点材料	银合金
净重	452 g
外壳颜色	灰色
	红色
紧固类型	通孔安装
进线口类型	PG 13.5
开关类型	带门锁锁闭装置, ISO 14119
开关原理	蠕变触点
操作钥匙插入方向	1 x 顶 4 x 侧(90)
起动速度	0.001 ... 0.5 m/s
锁定方式	机械
门锁驱动方式	依靠钥匙手动解锁
最大锁定力	1,000 N
机械寿命	500,000 驱动周期, IEC 60947-5-1
最大激活频率	3,600 每小时, IEC 60947-5-1
外部操作钥匙	AC-AHxx系列, 直型、L 型、有弹性、可调节
拔出力, 操作钥匙已解锁	30 N
差动行程	4.5 mm

环境数据

环境温度, 工作	-25 ... 80 °C
污染程度	3, EN 60947-1

认证

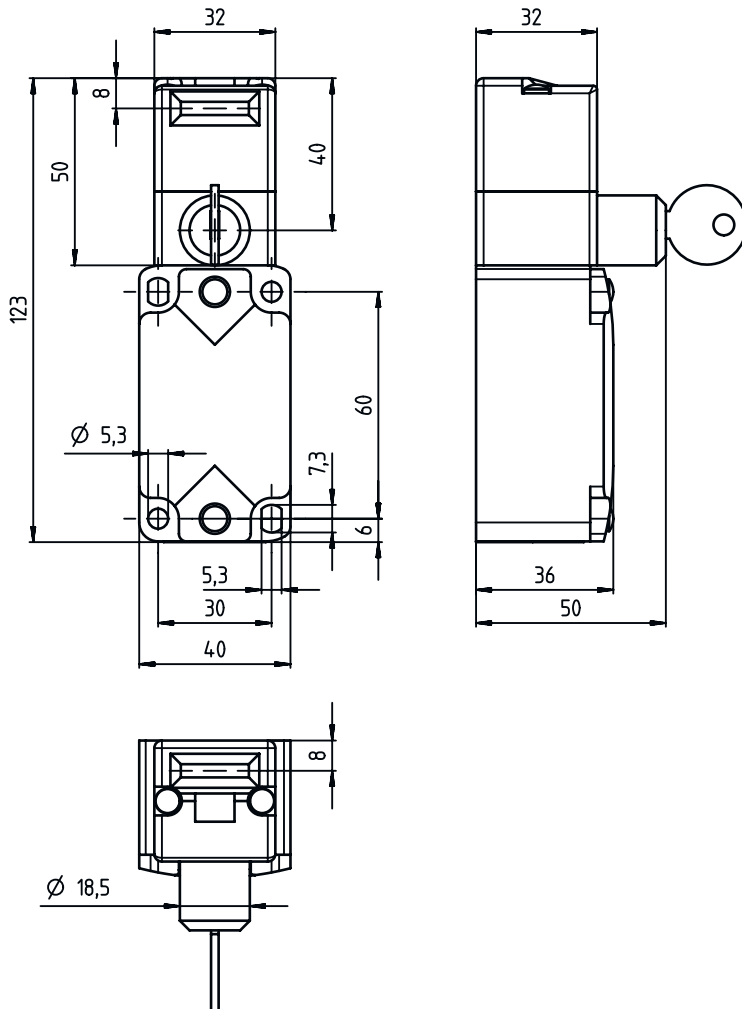
防护等级	IP 67
认证	c UL US IMQ

分类

税率编号	85369095
ECLASS 5.1.4	27272603
ECLASS 8.0	27272603
ECLASS 9.0	27272603
ECLASS 10.0	27272603
ECLASS 11.0	27272603
ECLASS 12.0	27272603
ECLASS 13.0	27272603
ECLASS 14.0	27272603
ETIM 5.0	EC002593
ETIM 6.0	EC002593
ETIM 7.0	EC002593
ETIM 8.0	EC002593
ETIM 9.0	EC002593

尺寸图纸

所有尺寸单位均为毫米



电气连接

连接1

功能	触点连接
类型	端子
端子类型	螺栓端子
引脚数	6个引脚

端子

配置

11	NC(1)
12	NC(1)
21	NC(2)
22	NC(2)
33	NC(3)
34	NC(3)