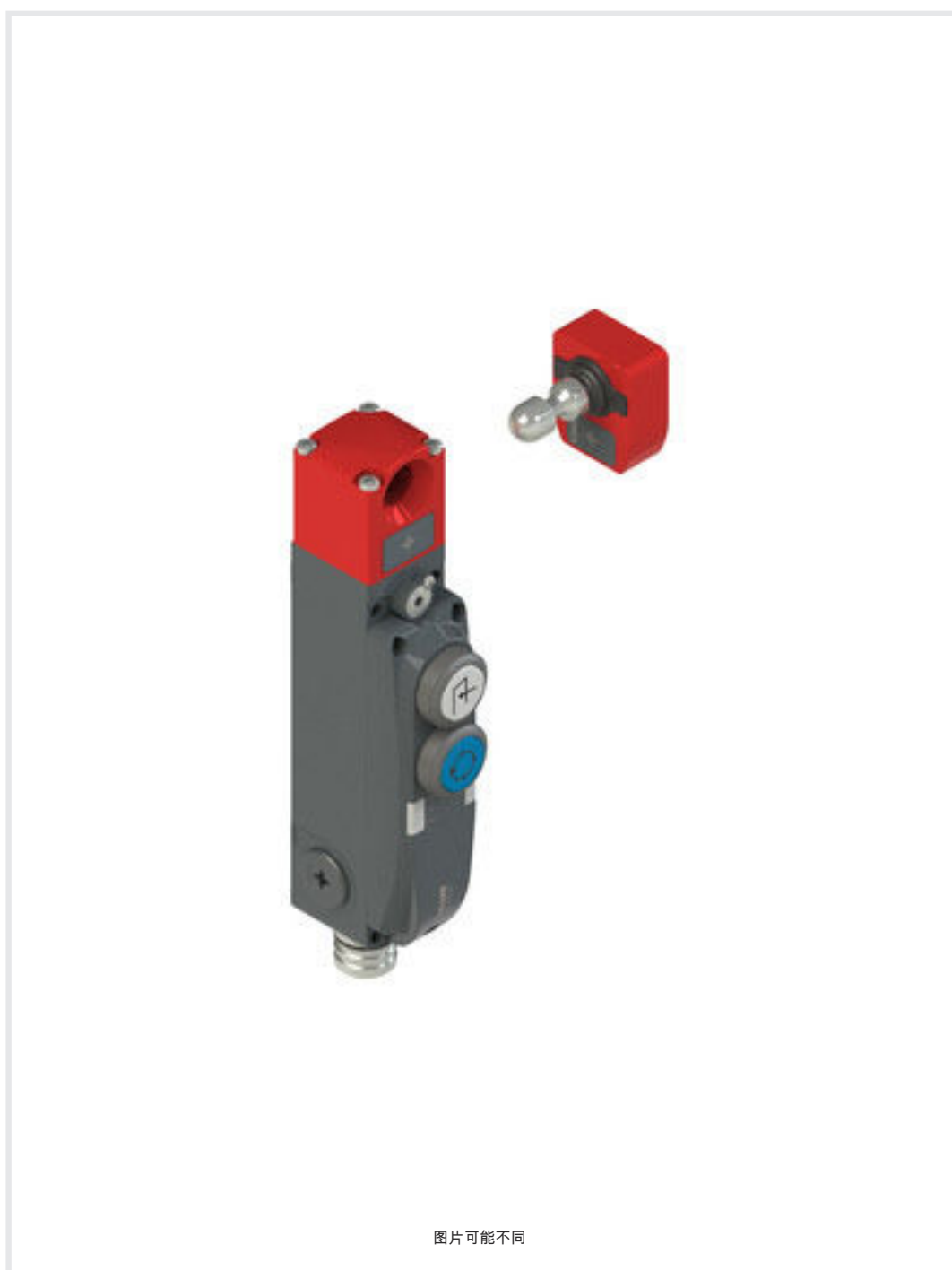


## 技术数据表

### 带锁定力的安全开关

配件编号: 50142117

L300-B1-M31M23B19-SLM24-UCA



#### 内容

- 技术参数
- 尺寸图纸
- 电气连接
- 配件



## 技术参数

## 基础数据

系列	L300-B1
包含	1 个带锁定力的安全开关 1 把操作钥匙

## 功能

功能	符合由 EN ISO 14119 定义的带门锁锁闭装置 (Type 4)
安全输出端激活模式	安全门关闭且锁定时激活安全输出端
工作原理	静态电流原理 - 禁用电磁铁时锁定操作钥匙

## 特性参数

SIL	3, IEC 61508
SILCL	3, IEC/EN 62061
性能等级 (PL)	直到并包括 e, EN ISO 13849-1
MTTF <sub>d</sub>	2,968 年, EN ISO 13849-1
PFH <sub>d</sub>	1.15E-9 每小时
使用寿命 T <sub>M</sub>	20 年, EN ISO 13849-1
等级	4, EN ISO 13849-1
DC	高
编码等级	高, EN ISO 14119

## 电气数据

互联的类型	串联 单联
供电的外部保护	2A Typ Gg (或同等类型)

## 性能数据

供电电压 U <sub>B</sub>	24 V, DC, -10 ... 10 %
最大电流消耗	1,200 mA

## 输入端

安全输入回路数	2 个
数字开关量输入数	2 个

## 开关量输入

类型	数字开关量输入
典型开关电压	24 V
电压类型	DC
典型电流消耗	5 mA
操作钥匙所需的示教输入	否

## 数字开关量输入 1

功能	I4 电磁铁的激活输入
----	-------------

## 数字开关量输入 2

功能	复位 I3 控制输入端
----	-------------

## 安全输入回路

类型	安全开关量输入
电压类型	DC
典型开关电压	24 V
典型电流消耗	5 mA

## 输出

安全输出回路数 (OSSD)	2 个
数字开关量输出数	2 个

## 安全开关量输出

类型	安全开关量输出 OSSD
电压类型	DC

## 安全开关量输出 1

开关元件	晶体管, PNP
------	----------

## 安全开关量输出 2

开关元件	晶体管, PNP
------	----------

## 开关量输出

类型	数字开关量输出
电压类型	DC

## 开关量输出 1

开关元件	晶体管, PNP
功能	O3 保护装置的信号输出已关闭

## 开关量输出 2

开关元件	晶体管, PNP
功能	O4 保护装置的信号输出已锁定

## 连接

## 连接 1

功能	与 PLC 连接 供电电源 触点连接
类型	接头
螺纹规格	M23
类型	插头
材料	金属
引脚数	19 个引脚
编码	A-编码

## 电缆性质

## 机械参数

结构	方形
外壳材料	金属
净重	1,700 g
外壳颜色	灰色 红色
紧固类型	通孔安装
进线口侧	从下
解锁装置	辅助释放
开关类型	带门锁锁闭装置
起动速度	0.001 ... 0.5 m/s
锁定方式	弹簧力
门锁驱动方式	弹簧
最大锁定力	9,750 N
机械寿命	1,000,000 驱动周期, IEC 60947-5-1 开关循环
最大激活频率	600 每小时, IEC 60947-5-1
拔出力, 操作钥匙已解锁	30 N

## RFID 传感器数据

确定的开关距离 S <sub>ao</sub>	2 mm
安全断路距离 S <sub>ar</sub>	10 mm (操作钥匙锁定时) 4 mm (操作钥匙未锁定时)
额定开关距离 S <sub>n</sub>	2.5 mm
重复性	≤ 10 % S <sub>n</sub>
最大开关频率	1 Hz

## 技术参数

### 操作和显示

显示类型	LED
LED数	5 个
操作控制	2 个指令发生器
操作控制功能	按压按钮通过符号"确认"亮起, 蓝色 按压按钮通过符号"请求"亮起, 白色

### 环境数据

环境温度, 工作	-20 ... 50 °C
环境温度, 储藏	-40 ... 75 °C

### 认证

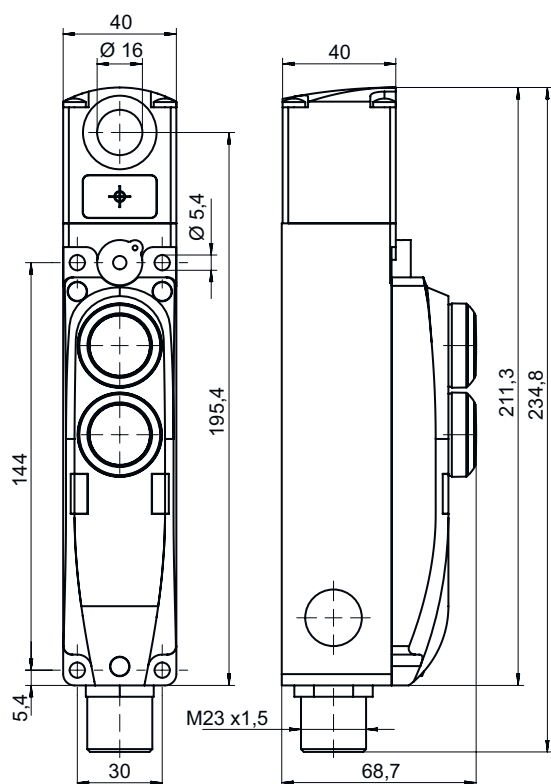
防护等级	IP 65
认证	c UL US ECOLAB TÜV Süd

### 分类

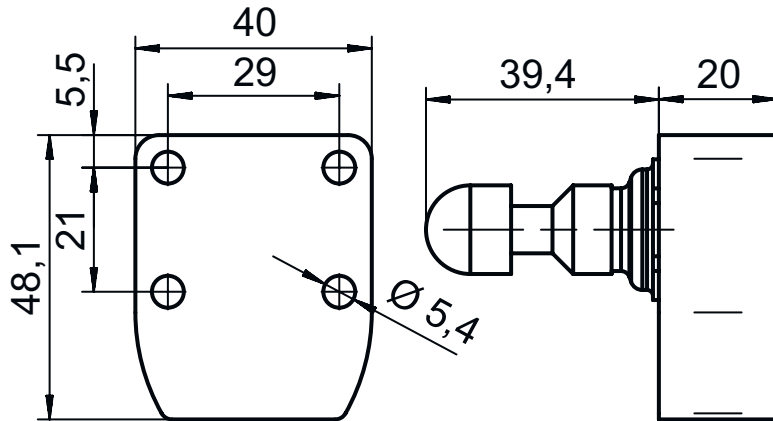
ECLASS 5.1.4	27272603
ECLASS 8.0	27272603
ECLASS 9.0	27272603
ECLASS 10.0	27272603
ECLASS 11.0	27272603
ECLASS 12.0	27272603
ECLASS 13.0	27272603
ECLASS 14.0	27272603
ETIM 5.0	EC002593
ETIM 6.0	EC002593
ETIM 7.0	EC002593
ETIM 8.0	EC002593
ETIM 9.0	EC002593

## 尺寸图纸

所有尺寸单位均为毫米



## 尺寸图纸



## 电气连接

### 连接1

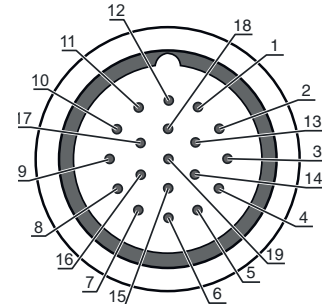
功能	与PLC连接
	供电电源
	触点连接
类型	接头
螺纹规格	M23
类型	插头
材料	金属
引脚数	19个引脚
编码	A-编码

### 引脚

### 引脚分配


### 芯线颜色

引脚	引脚分配	芯线颜色
1	I4电磁铁的激活输入	紫色
2	IS1安全输入	红色
3	IS2安全输入	灰色
4	OS1安全输出	红色 / 蓝色
5	OS2安全输出	绿色
6	A1 +24 V	蓝色
7	复位 I3 编程输入端/控制输入端	灰色 / 粉红
8	O3保护装置的信号输出已关闭	白色 / 绿色
9	O4保护装置的信号输出已锁定	白色 / 黄色
10	设备3, 联系方式1	灰色 / 白色
11	设备3, 联系方式1	黑色
12	n.c.	绿色 / 黄色
13	设备3, 联系方式2	棕色 / 黄色
14	设备3, 联系方式2	棕色 / 绿色
15	设备2, 联系方式1	白色
16	LED2 +24 V	黄色
17	设备1, 联系方式1	粉红
18	LED1 +24 V	棕色 / 灰色
19	A2 0V	棕色




## 配件

## 连接技术 - 连接电缆

	配件编号	名称	配件	说明
	50134971	KD U-M23-JA-P1-050	连接电缆	连接1: 接头, M23, 直形, 插座, A-编码, 19 个引脚 圆接头, LED: 否 连接2: 开口端 有屏蔽: 否 电缆长度: 5,000 mm 护套材料: PUR

## 操作钥匙

	配件编号	名称	配件	说明
	50132062 **	AC-L300-UCA	操作钥匙	条码类型: Unikat-码 编码等级: 高, EN ISO 14119 尺寸: 40 mm x 48.1 mm x 59.4 mm 外壳颜色: 红色 紧固类型: 通孔安装

\*\* 包含在供货范围内

## 总则

	配件编号	名称	配件	说明
	50149358	AC-L300-LCK	反锁装置	尺寸: 45 mm x 43 mm x 134 mm 外壳颜色: 黑色, 红色 材料: 金属, 有粉末涂层
	50149359	AC-L300-LCK-A1	反锁装置	尺寸: 52 mm x 63 mm x 359 mm 外壳颜色: 黑色, 红色 材料: 金属, 有粉末涂层
	50149304	AC-L300-SH2-G0-B000-Z	安全门把手	

## 注意



所有可用配件的列表请见劳易测网站配件详细信息页面的下载选项卡。