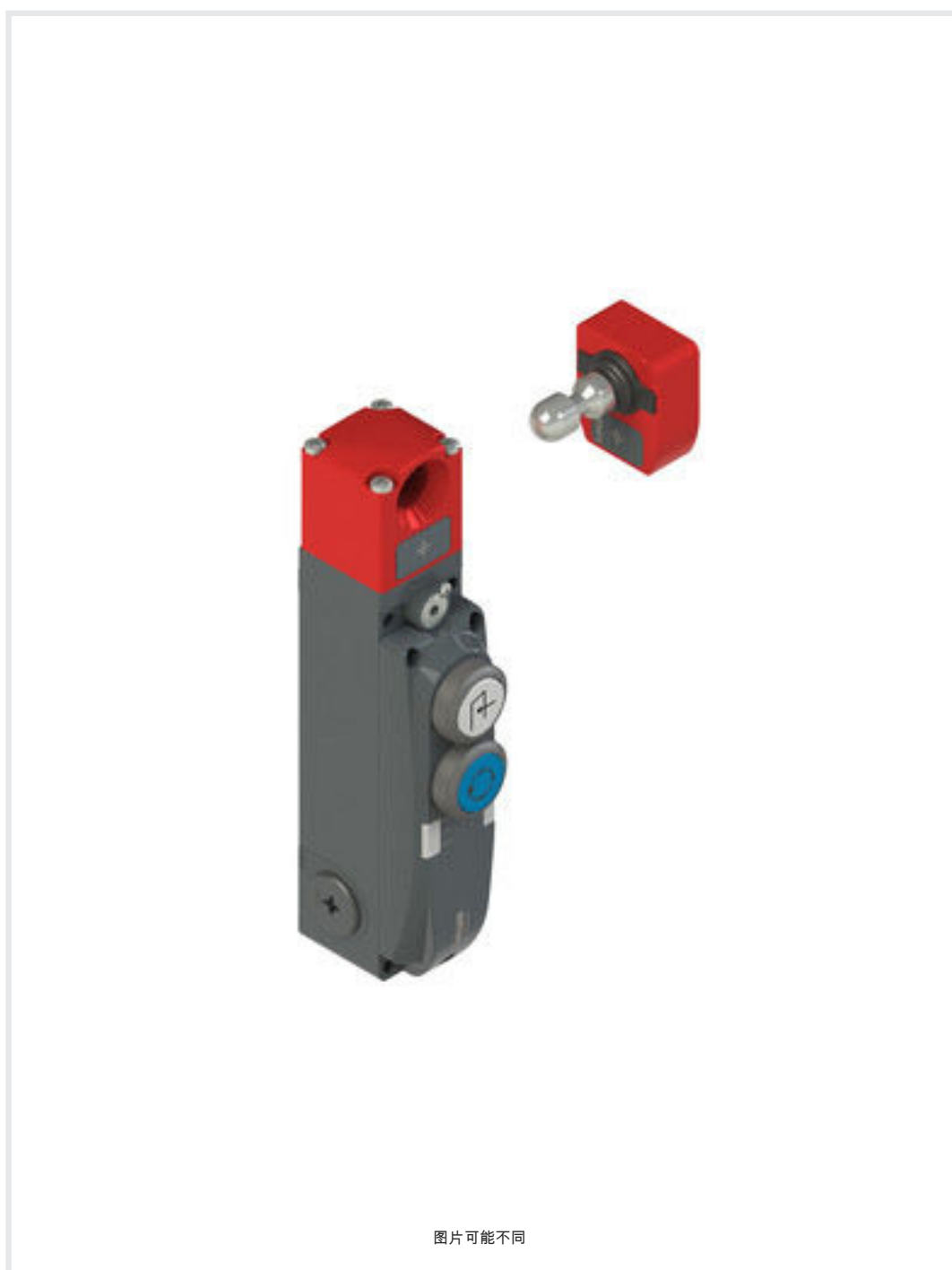


技术数据表

带锁定力的安全开关

配件编号: 50142095

L300-B1-M31C3-SLM24-SCA



图片可能不同

内容

- 技术参数
- 尺寸图纸
- 电气连接
- 配件



技术参数

基础数据

系列	L300-B1
包含	1 个带锁定力的安全开关 1 把操作钥匙

功能

功能	符合由 EN ISO 14119 定义的带门锁闭装置 (Type 4)
安全输出端激活模式	安全门关闭且锁定时激活安全输出端
工作原理	静态电流原理 - 禁用电磁铁时锁定操作钥匙

特性参数

SIL	3, IEC 61508
SILCL	3, IEC/EN 62061
性能等级 (PL)	直到并包括 e, EN ISO 13849-1
MTTF _d	2,968 年, EN ISO 13849-1
PFH _d	1.15E-9 每小时
使用寿命 T _M	20 年, EN ISO 13849-1
等级	4, EN ISO 13849-1
DC	高
编码等级	低, EN ISO 14119

电气数据

互联的类型	串联 单联
供电的外部保护	2A Typ Gg (或同等类型)

性能数据

供电电压 U _B	24 V, DC, -10 ... 10 %
最大电流消耗	1,200 mA

输入端

安全输入回路数	2 个
数字开关量输入数	3 个

开关量输入

类型	数字开关量输入
典型开关电压	24 V
电压类型	DC
典型电流消耗	5 mA
操作钥匙所需的示教输入	否

数字开关量输入 1

功能	IE1 电磁铁的激活输入
----	--------------

数字开关量输入 2

功能	IE1 电磁铁的激活输入 IE2 电磁铁的激活输入
----	------------------------------

数字开关量输入 3

功能	复位 I3 控制输入端
----	-------------

安全输入回路

类型	安全开关量输入
电压类型	DC
典型开关电压	24 V
典型电流消耗	5 mA

输出

安全输出回路数(OSSD)	2 个
数字开关量输出数	2 个

安全开关量输出

类型	安全开关量输出 OSSD
电压类型	DC

安全开关量输出 1

开关元件	晶体管, PNP
------	----------

安全开关量输出 2

开关元件	晶体管, PNP
------	----------

开关量输出

类型	数字开关量输出
电压类型	DC

开关量输出 1

开关元件	晶体管, PNP
功能	O3 保护装置的信号输出已关闭

开关量输出 2

开关元件	晶体管, PNP
功能	O4 保护装置的信号输出已锁定

连接

进线口数量	3 个
-------	-----

连接 1

功能	与 PLC 连接 供电电源 触点连接
类型	端子, 连接设备时, 请注意操作说明书
端子类型	笼式弹簧端子

电缆性质

连接截面	1 x 0.34 至 0.75 mm ² , 带焊接线端套管的电线, 1 x 0.34 至 1.5 mm ² , 带线端套管的电线
------	---

机械参数

结构	方形
外壳材料	金属
净重	1,700 g
外壳颜色	灰色 红色
紧固类型	通孔安装
进线口类型	M20 x 1.5
进线口侧	左侧, 右侧, 下部
解锁装置	辅助释放
开关类型	带门锁闭装置
起动速度	0.001 ... 0.5 m/s
锁定方式	弹簧力
门锁驱动方式	弹簧
最大锁定力	9,750 N
机械寿命	1,000,000 驱动周期, IEC 60947-5-1 开关循环
最大激活频率	600 每小时, IEC 60947-5-1
拔出力, 操作钥匙已解锁	30 N

技术参数

RFID传感器数据

确定的开关距离 S_{ao}	2 mm
安全断路距离 S_{ar}	10 mm (操作钥匙锁定)
	4 mm (操作钥匙未锁定)
额定开关距离 S_n	2.5 mm
重复性	$\leq 10\% S_n$
最大开关频率	1 Hz

操作和显示

显示类型	LED
LED数	5个
操作控制	2个指令发生器
操作控制功能	按压按钮通过符号"确认"亮起, 蓝色 按压按钮通过符号"请求"亮起, 白色

环境数据

环境温度, 工作	-20 ... 50 °C
环境温度, 储藏	-40 ... 75 °C

认证

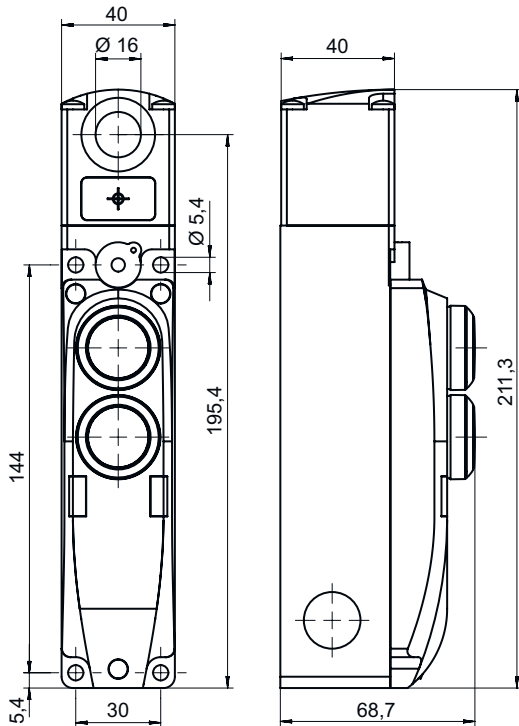
防护等级	IP 65
认证	c UL US ECOLAB TÜV Süd

分类

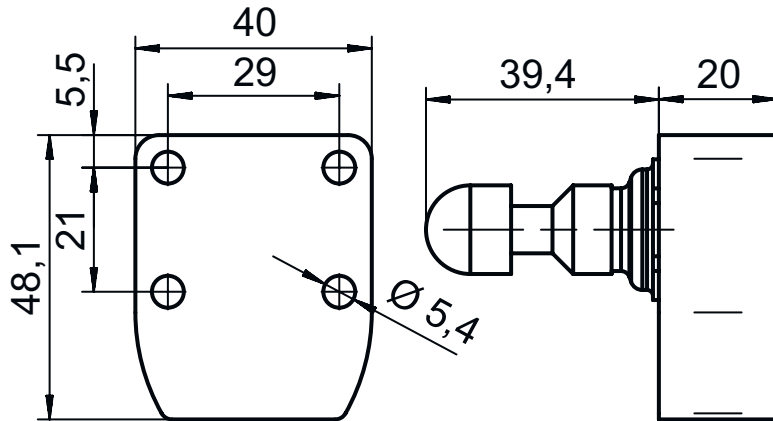
ECLASS 5.1.4	27272603
ECLASS 8.0	27272603
ECLASS 9.0	27272603
ECLASS 10.0	27272603
ECLASS 11.0	27272603
ECLASS 12.0	27272603
ECLASS 13.0	27272603
ECLASS 14.0	27272603
ETIM 5.0	EC002593
ETIM 6.0	EC002593
ETIM 7.0	EC002593
ETIM 8.0	EC002593
ETIM 9.0	EC002593

尺寸图纸

所有尺寸单位均为毫米



尺寸图纸



电气连接

连接1

功能	与PLC连接 供电电源 触点连接
类型	端子
类型	连接设备时, 请注意操作说明书
端子类型	笼式弹簧端子

配件

操作钥匙



配件编号	名称	配件	说明
50132061 **	AC-L300-SCA	操作钥匙	条码类型: 标准码 编码等级: 低, EN ISO 14119 尺寸: 40 mm x 48.1 mm x 59.4 mm 外壳颜色: 红色 紧固类型: 通孔安装

** 包含在供货范围内

总则

配件编号	名称	配件	说明
50149358	AC-L300-LCK	反锁装置	尺寸: 45 mm x 43 mm x 134 mm 外壳颜色: 黑色, 红色 材料: 金属, 有粉末涂层

配件

	配件编号	名称	配件	说明
	50149359	AC-L300-LCK-A1	反锁装置	尺寸: 52 mm x 63 mm x 359 mm 外壳颜色: 黑色, 红色 材料: 金属, 有粉末涂层
	50149304	AC-L300-SH2-G0-B000-Z	安全门把手	

注意



所有可用配件的列表请见劳易测网站配件详细信息页面的下载选项卡。