

## 技术数据表

### 照明

配件编号: 50148123

IL BA 012/130 RD 301 L D

#### 内容

- 技术参数
- 尺寸图纸
- 电气连接
- 说明
- 配件



图片可能不同



## 技术参数

## 基础数据

类型	LED 条形照明装置, 提供可切换的稳定光照
适合	DCR 1048i IVS 1048i

## 专门设计

专门设计	荚形保护罩
------	-------

## 功能

功能	连续运行
----	------

## 光学数据

光源	LED, 红色
波长	446 nm
传输信号波形	连续
LED 组	1
开口角度, 最大	18°

## 电气数据

性能数据	
供电电压 $U_B$	24 V, DC
最大功率	6 W, 24 V DC

## 连接

连接1	
功能	供电电源
类型	带接头电缆
螺纹规格	M12
类型	插头
材料	金属
引脚数	3 个引脚
编码	A-编码

## 机械参数

结构	方形
尺寸 (宽 x 高 x 长)	23.1 mm x 18 mm x 144 mm
外壳材料	金属
金属外壳	阳极电镀铝
塑料外壳	计算机
镜头盖材料	塑料/PC
净重	105 g
外壳颜色	黑色
紧固类型	安装螺纹 通过可选安装设备

## 环境数据

环境温度, 工作	0 ... 40 °C
环境温度, 储藏	-20 ... 40 °C
相对空气湿度 (无冷凝)	90 %

## 认证

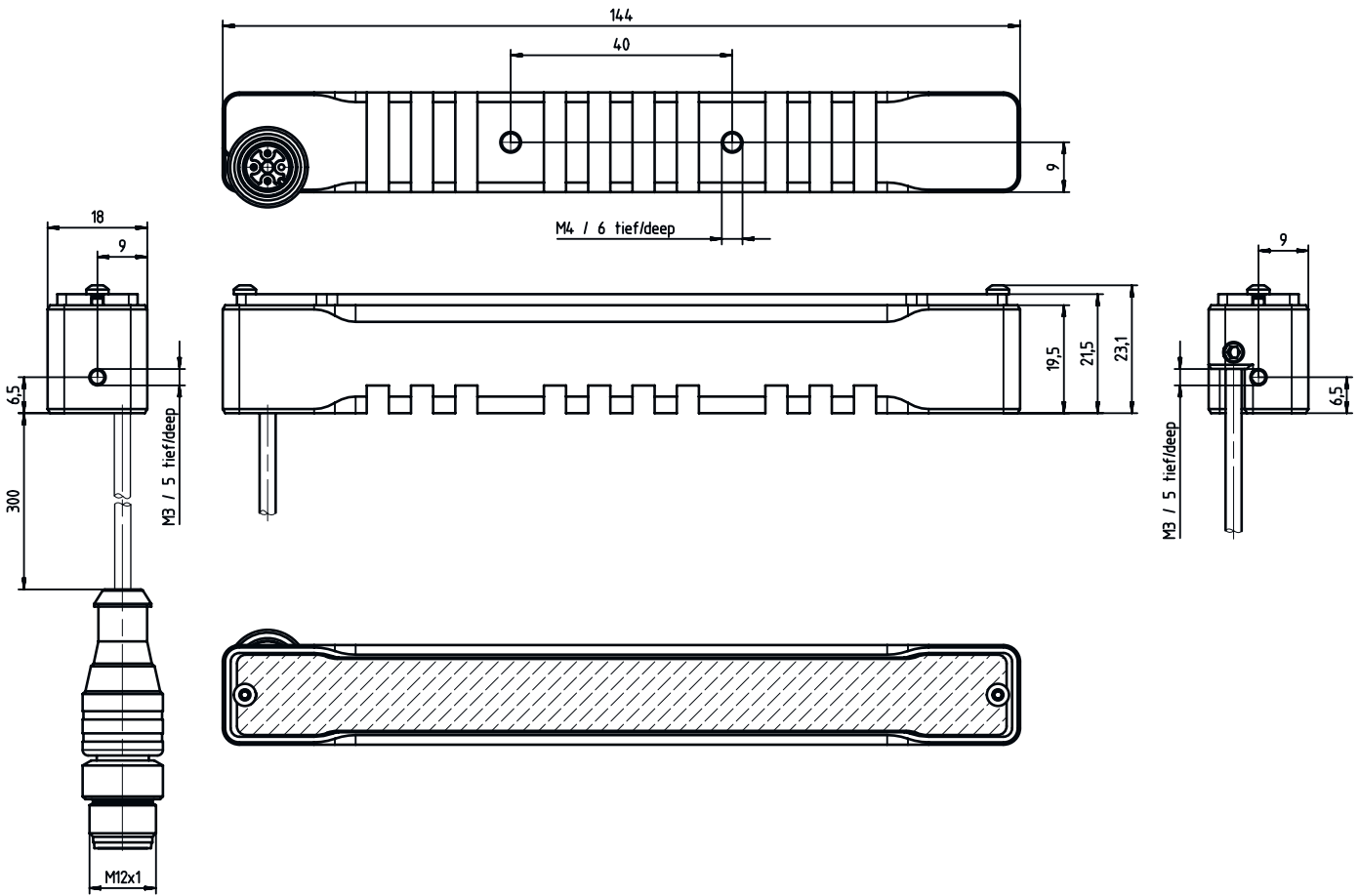
防护等级	IP 40
安全等级	III
符合由标准定义的连续冲击测试程序	IEC 60068-2-29, Eb试验
符合由标准定义的振动测试程序	IEC 60068-2-6, Fc试验

## 分类

税率编号	85395100
ECLASS 5.1.4	27310204
ECLASS 8.0	27310204
ECLASS 9.0	27310204
ECLASS 10.0	27310204
ECLASS 11.0	27310204
ECLASS 12.0	27310204
ECLASS 13.0	27310204
ECLASS 14.0	27310204
ETIM 5.0	EC002498
ETIM 6.0	EC003015
ETIM 7.0	EC003015
ETIM 8.0	EC003015
ETIM 9.0	EC003015

# 尺寸图纸

所有尺寸单位均为毫米



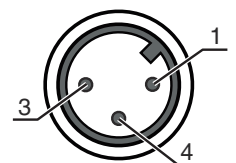
## 电气连接

### 连接1

功能	供电电源
类型	带接头电缆
电缆长度	300 mm
螺纹规格	M12
类型	插头
材料	金属
引脚数	3 个引脚
编码	A-编码

### 引脚 引脚分配

1	V+
3	GND
4	n.c.



# 说明

 遵守设备的使用规定！




- ✎ 本产品并非安全传感器，无法用于人员保护。
- ✎ 只能由专业人员将本产品投入运行。
- ✎ 请仅根据正确用途使用本产品。

## 配件

### 连接技术 - 连接电缆

	配件编号	名称	配件	说明
	50130638	KD U-M12-3A-V1-050	连接电缆	连接1: 接头, M12, 直形, 插座, 3 个引脚 圆接头, LED: 否 连接2: 开口端 有屏蔽: 否 电缆长度: 5,000 mm 护套材料: PVC
	50130679	KD U-M12-3W-V1-050	连接电缆	连接1: 接头, M12, L 型, 插座, 3 个引脚 圆接头, LED: 否 连接2: 开口端 有屏蔽: 否 电缆长度: 5,000 mm 护套材料: PVC

### 紧固系统 - 转座

	配件编号	名称	配件	说明
	50148125	BTK IL BA 012	安装设备	设备侧固定件: 螺旋式 装置侧固定件: 球头 材料: 铝

#### 注意



✎ 所有可用配件的列表请见劳易测网站配件详细信息页面的下载选项卡。