

技术数据表

电感式开关

配件编号: 50136060

IS 130MM/4NO-16E



图片可能不同

内容

- 技术参数
- 尺寸图纸
- 电气连接
- 图示
- 操作和显示
- 产品型号描述
- 说明



技术参数

基础数据

系列	130
典型检测范围限值 S_n	16 mm
检测距离 S_a	0 ... 12.8 mm

电气数据

保护电路	反极性保护
	短路保护
	过载保护

性能数据

供电电压 U_B	10 ... 30 V, DC
剩余波纹度	10 %, 来自 U_B
开路电流	0 ... 10 mA
温度漂移, 最大 (S_n 的百分比)	10 %
重复精度, 最大 (S_n 的百分比)	1 %
开关滞后	15 %

输出

数字开关量输出数	1 个
----------	-----

开关量输出

电压类型	DC
最大开关电流	200 mA
最大剩余电流	0.01 mA
电压降	≤ 2 V

开关量输出1

开关元件	晶体管, PNP
开关原理	NO (常开触点)

时序

开关频率	300 Hz
------	--------

连接

接口数量	1 个
------	-----

连接1

功能	供电电源
	信号输出
类型	电缆
电缆长度	2,000 mm
护套材料	PVC
电缆颜色	黑色
导线数量	3 芯
核心截面	0.35 mm ²

机械参数

结构	圆柱形
螺纹规格	M30 x 1.5 mm
尺寸 ($\varnothing \times L$)	30 mm x 60 mm
安装类型	齐平
外壳材料	金属
金属外壳	镀镍黄铜
感光面材料	塑料, 聚丙烯 (PBT)
外壳颜色	红色, RAL 3000
	银
紧固类型	安装螺纹
标准量板	48 x 48 mm ² , Fe360

操作和显示

显示类型	LED
LED数	1 个

环境数据

环境温度, 工作	-25 ... 70 °C
环境温度, 储藏	-25 ... 70 °C

认证

防护等级	IP 67
应用标准	IEC 60947-5-2

修正系数

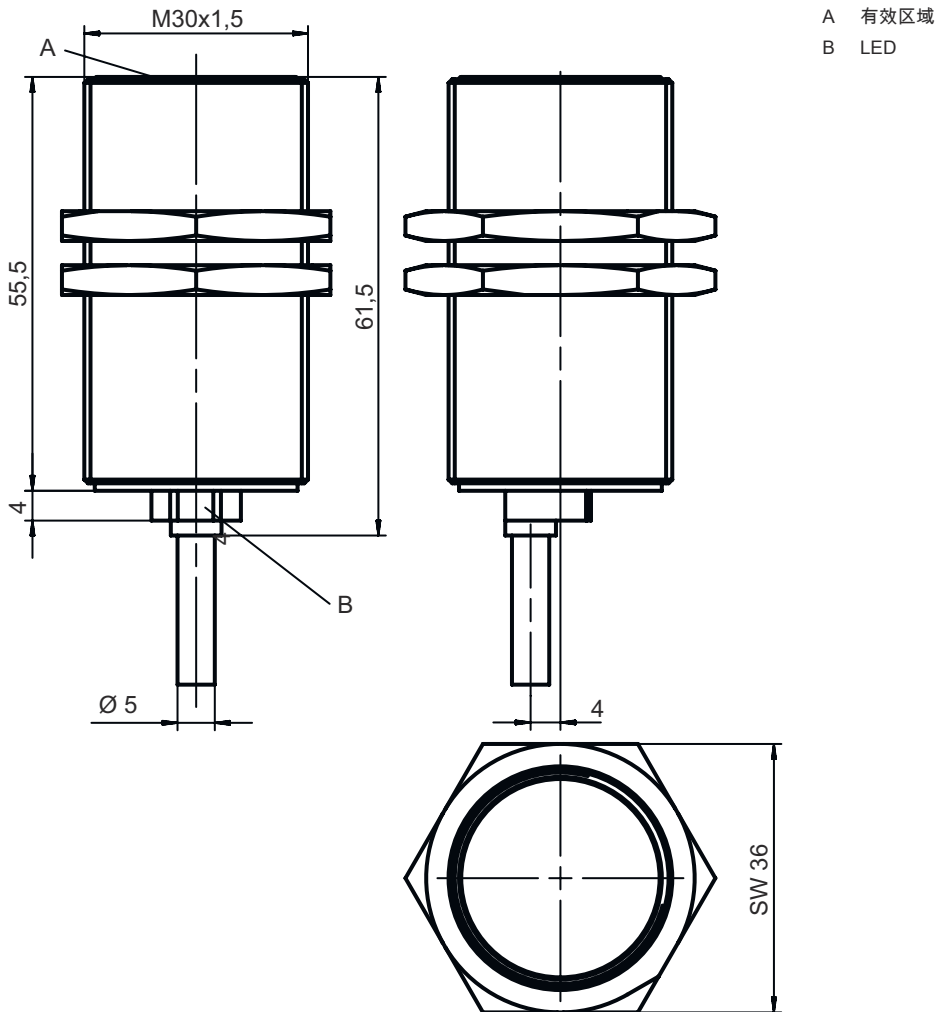
钢 Fe360	1
---------	---

分类

税率编号	85365019
ECLASS 5.1.4	27270101
ECLASS 8.0	27270101
ECLASS 9.0	27270101
ECLASS 10.0	27270101
ECLASS 11.0	27270101
ECLASS 12.0	27274001
ECLASS 13.0	27274001
ECLASS 14.0	27274001
ETIM 5.0	EC002714
ETIM 6.0	EC002714
ETIM 7.0	EC002714
ETIM 8.0	EC002714
ETIM 9.0	EC002714

尺寸图纸

所有尺寸单位均为毫米



电气连接

连接1

功能	供电电源
	信号输出
类型	电缆
电缆长度	2,000 mm
护套材料	PVC
电缆颜色	黑色
导线数量	3 芯
核心截面	0.35 mm ²

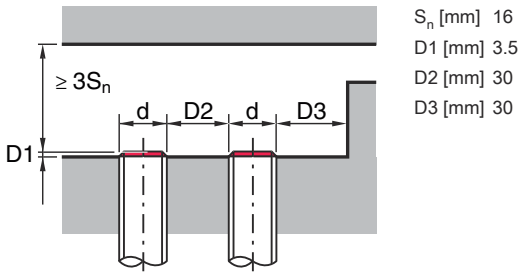
芯线颜色

芯线敷设

棕色	V+
蓝色	GND
黑色	OUT 1

图示

安装，齐平安装



操作和显示

LED	显示	说明
1	黄色，长亮	开关量输出/开关状态

产品型号描述

产品名称：ISX YYY XX/ZZZ-AAA-BBBB

ISX	功能原理 / 设计 IS：电感式开关，标准化设计 ISS：电感式开关，短设计
YYY	系列 104：Ø 4.0 mm 系列 108：带 M8 x 1 外螺纹的产品系列 112：带 M12 x 1 外螺纹的产品系列 118：带 M18 x 1 外螺纹的产品系列 122：立方构造形式的 18 x 18 mm 系列 130：带 M30 x 1.5 外螺纹的产品系列 144：立方构造形式的 40 x 40 mm 系列 180：立方构造形式的 80 x 80 mm 系列
XX	外壳 MM：金属外壳（有效区域：塑料）/ 公制螺纹 PP：塑料外壳 MP：金属外壳（有效区域：塑料）/ 公制螺纹
ZZZ	开关量输出 4NO：PNP 晶体管，常开触点 (NO) 4NC：PNP 晶体管，常闭触点 (NC) 44：PNP 晶体管，常开触点 (NO) / 常闭触点 (NC) 2NO：NPN 晶体管，常开触点 (NO) 2NC：NPN 晶体管，常闭触点 (NC) 22：NPN 晶体管，常开触点 (NO) / 常闭触点 (NC)
AAA	测量范围 / 安装形式 1E2：极限测量范围类型 1.2mm / 齐平安装 2E0：极限测量范围类型 2.0mm / 齐平安装 4E0：极限测量范围类型 4.0mm / 齐平安装 4N0：极限测量范围类型 4.0mm / 非齐平安装 5E0：极限测量范围类型 5.0mm / 齐平安装 6E0：极限测量范围类型 6.0mm / 齐平安装 8E0：极限测量范围类型 8.0mm / 齐平安装 8N0：极限测量范围类型 8.0mm / 非齐平安装 10E：极限测量范围类型 10.0mm / 齐平安装 15N：极限测量范围类型 15.0mm / 非齐平安装 16E：极限测量范围类型 16.0mm / 齐平安装 16N：极限测量范围类型 16.0mm / 非齐平安装 20E：极限测量范围类型 20.0mm / 齐平安装 25N：极限测量范围类型 25.0mm / 非齐平安装 30N：极限测量范围类型 30.0mm / 非齐平安装 40N：极限测量范围类型 40.0mm / 非齐平安装 50N：极限测量范围类型 50.0mm / 非齐平安装

产品型号描述

DDD	电气连接 取消：电缆，标准长度 2000 mm，3 芯 M8.3：M8 圆连接器，3 针（插头） M12：M12 圆连接器，4 针（插头） TB.4：端子，4 个引脚 050：电缆，标准长度 5000mm，3 芯
-----	---

注意

	所有可用设备类型列表请查阅劳易测的网站 www.leuze.com 。
--	--

说明



遵守设备的使用规定！

	<ul style="list-style-type: none">本产品并非安全传感器，无法用于人员保护。只能由专业人员将本产品投入运行。请仅根据正确用途使用本产品。
--	--