

## 技术数据表

## 互连电缆

配件编号: 50148539

KY IVS 1048-IL

### 内容

- 技术参数
- 尺寸图纸
- 电气连接
- 接线图



图片可能不同

## 技术参数

## 基础数据

适合	DCR 1048i
	IVS 1048i
	传感器和照明装置连接

## 连接

## 连接1

功能	主连接
类型	接头
螺纹规格	M12
类型	插头
引脚数	12 个引脚
编码	A-编码
规格	直形

## 连接2

类型	接头
螺纹规格	M12
类型	插座
引脚数	12 个引脚
编码	A-编码
规格	直形

## 连接3

类型	接头
螺纹规格	M12
类型	插头
引脚数	4 个引脚
编码	A-编码
规格	直形

## 电缆性质

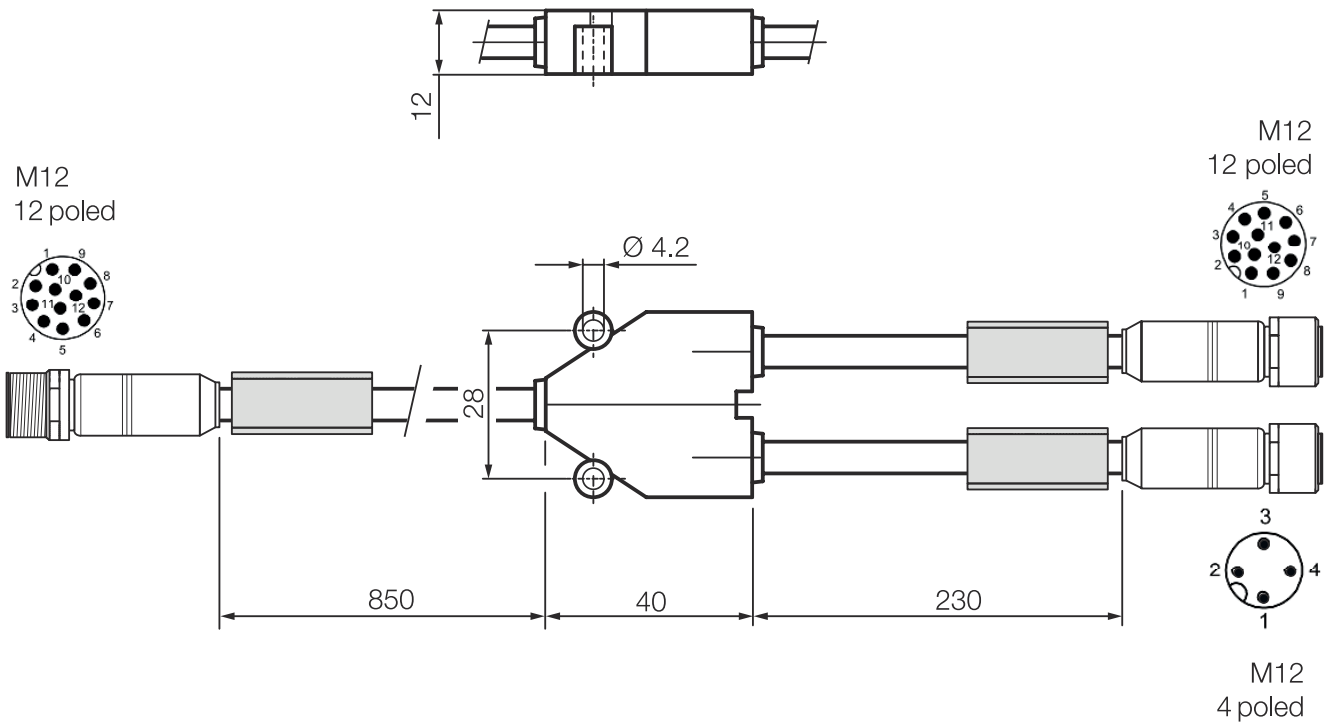
有屏蔽	是
支线1电缆长度	900 mm
支线2电缆长度	300 mm
支线3电缆长度	300 mm
拖链适用性	否

## 分类

税率编号	85444290
ECLASS 5.1.4	27279201
ECLASS 8.0	27279218
ECLASS 9.0	27060311
ECLASS 10.0	27060311
ECLASS 11.0	27060311
ECLASS 12.0	27060311
ECLASS 13.0	27060311
ECLASS 14.0	27060311
ETIM 5.0	EC001855
ETIM 6.0	EC001855
ETIM 7.0	EC001855
ETIM 8.0	EC001855
ETIM 9.0	EC001855

## 尺寸图纸

所有尺寸单位均为毫米



## 电气连接

## 连接1

功能	主连接
类型	接头
螺纹规格	M12
类型	插头
引脚数	12 个引脚
编码	A-编码
规格	直形

## 连接2

类型	接头
螺纹规格	M12
类型	插座
引脚数	12 个引脚
编码	A-编码
规格	直形

# 电气连接

## 连接3

类型	接头
螺纹规格	M12
类型	插头
引脚数	4 个引脚
编码	A-编码
规格	直形

## 接线图

### 接线图

