

## 技术数据表

## 设备防护立柱

配件编号: 549622

DC-1300-S2

### 内容

- 技术参数
- 尺寸图纸
- 配件



图片可能不同

## 技术参数

## 基础数据

系列	DC
包含	件夹紧支架 BT-P40, 2
适合	MLC 500, MLC 300 安全光幕 MLD 500, MLD 300 多光束安全光栅
类型, 圆柱和反射镜	设备防护立柱

## 功能

功能	光幕和多光束光栅的安装和防护 可调节, 2个方向
----	-----------------------------

## 机械参数

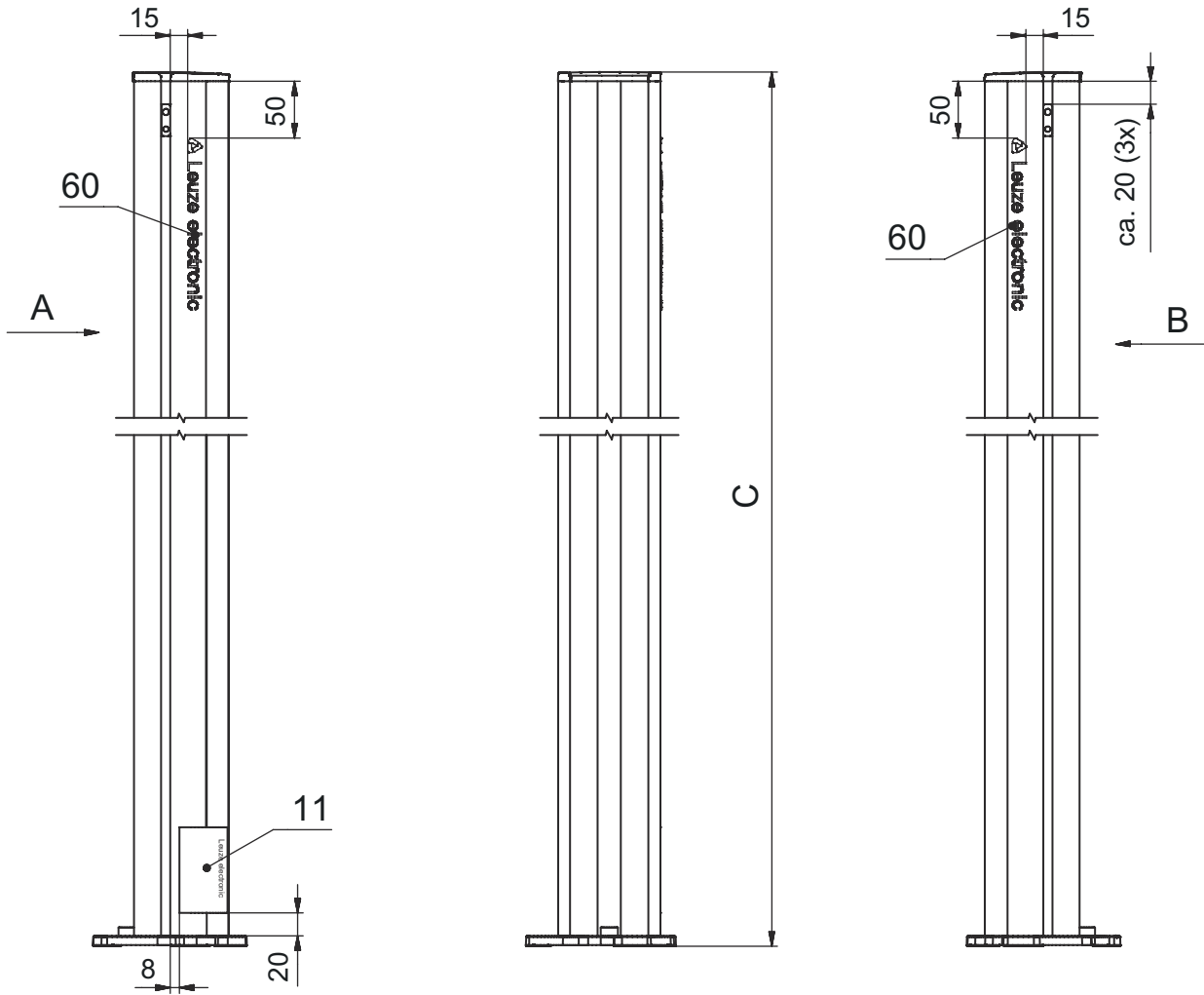
尺寸 (宽 x 高 x 长)	134 mm x 1,300 mm x 134 mm
外壳材料	塑料 金属
金属外壳	铝
净重	3,935 g
外壳颜色	黄色, RAL 1021
紧固类型	安装底板
机械复位功能	否
支柱高度(不含底座)	1,300 mm
配件的外部安装	侧向 后部

## 分类

税率编号	76042990
ECLASS 5.1.4	27279290
ECLASS 8.0	27279290
ECLASS 9.0	27279090
ECLASS 10.0	27273792
ECLASS 11.0	27273792
ECLASS 12.0	27273792
ECLASS 13.0	27273792
ECLASS 14.0	27273792
ETIM 5.0	EC002498
ETIM 6.0	EC003015
ETIM 7.0	EC003015
ETIM 8.0	EC003015
ETIM 9.0	EC003015

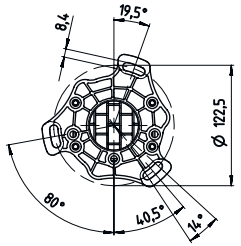
## 尺寸图纸

所有尺寸单位均为毫米

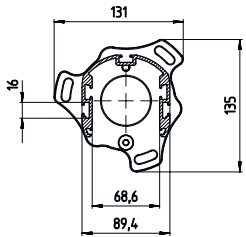
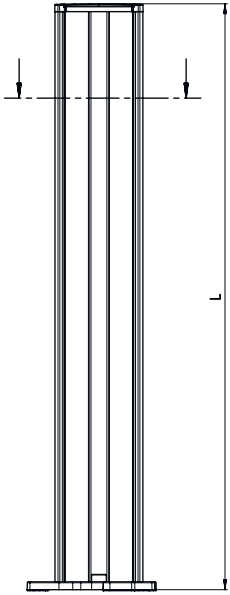


- A 前方
- B 前方
- C 总高度 = 1300 mm

# 尺寸图纸



L 总高度 = 1300 mm




## 配件 总则

配件编号	名称	配件	说明
50144378	SET 10x AC-UDC-2000	型材	包含: 10 件 适合: UDC-S2, DC-S2安装支柱 长度: 2,000 mm 材料: PVC

## 配件

## 备件

	配件编号	名称	配件	说明
	430220	SP-SET AP UDC/DC/ UMC/MC	备件套装 (按照程序和 镜子)	部件类型: 适配器底座 尺寸: 17.5 mm 外壳颜色: 黑色

### 注意



所有可用配件的列表请见劳易测网站配件详细信息页面的下载选项卡。