

## 技术数据表

## 条码定位系统

配件编号: 50139944

BPS 338i SM 100 D

### 内容

- 技术参数
- 尺寸图纸
- 图示
- 产品型号描述
- 说明
- 配件



图片可能不同

CE CDRH EtherCAT

UL US LISTED

UK CA

## 技术参数

### 基础数据

系列	BPS 300i
订货说明	仅在接有连接器 MS 3xx、MK 3xx 或 ME 338 103 的情况下才可运行 必须单独订购条形码带

### 特性参数

MTTF	83 年
------	------

### 光学数据

区域深度	50 ... 170 mm
光源	激光, 红色
波长	655 nm
激光等级	1, 按照IEC 60825-1:2014 ( EN 60825-1:2014 )
传输信号波形	连续
光束出口	侧向

### 测量数据

测量范围	0 ... 10,000,000 mm
分辨率	0.01 ... 10 mm
再现性(1 $\sigma$ )	0.05 mm
测量值输出	1 ms
最大横移速度	10 m/s

### 电气数据

保护电路	反极性保护 短路保护
性能数据	
供电电压 U <sub>B</sub>	18 ... 30 V, DC
最大功耗	3.7 W
输入/输出端可选	
最大输出电流	60 mA
可选输入/输出数	2 个
最大输入电流	8 mA
开关元件	晶体管, PNP

### 接口

类型	EtherCAT
----	----------

### 服务接口

类型	USB
USB 功能	通过集成的网络服务器进行配置/参数化

### 机械参数

结构	方形
尺寸 (宽 x 高 x 长)	100 mm x 108.7 mm x 48.3 mm
外壳材料	金属
金属外壳	压铸铝
镜头盖材料	玻璃
净重	580 g
外壳颜色	红色 银
紧固类型	后背固定件 燕尾槽 通过可选安装设备

### 操作和显示

显示类型	LED 单色图形显示, 128 x 32像素
配置类型	通过 TwinCAT ESI 文件或通过网页浏览器的 USB/Webconfig 服务

### 环境数据

环境温度, 工作	-5 ... 50 °C
环境温度, 储藏	-35 ... 70 °C
相对空气湿度 (无冷凝)	90 %

### 认证

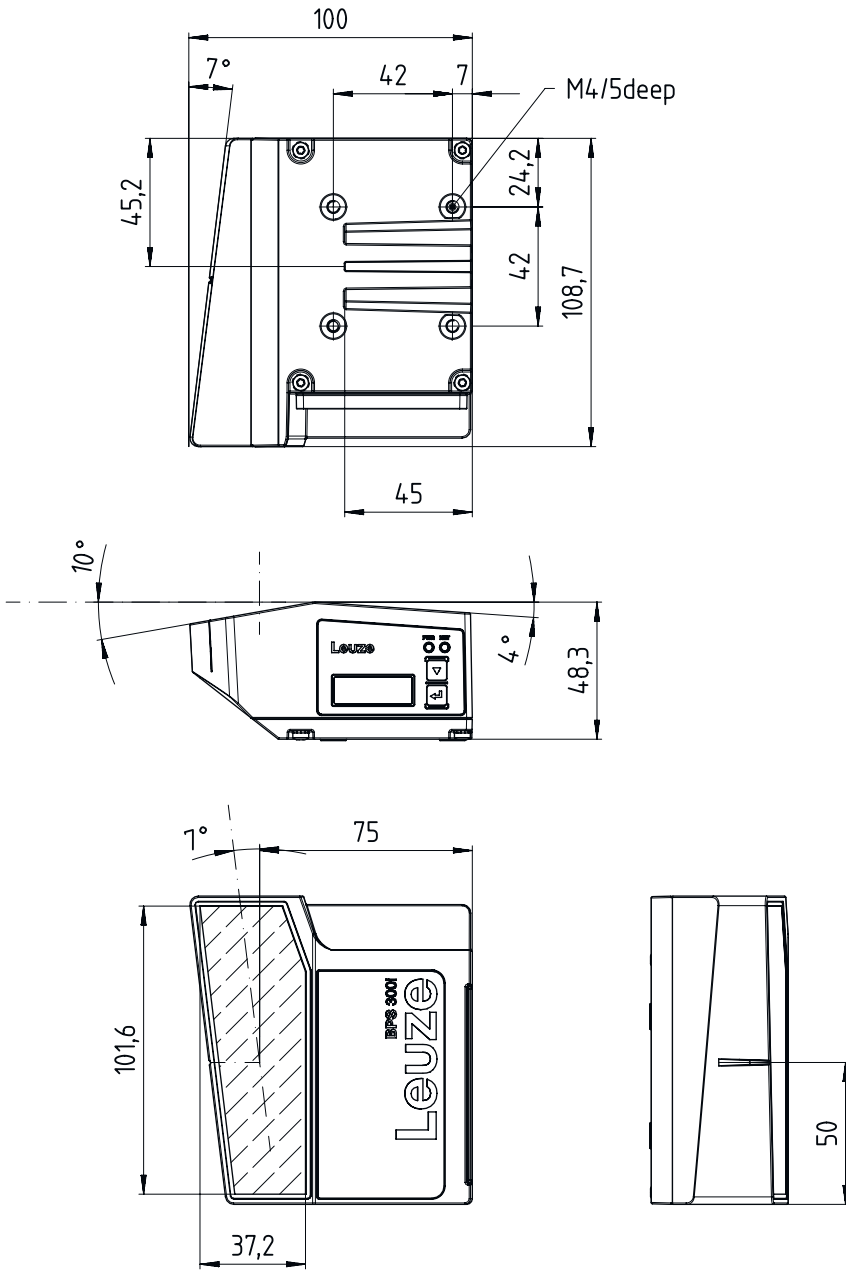
防护等级	IP 65, EN 60529, 带不同的插头或顶盖
安全等级	III
认证	c UL US
符合由标准定义的EMC测试程序	EN 61000-6-2 EN 61000-6-3
符合由标准定义的冲击测试程序	IEC 60068-2-27, Ea试验
符合由标准定义的连续冲击测试程序	IEC 60068-2-29, Eb试验
符合由标准定义的振动测试程序	IEC 60068-2-6, FC试验

### 分类

税率编号	84719000
ECLASS 5.1.4	27280190
ECLASS 8.0	27280190
ECLASS 9.0	27280190
ECLASS 10.0	27280190
ECLASS 11.0	27280190
ECLASS 12.0	27280106
ECLASS 13.0	27280106
ECLASS 14.0	27280106
ETIM 5.0	EC001825
ETIM 6.0	EC001825
ETIM 7.0	EC001825
ETIM 8.0	EC001825
ETIM 9.0	EC001825

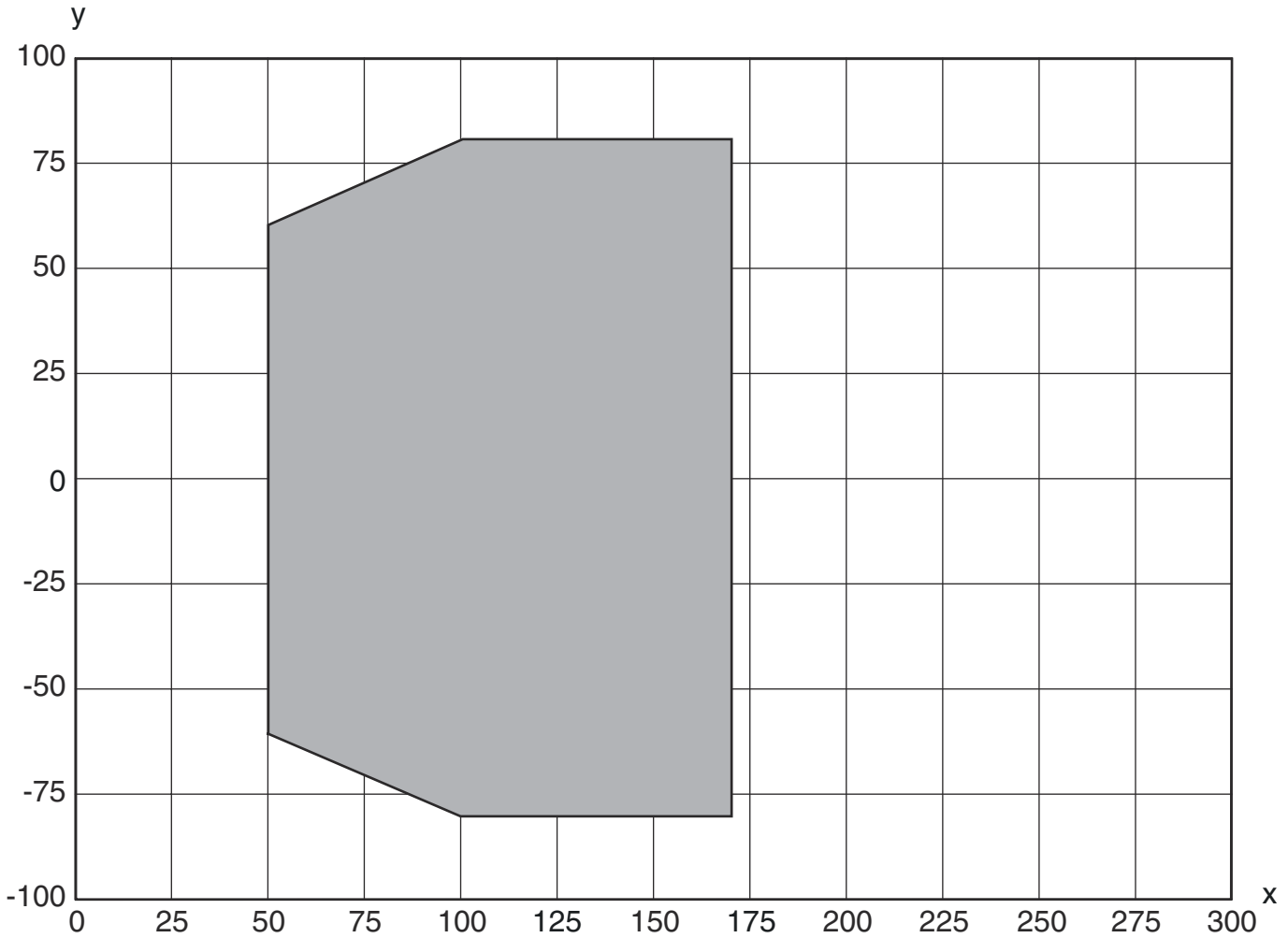
## 尺寸图纸

所有尺寸单位均为毫米



# 图示

## 读取区域曲线



x 读取区域间距 [mm]

y 读取范围宽度 [mm]

## 产品型号描述

产品名称 : BPS 3XXi SM 100 Y Z AA

BPS	工作原理 BPS : 条码定位系统
3XXxi	系列/接口 (集成现场总线技术) 300i : RS 232 / RS 422 (Stand-alone) 301i : RS 485 304i : PROFIBUS DP 307i : SSI 348i : PROFINET RT 3007i : SSI (功能范围缩小) 3048i : PROFINET RT (功能范围缩小)
SM	扫描原理/光学 S : 线式扫描仪 (单线)
100	光线出口 100 : 侧向

## 产品型号描述

YZ	特殊装备 取消：无特殊装备 D：带显示屏 H：有加热装置 DH：带显示屏和加热装置
AA	开关元件 已取消：晶体管，PNP 02：晶体管，NPN
<b>注意</b>	
	所有可用设备类型列表请查阅劳易测的网站 <a href="http://www.leuze.com">www.leuze.com</a> 。

## 说明

<b>遵守设备的使用规定！</b>	
	本产品并非安全传感器，无法用于人员保护。 只能由专业人员将本产品投入运行。 请仅根据正确用途使用本产品。
<b>注意！激光辐射 – 1 级激光</b>	
	设备符合欧盟IEC/EN 60825-1:2014 标准的要求，达到激光等级1，同时也达到美国U.S. 21 CFR 1040.10标准的规定（2019年5月8日的56号激光公告除外）。 遵守当地的现行法律和激光防护规定。 不得改造和修改设备。 设备内没有需要用户自行调整或保养的零部件。 维修操作必须由 Leuze electronic GmbH + Co. KG 执行。

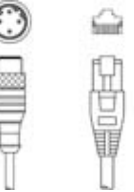
## 配件

### 连接技术 - 连接电缆


	配件编号	名称	配件	说明
	50132079	KD U-M12-5A-V1-050	连接电缆	连接1: 接头, M12, 直形, 插座, A-编码, 5 个引脚 圆接头, LED: 否 连接2: 开口端 有屏蔽: 否 电缆长度: 5,000 mm 护套材料: PVC
	50135074	KS ET-M12-4A-P7-050	连接电缆	适合接口: Ethernet 连接1: 接头, M12, 直形, 插头, D-编码, 4 个引脚 圆接头, LED: 否 连接2: 开口端 有屏蔽: 是 电缆长度: 5,000 mm 护套材料: PUR

## 配件


### 连接技术 - 连接电缆

	配件编号	名称	配件	说明
	50137077	KSS ET-M12-4A-M12-4A-P7-020	互连电缆	适合接口: Ethernet 连接1: 接头, M12, 直形, 插头, D-编码, 4 个引脚 连接2: 接头, M12, 直形, 插头, D-编码, 4 个引脚 有屏蔽: 是 电缆长度: 2,000 mm 护套材料: PUR
	50135080	KSS ET-M12-4A-RJ45-A-P7-020	互连电缆	适合接口: Ethernet 连接1: 接头, M12, 直形, 插头, D-编码, 4 个引脚 连接2: RJ45 有屏蔽: 是 电缆长度: 2,000 mm 护套材料: PUR


### 连接技术 - 插头连接器

	配件编号	名称	配件	说明
	50020501	KD 095-5A	接头	连接: 接头, M12, 直形, 插座, A-编码, 5 个引脚

### 紧固系统 - 固定杆

	配件编号	名称	配件	说明
	50027375	BT 56	安装设备	功能: 静态应用 安装设备设计: 安装系统 设备侧固定件: 适于16mm杆, 适于18mm杆, 适于20mm杆 装置侧固定件: 可夹紧 材料: 金属 接线板上紧扭矩: 8 N·m

### 紧固系统 - 其他

	配件编号	名称	配件	说明
	50124941	BTU 0300M-W	安装设备	设备侧固定件: 通孔安装 装置侧固定件: 可夹紧, 槽式安装, 适用于 M4 螺栓 材料: 金属 减震器: 否

## 配件

## 条码带

	配件编号	名称	配件	说明
	50144190	BCB G40 H25 L010	条码带	尺寸: 25 mm x 10,000 mm 栅格尺寸: 40 mm
	50040041	BCB G40 H47 L010	条码带	尺寸: 47 mm x 10,000 mm 栅格尺寸: 40 mm
	50037489	BCB G40 H47 L020	条码带	尺寸: 47 mm x 20,000 mm 栅格尺寸: 40 mm

## 服务

	配件编号	名称	配件	说明
	S981001	CS10-S-110	调试支持	详细信息: 在某地根据客户要求执行的工作, 所用的时间不超过 10 小时。 条件: 设备和连接电缆已安装, 价格不包含差旅费和必要时所需的住宿费。
	S981005	CS10-T-110	产品培训	详细信息: 地点和内容符合协定, 持续时间最长 6 小时。 条件: 价格不包含差旅费和必要时所需的住宿费。

## 注意



所有可用配件的列表请见劳易测网站配件详细信息页面的下载选项卡。