

技术数据表

条码定位系统

配件编号: 50140959

FBPS 607i 07 SM 110 H



图片可能不同

内容

- 技术参数
- 尺寸图纸
- 电气连接
- 图示
- 产品型号描述
- 说明
- 配件



技术参数

基础数据

系列	FBPS 600i
订货说明	注意！只允许使用 FBPS 600i 配件中的条码带

功能

功能	加热器 可靠的位置感测
----	----------------

特性参数

SIL	3, EN 61508
SILCL	3, IEC/EN 62061
性能等级 (PL)	e, ISO / EN ISO 13849-1:2015
PFH _D	< 9.5E-09 每小时
使用寿命 T _M	20 年, ISO / EN ISO 13849-1:2015
等级	4, ISO / EN ISO 13849-1:2015
MTTF	64 年
错误反应时间	10 ms (可配置)

光学数据

区域深度	50 ... 170 mm
光源	激光, 红色
波长	655 nm
激光等级	1, 按照 IEC 60825-1:2014 (EN 60825-1:2014)
传输信号波形	连续
光束出口	侧向

测量数据

测量范围	0 ... 10,000,000 mm
分辨率	0.01 ... 1 mm
再现性(1σ)	0.15 mm
测量值输出	1 ms
最大横移速度	10 m/s

电气数据

保护电路	反极性保护 短路保护
性能数据	
供电电压 U _B	24 V, DC, -25 ... 25 %
最大电流消耗	1,000 ... 1,100 mA
最大功耗	24 W
输入端	
数字开关量输入数	1 个
开关量输入	
类型	数字开关量输入端, 可配置 (非安全)
输出	
数字开关量输出数	1 个
开关量输出	
类型	数字开关量输出端, 可配置 (非安全)

接口

类型	2 通道标准 SSI
----	------------

SSI

功能	过程
时钟频率	80 ... 800 kHz
数据位	可调节

服务接口

类型	USB
----	-----

USB

功能	售后服务 通过集成的网络服务器进行配置/参数化
----	----------------------------

连接

接口数量	4 个
插头出口	下部

连接1

功能	供电电源 信号输入 信号输出 功能接地 (FE)
类型	接头
设备上名称	XD1 PWR
螺纹规格	M12
类型	插头
材料	金属
引脚数	5 个引脚
编码	A-编码

连接2

功能	SSI 通道 A
类型	接头
螺纹规格	M12
类型	插头
材料	金属
引脚数	5 个引脚
编码	B-编码

连接3

功能	SSI 通道 B
类型	接头
螺纹规格	M12
类型	插头
材料	金属
引脚数	5 个引脚
编码	B-编码

连接4

功能	维护接口
类型	USB
接头类型	USB 2.0小型-B

技术参数

机械参数

结构	方形
尺寸 (宽 x 高 x 长)	105 mm x 112.5 mm x 51.5 mm
外壳材料	金属
金属外壳	压铸铝
镜头盖材料	玻璃
净重	540 g
外壳颜色	银
紧固类型	黄色
	后背固定件
	安装螺纹
	燕尾槽
	通过可选安装设备

操作和显示

显示类型	LED
配置类型	通过网络浏览器

环境数据

环境温度, 工作	-35 ... 60 °C
环境温度, 储藏	-35 ... 70 °C
相对空气湿度 (无冷凝)	90 %

认证

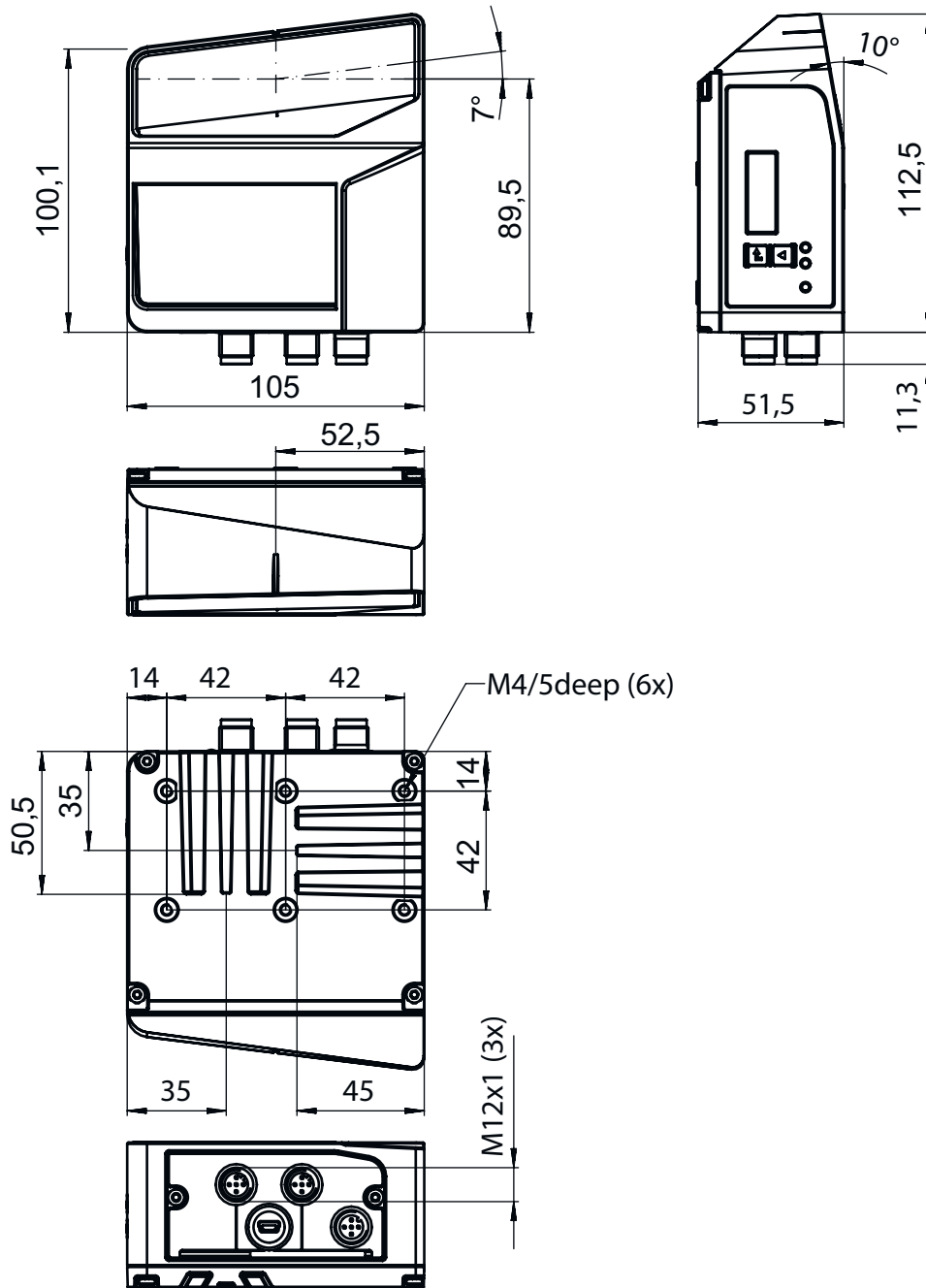
防护等级	IP 65, EN 60529, 带不同的插头或顶盖
安全等级	III
认证	c TÜV NRTL US
	CSA
	TÜV Süd
	UL

分类

税率编号	84719000
ECLASS 5.1.4	27280190
ECLASS 8.0	27280190
ECLASS 9.0	27280190
ECLASS 10.0	27280190
ECLASS 11.0	27280190
ECLASS 12.0	27280106
ECLASS 13.0	27280106
ECLASS 14.0	27280106
ETIM 5.0	EC001825
ETIM 6.0	EC001825
ETIM 7.0	EC001825
ETIM 8.0	EC001825
ETIM 9.0	EC001825

尺寸图纸

所有尺寸单位均为毫米



电气连接

连接1

XD1 PWR

功能

- 供电电源
- 信号输入
- 信号输出
- 功能接地 (FE)

电气连接

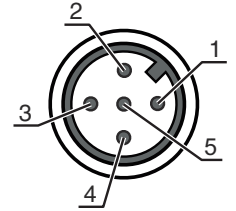
连接1

XD1 PWR

类型	接头
螺纹规格	M12
类型	插头
材料	金属
引脚数	5 个引脚
编码	A-编码

引脚 引脚分配

1	VIN
2	SWO 1
3	GNDIN
4	SWIN 1
5	FE



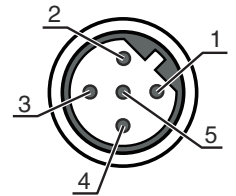
连接2

X1 SSI1

功能	SSI 通道 A
类型	接头
螺纹规格	M12
类型	插头
材料	金属
引脚数	5 个引脚
编码	B-编码

引脚 引脚分配

1	数据+
2	数据-
3	CLK+
4	CLK-
5	FE



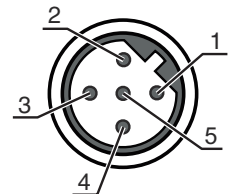
连接3

X2 SSI2

功能	SSI 通道 B
类型	接头
螺纹规格	M12
类型	插头
材料	金属
引脚数	5 个引脚
编码	B-编码

引脚 引脚分配

1	数据+
2	数据-
3	CLK+
4	CLK-
5	FE



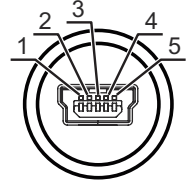
连接4

XFO SERVICE

功能	维护接口
类型	USB
接头类型	USB 2.0小型-B

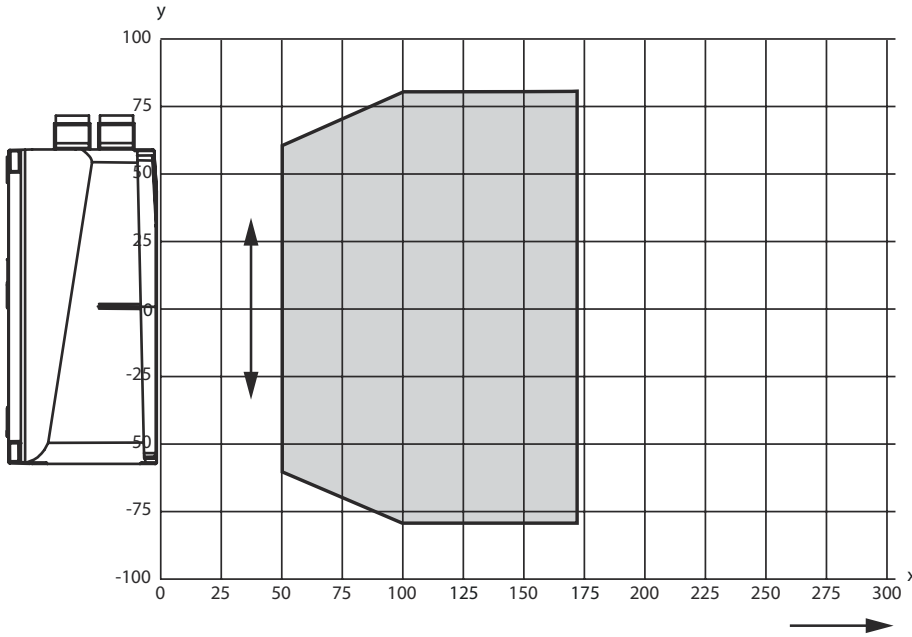
电气连接

引脚	引脚分配
1	VB
2	D-
3	D+
4	ID
5	GND



图示

读取区域曲线



x 读取区域间距 [mm]
y 读取范围宽度 [mm]

产品型号描述

产品名称: FBPS 6XXi WW SM XXX Y Z

FBPS	工作原理 FBPS: 故障安全条码定位系统
6XXi	系列/接口 (集成现场总线技术) 607i: 2 通道标准 SSI 617i: 带 CRC 的 2 通道 SSI
WW	系列/接口 (集成现场总线技术) 07i: 2 通道标准 SSI 17i: 带 CRC 的 2 通道 SSI
SM	扫描原理/光学 S: 线式扫描仪 (单线) M: Medium Density (中等距离)

产品型号描述

XXX	插头出口 100: 侧向 110: 底部
YZ	特殊装备 取消: 无特殊装备 D: 带显示屏 H: 有加热装置

注意

所有可用设备类型列表请查阅劳易测的网站 www.leuze.com。

说明

遵守设备的使用规定！

若不按照规定使用设备，将无法保障操作人员和设备的安全。

- 请仅根据正确用途使用本产品。
- Leuze electronic GmbH + Co. KG 对由于不按照规定使用设备而造成的损失不承担任何责任。
- 调试设备之前请阅读本操作说明书。了解本使用说明书是按照规定使用的一部分。

注意！激光辐射 – 1 级激光

设备符合欧盟 IEC/EN 60825-1:2014 标准的要求，达到激光等级 1，同时也达到美国 U.S. 21 CFR 1040.10 标准的规定（2019 年 5 月 8 日的 56 号激光公告除外）。


- 遵守当地的现行法律和激光防护规定。
- 不得改造和修改设备。
设备内没有需要用户自行调整或保养的零部件。
维修操作必须由 Leuze electronic GmbH + Co. KG 执行。

配件


连接技术 - 连接电缆

	配件编号	名称	配件	说明
	50104172	KB SSI/IBS-2000-BA	连接电缆	适合接口: SSI, Interbus-S 连接1: 接头, M12, 直形, 插座, B-编码, 5 个引脚 圆接头, LED: 否 连接2: 开口端 有屏蔽: 是 电缆长度: 2,000 mm 护套材料: PUR
	50133859	KD S-M12-5A-P1-020	连接电缆	连接1: 接头, M12, 直形, 插座, A-编码, 5 个引脚 圆接头, LED: 否 连接2: 开口端 有屏蔽: 是 电缆长度: 2,000 mm 护套材料: PUR


配件

	配件编号	名称	配件	说明
	50133839	KD U-M12-5A-P1-020	连接电缆	连接1: 接头, M12, 直形, 插座, A-编码, 5 个引脚 圆接头, LED: 否 连接2: 开口端 有屏蔽: 否 电缆长度: 2,000 mm 护套材料: PUR


连接技术 - 插头连接器

	配件编号	名称	配件	说明
	50020501	KD 095-5A	接头	连接: 接头, M12, 直形, 插座, A-编码, 5 个引脚



紧固系统 - 安装支架

	配件编号	名称	配件	说明
	50121433	BT 300 W	安装设备	安装设备设计: 直角形 L形 设备侧固定件: 通孔安装 装置侧固定件: 螺旋式 安装设备类型: 可调 材料: 金属

紧固系统 - 其他

	配件编号	名称	配件	说明
	50124941	BTU 0300M-W	安装设备	设备侧固定件: 通孔安装 装置侧固定件: 可夹紧, 槽式安装, 适用于 M4 螺栓 材料: 金属 减震器: 否

条码带

	配件编号	名称	配件	说明
	50144173	BCB G30 H25 L010	条码带	尺寸: 25 mm x 10,000 mm 栅格尺寸: 30 mm
	50104792	BCB G30 H47 L010	条码带	尺寸: 47 mm x 10,000 mm 栅格尺寸: 30 mm

配件

服务

	配件编号	名称	配件	说明
	S981001	CS10-S-110	调试支持	详细信息: 在某地根据客户要求执行的工作, 所用的时间不超过 10 小时。 条件: 设备和连接电缆已安装, 价格不包含差旅费和必要时所需的住宿费。
	S981005	CS10-T-110	产品培训	详细信息: 地点和内容符合协定, 持续时间最长 6 小时。 条件: 价格不包含差旅费和必要时所需的住宿费。

注意



所有可用配件的列表请见劳易测网站配件详细信息页面的下载选项卡。